

**BC** **Осветелително тяло със светодиоди SPICA LED**

**Инструкция за безопасност**

1. Монтаж и свързването към електрическата мрежа трябва да се извърши от правоспособен електротехник!

2. Задължително изключете захранващото напрежение преди монтаж, демонтаж, свързване или обслужване!

**Представяне**

Телата от серията SPICA LED са предназначени за монтаж в закрити помещения и не могат да се димират. Преди да започнете работа, моля внимателно прочетете настоящото упътване за употреба и спазвайте посочените инструкции за безопасност.

**Монтаж**

1. Изключете захранването.

2. На избраното от Вас място първо монтирайте аксесоарите за монтаж от комплекта. След това закрепете към тях тялото.

3.Свържете тялото към електрическата мрежа чрез захранващия кабел.

4. SPICA LED T5 позволява последователното свързване на max 10 броя тела.

5. Включете захранването.

**Смяна на светлинния източник/ поддръжка:**

1. Тялото се състои от несменяеми светодиоди и LED захранвания. В случай, че някой от тях се повреди, той не може да бъде ремонтиран или подменен.

2. Ако забележите, че части от тялото са повредени, следва веднага да прекъснете експлоатацията му и да го замените с нова.

3. Почиствайте със суха кърпа.

**Запазване чистотата на околната среда:**

1. Моля, изхвърляйте елементите на опаковката разделно в контейнерите, предназначени за съответния материал.

2. Преди да изхвърлите продукта, се свържете с носителя/ доставчика или следвайте инструкциите на организациите, занимаващи оползотворяване на отпадъците във вашия регион.

**Отнася се до изделията, означени със символ WEEE (зачертан контейнер за отпадъци):**

1. Означението WEEE посочва необходимост от разделно събиране на отпадъците от електронно и електрическо оборудване.

2. Така означените продукти не трябва да се изхвърлят в стандартните контейнери заедно с останалите видове отпадъци.

3. Тези продукти могат да се окажат вредни за околната среда и затова изискват специални форми на преработка, възстановяване, рециклиране и неутрализиране.

**EN** **LED Lighting Fixture SPICA LED**

**Safety instructions**

1. Installation and electrical connection must be done by a qualified electrician!

2. It is mandatory to disconnect power supply before installation, dismantling, connection or service!

**Presentation**

The fixtures from SPICA LED series are designed for indoor application only and arenot dimmable! Before starting work, please carefully read this manual and follow the safety instructions.

**Installation**

1. Switch off the power.

2. On the place chosen first screw the mounting accessories. Then attach the lighting fixture.

3. Connect the fixture to the electrical system using the power cord included in the set.

4. You can interconnect max 10 fixtures SPICA LED T5.

5. Switch on the power supply. Do not look directly towards the lighting source.

Light source replacement/ maintenance:

1. The LED fixture is designed based on irreplaceable LEDs and power supplies. In case of damage to any of them, it cannot be repaired and replaced.

2. If you notice any part of the LED fixture is damaged, immediately replace it with a new one or cease operation of the product.

3. Clean with dry cloth only.

**Keeping the environment clean:**

1. Please dispose the packaging components in separate containers for the material.

2. Before disposing of the product, please contact the importer / supplier or follow the instructions of organizations engaged in waste recycling in your area.

**Refers to products bearing the symbol WEEE (waste container crossed):**

1. WEEE designation indicates the need for separate collection of waste electrical and electronic equipment.

2. This marked products should not be disposed of in standard containers along with other types of waste.

3. These products may be harmful to the environment and therefore require special forms of processing, recovery, recycling and neutralizing.

**DE** **LED-Beleuchtungskörper SPICA LED**

**Sicherheitshinweise**

1. Installation und der elektrische Anschluss muss von einem Elektrofachmann durchgeführt werden!

2. Es ist zwingend notwendig Stromversorgung vor der Installation, Abbau, Verbindung oder eine Dienstleistung zu trennen!

**Präsentation**

Die Leuchten der SPICA LED-Serie sind nur für den Innenbereich konzipiert und nicht dimmbar! Bevor Sie mit der Arbeit beginnen, lesen Sie bitte diese Anleitung sorgfältig durch und befolgen Sie die Sicherheitshinweise.

**Einbau**

1. Schalten Sie die Stromversorgung aus.

2. An der gewählten Stelle zuerst das Montagezubehör anschrauben. Bringen Sie dann die Leuchte an.

3. Schließen Sie das Gerät mit dem im Set enthaltenen Netzkabel an das elektrische System an.

4. Sie können maximal 10 Leuchten SPICA LED T5 miteinander verbinden.

5. Schalten Sie die Stromversorgung ein. Blicken Sie nicht direkt in die Lichtquelle.

**Austausch/Wartung der Lichtquelle:**

1. Die LED-Leuchte basiert auf unersetzlichen LEDs und Netzteilen. Im Falle einer Beschädigung an einem von ihnen kann es nicht repariert und ersetzt werden.

2. Wenn Sie feststellen, dass ein Teil der LED-Leuchte beschädigt ist, ersetzen Sie es sofort durch ein neues oder stellen Sie den Betrieb des Produkts ein.

3. Nur mit einem trockenen Tuch reinigen.

**Die Umwelt sauber:**

1. Bitte entsorgen Sie die Verpackungskomponenten in separaten Behältern für das Material.

2. Vor der Entsorgung des Produkts wenden Sie sich bitte an den Importeur / Lieferanten oder die Anweisungen in das Abfallrecycling in Ihrer Nähe tätig Organisationen folgen.

**Bezieht sich auf Produkte mit dem Symbol WEEE (Abfallbehälter gekreuzt):**

1. WEEE Bezeichnung zeigt die Notwendigkeit für die getrennte Sammlung von Abfällen von Elektro- und Elektronikgeräten.

2. Diese gekennzeichneten Produkte sollten nicht zusammen mit anderen Arten von Abfällen in Standard-Containernsorgt werden.

3. Diese Produkte können für die Umwelt schädlich sein und erfordern daher besondere Formen der Verarbeitung, Verwertung, Recycling und Neutralisieren.

**FR** **LED luminaire SPICA LED**

**Consignes de sécurité**

1. Installation et raccordement électrique doivent être effectués par un électricien qualifié!

2. Il est impératif de débrancher l'alimentation avant l'installation, le démontage, la connexion ou le service!

**Présentation**

Les luminaires de la série SPICA LED sont conçus pour une application intérieure uniquement et ne sont pas dimmables ! Avant de commencer les travaux, veuillez lire attentivement ce manuel et suivre les consignes de sécurité.

**Installation**

1. Coupez l'alimentation.

2. A l'endroit choisi, vissez d'abord les accessoires de montage. Ensuite, fixez le luminaire.

3. Connectez le luminaire au système électrique à l'aide du cordon d'alimentation inclus dans l'ensemble.

4. Vous pouvez interconnecter au maximum 10 luminaires SPICA LED T5.

5. Mettez sous tension. Ne regardez pas directement vers la source d'éclairage.

**Remplacement/maintenance de la source lumineuse :**

1. Le luminaire LED est conçu sur la base de LED et d'alimentations électriques irremplaçables. En cas de dommage à l'un d'entre eux, il ne peut pas être réparé et remplacé.

2. Si vous remarquez qu'une partie du luminaire LED est endommagée, remplacez-la immédiatement par une nouvelle ou arrêtez le fonctionnement du produit.

3. Nettoyez uniquement avec un chiffon sec.

**Maintenir l'environnement propre:**

1. S'il vous plaît disposer les composants d'emballage dans des récipients séparés pour le matériel.

2. Avant de disposer du produit, s'il vous plaît contacter l'importateur / fournisseur ou suivre les instructions des organisations engagées dans le recyclage des déchets dans votre région.

**Fait référence aux produits portant le symbole DEEE (conteneur de déchets traversé):**

1. La désignation DEEE indique la nécessité d'une collecte séparée des équipements électriques et électroniques usagés.

2. Les produits Cette marqués ne doivent pas être jetés dans des conteneurs standards ainsi que d'autres types de déchets.

3. Ces produits peuvent être nocifs pour l'environnement et nécessitent donc des formes particulières de traitement, la récupération, le recyclage et la neutralisation.

**IT** **Apparecchio di illuminazione a LED – SPICA LED**

**Istruzioni di sicurezza**

1. Installazione e il collegamento elettrico devono essere eseguiti da un elettricista qualificato!

2. E' obbligatorio scollegare l'alimentazione elettrica prima di installazione, smontaggio, il collegamento o il servizio!

**Presentazione**

Gli apparecchi della serie SPICA LED sono progettati esclusivamente per applicazioni interne e non sono dimmerabili! Prima di iniziare il lavoro, leggere attentamente questo manuale e seguire le istruzioni di sicurezza.

**Installazione**

1. Spegnerel'alimentazione.

2. Sul luogo prescelto avvitare prima gli accessori di montaggio. Quindi attaccare il corpo illuminante.

3. Collegare l'apparecchio all'impianto elettrico utilizzando il cavo di alimentazione incluso nel set.

4. È possibile interconnettere max 10 apparecchi SPICA LED T5.

5. Accendere l'alimentazione. Non guardare direttamente verso la fonte di illuminazione.

**Sostituzione/manutenzione della sorgente luminosa:**

1. L'apparecchio a LED è progettato sulla base di LED e alimentatori insostituibili. In caso di danneggiamento di uno qualsiasi di essi, non può essere riparato e sostituito.

2. Se si nota che una parte dell'apparecchio a LED è danneggiata, sostituirlo immediatamente con uno nuovo o interrompere il funzionamento del prodotto.

3. Pulire solo con un panno asciutto.

**Mantenere l'ambiente pulito:**

1. Si prega di smaltire le componenti di confezionamento in contenitori separati per il materiale.

2. Prima di smaltire il prodotto, contattare l'importatore / fornitore o seguire le istruzioni di organizzazioni impegnate nel riciclaggio dei rifiuti nella vostra zona.

**Si riferisce ai prodotti recanti il simbolo RAEE (contenitore per rifiuti attraversato):**

1. Designazione WEEE indica la necessità per la raccolta differenziata di apparecchiature elettriche ed elettroniche.

2. I prodotti contrassegnati Questo non devono essere smaltiti in contenitori standard insieme ad altri tipi di rifiuti.

3. Questi prodotti possono essere dannosi per l'ambiente e quindi richiedono particolari forme di trattamento, il recupero, il riciclaggio e la neutralizzazione.

**SP** **Accesorio de iluminación LED - SPICA LED**

**Instrucciones de seguridad**

1. La instalación y la conexión eléctrica deben ser realizadas por un electricista cualificado!

2. Es obligatorio para desconectar la fuente de alimentación antes de la instalación, desmontaje, conexión o servicio!

**Presentación**

¡Las luminarias de la serie SPICA LED están diseñadas solo para aplicaciones en interiores y no son regulables! Antes de comenzar a trabajar, lea atentamente este manual y siga las instrucciones de seguridad.

**Instalación**

1. Apague la alimentación.

2. En el lugar elegido, primero atornille los accesorios de montaje. A continuación, coloque el dispositivo de iluminación.

3. Conecte el aparato al sistema eléctrico mediante el cable de alimentación incluido en el conjunto.

4. Puede interconectar un máximo de 10 luminarias SPICA LED T5.

5. Encienda la fuente de alimentación. No mire directamente hacia la fuente de iluminación.

**Sustitución/mantenimiento de la fuente de luz:**

1. El dispositivo LED está diseñado en base a LED y fuentes de alimentación irremplazables. En caso de daño a alguno de ellos, no puede ser reparado y reemplazado.

2. Si nota que alguna parte de la lámpara LED está dañada, reemplácela inmediatamente por una nueva o suspenda la operación del producto.

3. Limpie solo con un paño seco..

**Mantener limpio el medio ambiente:**

1. Por favor, elimine los componentes del embalaje en contenedores separados para el material.

2. Antes de desechar el producto, póngase en contacto con el importador / proveedor o siga las instrucciones de las organizaciones que participan en el reciclaje de residuos en su área.

**Se refiere a los productos que llevan el símbolo WEEE (contenedor de residuos atravesado):**

1. Designación WEEE indica la necesidad de la recogida selectiva de aparatos eléctricos y electrónicos de desecho.

2. Los productos marcados Esto no se debe tirar en los contenedores estándar junto con otros tipos de residuos.

3. Estos productos pueden ser perjudiciales para el medio ambiente y por lo tanto requieren formas especiales de procesamiento, recuperación, reciclado y neutralizante.

**MK** **LED осветлување тела SPICA LED**

**Безбедносни упатства**

1. Инсталација и електрична врска мора да биде направено од страна на квалификуван електричар!

2. Тоа е задолжително да се исклучи напојувањето пред инсталација, расклопување, врска или услуга!

**Презентација**

Уредите од серијата SPICA LED се дизајнирани само за внатрешна употреба и не се затемуваат! Пред да започнете со работа, ве молиме внимателно прочитајте го ова упатство и следете ги безбедносните упатства.

**Инсталација**

1. Исклучете го напојувањето.

2. На избраното место прво зашрафете ги додаточите за монтирање. Потоа прикачете го осветлувањето.

3. Поврзете го приклучокот со електричниот систем користејќи го кабелот за напојување вклучен во комплетот.

4. Може да поврзете максимум 10 тела SPICA LED T5.

5. Вклучете го напојувањето. Не гледајте директно кон изворот на осветлување.

**Замена/одржување на изворот на светлина:**

1. LED тела е дизајниран врз основа на незаменили LED диоди и напојувања. Во случај на оштетувања на некој од нив, не може да се поправи и замени.

2. Ако забележите дека некој дел од LED-тела е оштетен, веднаш заменете го со нов или пренетиете со работата на производот.

3. Чистете само со сува крпа..

**Одржување на чиста животна средина:**

1. Ве молиме да се ослободи компонентите на пакувањето, во посебни контейнери за материјалот.

2. Пред да го фрлите производот, ве молиме контактирајте увозникот / снабдувач или следете ги инструкциите на организации кои работат во рециклирање на отпадот во вашата област.

**Се однесува на производи со OEEO симболот (сад отпад раце):**

1. Ознака OEEO укажува на потребата за одделно собирање на отпад од електрична и електронска опрема.

2. Оваа означени производи не смеат да се фрлаат во стандардни контејнери, заедно со други видови на отпад.

3. Овие производи можат да бидат штетни за животната средина и затоа бараат посебни форми за обработка, преработка, **рециклирање и неутрализирање**.

**SR** **LED осветлење распореда SPICA LED**

**Безбедносна упутства**

1. Инсталација и електрично повезивање мора да обави квалификувани електричар!

2. Неопходно је да исклучи напajaње пре инсталације, демонтажу, везе или услугу!

**Презентација**

Светлике из SPICA LED серије су дизајниране само за примену у затвореном простору и не могу се затаминити! Пре почетка рада, пажљиво прочитајте ово упутство и следите безбедносна упутства.

**Инсталација**

1. Исклучите напajaње.

2. На прво одабрано место зашрафите прибор за монтажу. Затим причврстите расветно тело.

3. Повежите уређај са електричним системом помоћу кабла за напajaње који се налази у комплекту.

4. Можете да повежете највише 10 уређаја SPICA LED T5.

5. Уклучите напajaње. Не гледајте директно према извору осветљења.

**Замена/одржавање извора светлости:**

1. LED лампа је дизајнирана на основу незаменилих LED диода и извора напajaња. У случају оштећења било које од њих, не може се поправити и заменити.

2. Ако приметите да је било који део LED уређаја оштећен, одмах га замените новим или прекините са радом производа.

3. Очистите само сувом крпом..

**Одржување на чиста животна средина:**

1. Молимо вас, одложите компоненте за паковање у посебним контејнерима за материјал.

2. Пре одлагања производа, обратите се увозника / добављача или следите упутства организација које се баве рециклирањом отпада у вашем подручју.

**Односи се на производе који носе симбол WEEE (контејнер за смеће укрштени):**

1. Ознака WEEE укажује на потребу за одвојено сакупљање отпада електричне и електронске опреме.

2. Ово означени производи не треба одлагати у стандардним контејнера заедно са другим врстама отпада.

3. Ови производи могу бити штетни по околину и стога захтевају посебне облике прераде, опоравак, рециклажу и неутралисање.

**HR** **LED svjetiljka SPICA LED**

**Sigurnosne upute**

1. Instalacija i priključak struje mora biti učinjen od strane kvalificiranog električara!

2. Ona je obavezna da isključi napajanje prije ugradnje, demontiranja, veze ili uslugu!

**Prezentacija**

Svjetiljke iz SPICA LED serije dizajnirane su samo za unutarnju primjenu i ne mogu se prigušiti! Prije početka rada pažljivo pročitaјte ovaj priručnik i slijedite sigurnosne upute.

**Instalacija**

1. Isključite napajanje.

2. Na prvo odabrano mјesto pričvrstite прибор za montažu. Zatim pričvrstite rasvјetno tijelo.

3. Spojite uređaj na električni sustav pomoću kabela za napajanje koji je uključen u set.

4. Možete međusobno povezati najviše 10 rasvјetnih tijela SPICA LED T5.

5. Uključite napajanje. Ne gledajte izravno prema izvoru svјetla.

**Zamjena/održavanje izvora svјetlosti:**

1. LED uređaj је dizajniran na temelju nezamjenjivih LED dioda i izvora napajanja. U slučaju oštećenja bilo kojeg od njih, ne može се поправити i zamijeniti.

2. Ako primjetite da је bilo koji dio LED uređaja oštećen, odmah га zamijenite novim ili prekinite s radom proizvoda.

3. Čistite samo suhom krpom..

**Imajući okoliš čistini:**

1. Molimo raspalagati komponente za pakiranje u odvoјnim spremnicima za materijal.

2. Prije odlaganja proizvoda, obratite се uvoznik / dobavljaču ili slijedite upute za organizacije koje се баве recikliranjem отпада на svom područју.

**Односи се о на производе koji nose simbol WEEE (spremnik отпада прешао):**

1. WEEE oznaka ukaжује na potrebu за odvoјeno prikupljanje отпада električne i elektroničke опреме.

2. Ovaј označeni proizvodi не smiju се odlagati u standardnim spremnicima, zajedno s ostalim vrstama отпада.

3. Ovi proizvodi mogu biti štетne за okoliš i stoga zahtjevaju posebne облике obrade, oporabe, recikliranja i neutraliziraju.

**RO** **Lumini cu LED-uri SPICA LED**

**Instrucțiuni de siguranță**

## Бemутатás

A SPICA LED sorozat lámpatestei csak beltéri használatra készültek, nem szabályozhatók! A munka megkezdése előtt kérjük, figyelmesen olvassa el ezt a kézikönyvet, és kövesse a biztonsági előírásokat.

### Teletipés

1. Kapsolja ki a készüléket.
2. A kiválasztott helyre először csavarja be a rögzítő tartozékokat. Ezután rögzítse a világítótestet.
3. Csatlakoztassa a szerelvényt az elektromos rendszerhez a készletben található tápkábelrel.
4. Maximum 10 SPICA LED T5 lámpatestet csatlakoztathat egymáshoz.
5. Kapsolja be az áramellátást. Ne nézzen közvetlenül a fényforrás felé.

### Fényforrás csere/karbantartás:

1. A LED-es lámpatest pótolhatatlan LED-ekre és tápegységekre épül. Bármelyik sérülése esetén nem javítható és cserélhető.
2. A termék elhelyezését megelőzően kérjük, lépjen kapcsolatba az importőrrel / szállítóval, vagy kövesse az Ön területén lévő hulladék újrahasznosításával foglalkozó szervezetek utasításait.
3. Csak száraz ruhával tisztítsa.

### A környezet tisztántartása:

1. A csomagolóanyagokat külön tartályokban dobja el az anyaghoz.
2. A termék elhelyezését megelőzően kérjük, lépjen kapcsolatba az importőrrel / szállítóval, vagy kövesse az Ön területén lévő hulladék újrahasznosításával foglalkozó szervezetek utasításait.

### Az elektromos és elektronikus berendezések hulladékai (hulladéktároló) szimbólummal ellátott termékekre vonatkozó:

1. A WEEE megnevezése jelzi az elektromos és elektronikus berendezések hulladékaiknak szelektív gyűjtését.
2. Ezeket a jelzett termékeket nem szabad a szokásos tartályokban, más típusú hulladékkal együtt megsemmisíteni.
3. Ezek a termékek károsak lehetnek a környezetre, ezért speciális feldolgozási, hasznosítási, újrahasznosítási és semlegesítési formákat igényelnek.

## LED osvětlovací svítidlo SPICA LED

### Bezpečnostní instrukce

1. Instalace a elektrické připojení musí provádět kvalifikovaný elektrikář!

2. Před instalací, demontáží, připojením nebo servisem je nutné odpojit napájecí zdroj!

### Prezentace

Svítidla ze série SPICA LED jsou určena pouze pro vnitřní použití a nejsou stmívatelná! Před zahájením práce si prosím pečlivě přečtěte tento návod a dodržujte bezpečnostní pokyny.

### Instalace

1. Vypněte napájení.
2. Na zvolené místo nejprve přišroubujte montážní příslušenství. Poté připevněte svítidlo.
3. Připojte zařízení k elektrickému systému pomocí napájecího kabelu, který je součástí sady.
4. Můžete propojit max. 10 svítidel SPICA LED T5.
5. Zapněte napájení. Nedívejte se přímo na zdroj světla.

### Výměna/údržba světelného zdroje:

1. LED svítidlo je navrženo na základě nenahraditelných LED a napájecích zdrojů. V případě poškození některého z nich jej nelze opravit a vyměnit.
2. Pokud si všimnete, že je některá část LED svítidla poškozena, okamžitě ji vyměňte za novou nebo ukončete provoz produktu.
3. Čistěte pouze suchými hadříky.

### Udržování čistoty prostředí:

1. Obalové díly zlikvidujte v samostatných obalech pro materiál.
2. Před likvidací produktu kontaktujte dopravce / dodavatele nebo postupujte podle pokynů organizací zabývajících se recyklací odpadu ve vaší oblasti.

### Odkazuje na výrobky označené symbolem WEEE (překročení kontejneru):

1. Označení WEEE označuje potřebu separovaného sběru odpadních elektrických a elektronických zařízení.
2. Tyto označené výrobky by neměly být likvidovány ve standardních nádobách spolu s jinými druhy odpadu.

3. Tyto produkty mohou být škodlivé pro životní prostředí, a proto vyžadují zvláštní formy zpracování, využití, recyklaci a neutralizaci.

## LED osvetliteľ Fixture SPICA LED

### Varnostna navodila

1. Vgradnjo in električno povezavo mora opraviti usposobljen električar!
2. Pred vgradnjo, demontažo, priključitvijo ali servisiranjem je obvezno izklopiti napajanje!

### Predstavitev

Svetilke iz serije SPICA LED so zasnovane samo za uporabo v zaprtih prostorih in jih ni mogoče zatemnit! Pred začetkom dela natančno preberite ta priročnik in upoštevajte varnostna navodila.

### Namestitvev

1. Izklopiti napajanje.
2. Na prvo izbrano mesto privityte montažne dodatke. Nato pritrdite razsvetljavo.
3. Napravo priključite na električni sistem s pomočjo napajalnega kabla, ki je vključen v komplet.
4. Med seboj lahko povežete največ 10 napeljav SPICA LED T5.
5. Vključite napajanje. Ne glejte neposredno proti viru svetlobe.

### Zamenjava/vzdrževanje vira svetlobe:

1. LED svetilka je zasnovana na osnovi nenadomestljivih LED diod in napajalnikov. V primeru poškodb katerega koli od njih ga ni mogoče popraviti in zamenjati.
2. Če opazite, da je kateri koli del LED svetilke poškodovan, ga takoj zamenjajte z novim ali prenehajte z delovanjem izdelka.
3. Čistite samo s suho kro.

### Ohranjanje okolja čisto:

1. Odstranite embalažne dele v ločenih vsebnikih za material.
2. Preden odstranite izdelek, se obrnite na uvoznika / dobavitelja ali upoštevajte navodila organizacij, ki se ukvarjajo z recikliranjem odpadkov na vašem območju.
2. Če opazite, da je kateri koli del LED svetilke poškodovan, ga takoj zamenjajte z novim ali prenehajte z delovanjem izdelka.
3. Čistite samo s suho kro.

### Nanaša se na izdelke, ki imajo oznako OEED (prečka posodo):

1. Oznaka WEEE označuje potrebo po ločenem zbiranju odpadne električne in elektronske opreme.
2. Označene proizvode ne smete odvreči v standardnih vsebnikih skupaj z drugimi vrstami odpadkov.
3. Ti izdelki so lahko škodljivi za okolje in zato zahtevajo posebno oblike predelave, predelave, recikliranja in neutralizacije.

## SK LED osvetľovacie svietidlo SPICA LED

### Bezpečnostní instrukce

1. Instaláciu a elektrické pripojenie musí vykonať kvalifikovaný elektrikár!
2. Pred inštaláciou, demontážou, pripojením alebo servisom je povinné odpojiť napájanie!

### Predstavenie

Svietidlá zo série SPICA LED sú určené len pre vnútorné použitie a nie sú stmievateľné! Pred začatím práce si pozorne prečítajte tento návod a dodržujte bezpečnostné pokyny.

### Instalácia

1. Vypnite napájanie.
2. Na zvolené miesto najskôr priskrutkujte montážne príslušenstvo. Potom pripievňte osvetľovacie teleso.
3. Pripojte zariadenie k elektrickému systému pomocou napájacieho kábla, ktorý je súčasťou súpravy.
4. Môžete prepojiť max 10 svietidiel SPICA LED T5.
5. Zapnite napájanie. Nevyzerajte sa priamo na zdroj osvetlenia.

### Výměna/údržba světelného zdroja:

1. LED svietidlo je navrhnuté na základe nenahraditeľných LED diód a napájacích zdrojov. V prípade poškodenia niektorého z nich nie je možné ho opraviť a vymeniť.
2. Ak si všimnete, že akákoľvek časť LED svietidla je poškodená, okamžite ju vymeňte za novú alebo ukončíte prevádzku produktu.
3. Čistite iba suchou handričkou.

### Udržovanie životného prostredia čistie:

1. Obalové komponenty zlikvidujte v samostatných nádobách pre materiál.

2. Pred likvidáciou výrobku kontaktujte dopravcu / dodávateľa alebo postupte podľa pokynov organizácií, ktoré sa zaoberajú recykľáciou odpadu vo vašej oblasti.

### Vzťahuje sa na výrobky označené symbolom WEEE (prepravovaný kontajner na odpad):

1. Označenie OEZ označuje potrebu separovaného zberu odpadu z elektrických a elektronických zariadení.
2. Tieto označené výrobky by nemali byť zlikvidované v štandardných nádobách spolu s inými druhmi odpadu.
3. Tieto výrobky môžu byť škodlivé pre životné prostredie, a preto vyžadujú osobitné formy spracovania, zhodnotenia, recyklácie a neutralizácie.

## RU Светильники со светодиодами SPICA LED

### Правила техники безопасности

1. Установка и подключение к электросети должно выполняться квалифицированным электриком!
2. Обязательно отключите электропитание перед установкой, демонтаж, подключение или услуги!

### Презентация

Светильники серии SPICA LED предназначены только для внутреннего применения и не диммируются! Перед началом работы внимательно прочитайте данное руководство и соблюдайте правила техники безопасности.

### Установка

1. Выключите питание.
2. На выбранное место сначала прикрутите монтажные аксессуары. Затем прикрепите осветительный прибор.
3. Подключите прибор к электрической системе с помощью шнура питания, входящего в комплект.
4. Вы можете соединить между собой до 10 светильников SPICA LED T5.
5. Включите питание. Не смотрите прямо на источник света.

### Замена/техническое обслуживание источника света:

1. Светодиодный светильник разработан на основе незаменимых светодиодов и блоков питания. В случае повреждения любого из них, он не подлежит ремонту и замене.
2. Если вы заметили, что какая-либо часть светодиодного светильника повреждена, немедленно замените ее новой или прекратите эксплуатацию изделия.
3. Чистите только сухой тканью.

### Поддержание чистоты окружающей среды:

1. Утилизация из компонентов упаковки в отдельных контейнерах для материала.
2. Перед тем, как избавиться от продукта, обратитесь к импортеру / поставщику или следовать инструкциям на организациях, занимающихся утилизацией отходов в вашем регионе.

### Это относится к продуктам, несущим символ WEEE (зачеркнуто контейнер для отходов):

1. WEEE обозначение указывает на необходимость раздельного сбора отходов электрического и электронного оборудования.
2. Это выделенные продукты не должны быть утилизированы в стандартных контейнерах вместе с другими видами отходов.
3. Эти продукты могут быть вредными для окружающей среды и, следовательно, требуют специальных форм обработки, утилизации, переработки и нейтрализации.

## ALB Ndričimi LED Ndričim SPICA LED

### Udhëzimet e sigurisë

1. Instalimi dhe lidhja elektrike duhet të bëhet nga një elektrikist i kualifikuar!
2. Është e detyrueshme të shkëputni furnizimin me energji elektrike përpara instalimit, çmontimit, lidhjes ose shërbimit!

### Prezantim

Pajisjet nga seria SPICA LED janë të dizajnuara vetëm për përdorim në ambiente të brendshme dhe nuk mund të zvogëlohen! Përpara fillimit të punës, ju lutemi lexoni me kujdes këtë manual dhe ndiqni udhëzimet e sigurisë.

### Instalimi

1. Fikni energjinë.
2. Në vendin e zgjedhur fillimisht vidhosni aksesoret e montimit. Pastaj lidhni pajisjen e ndriçimit.

3. Lidhni pajisjen me sistemin elektrik duke përdorur kordonin e energjisë të përfshirë në komplet.

4. Mund të ndërlidhni maksimum 10 pajisje SPICA LED T5.

5. Ndrizimi furnizim me energji elektrike. Mos shikoni drejtpërdrejt nga burimi i ndriçimit.

### Zëvendësimi/mirëmbajtja e burimit të dritës:

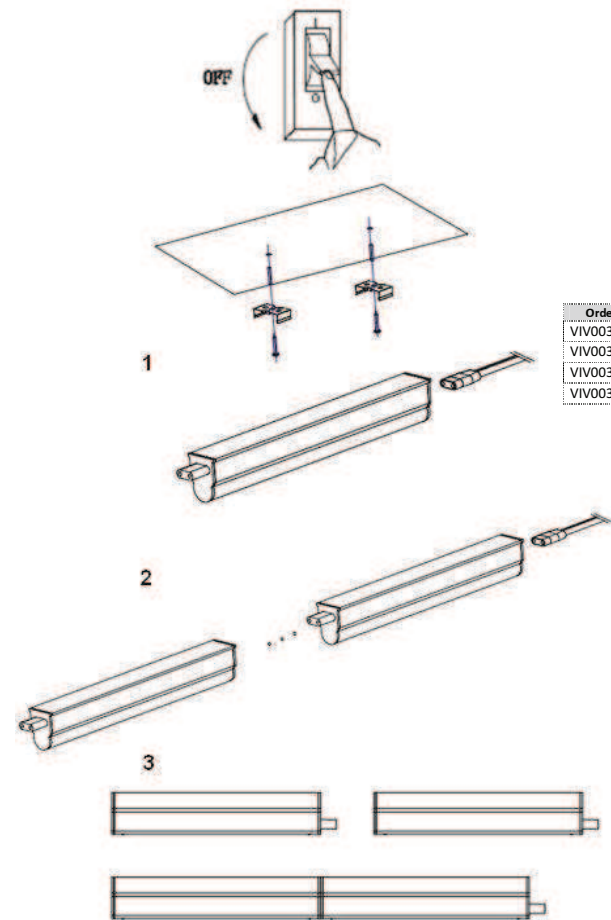
1. Pajisja LED është përfshirë në bazë të LED-ve dhe furnizimeve me energji të pazëvendësueshme. Në rast dëmtimi të ndonjërit prej tyre, ai nuk mund të riparohet dhe zëvendësohet.
2. Nëse vëreni se ndonjë pjesë e pajisjes LED është dëmtuar, zëvendësojeni menjëherë me një të re ose ndërprisi funksionimin e produktit.
3. Ndrizimi vetëm me leckë të thatë.

### Mbajtja e mjedisit të pastër:

1. Ju lutemi hidhni përbërësit e paketimit në kontejnerë të veçantë për materialin.
2. Para hedhjes së produktit, ju lutemi kontaktoni importuesin / furnitorin ose ndiqni udhëzimet e organizatave të angazhuara në riciklimin e mbeturinave në zonën tuaj.

### I referohet produkteve që mbajnë simbolin WEEE (kontejnerët e mbeturinave të kaluara):

1. Përcaktimi i WEEE tregon nevojën për grumbullimin e ndarë të pajisjeve elektrike dhe elektronike të mbeturinave.
2. Këto produkte të shënjuara nuk duhet të hidhen në kontienierë standard bashkë me llojet e tjera të mbeturinave.



3. Këto produkte mund të jenë të dëmshme për mjedisin dhe prandaj kërkohet forma të veçanta të përpunimit, rikuperimit, riciklimit dhe neutralizimit.

## GR Φωτισμός LED – SPICA LED

### Οδηγίες ασφαλείας

1. Η εγκατάσταση και η ηλεκτρική σύνδεση πρέπει να γίνεται από εξειδικευμένο ηλεκτρολόγο!
2. Είναι απαραίτητο να αποσυνδέσετε την παροχή ρεύματος πριν από την εγκατάσταση, την αποσυρματολόγηση, τη σύνδεση ή την επισκευή!

### Παρουσίαση

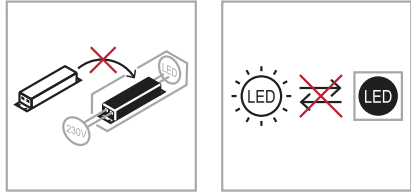
Τα φωτιστικά της σειράς SPICA LED είναι σχεδιασμένα για εφαρμογή μόνο σε εσωτερικούς χώρους και δεν ρυθμίζονται! Πριν ξεκινήσετε την εργασία, διαβάστε προσεκτικά αυτό το χειρίδιο και ακολουθήστε τις οδηγίες ασφαλείας.

### Εγκατάσταση

1. Κλείστε το ρεύμα.
2. Στην επελεγμένη θέση βιδώστε πρώτα τα εξαρτήματα στερέωσης. Στη συνέχεια, συνδέστε το φωτιστικό.
3. Συνδέστε το εξάρτημα στο ηλεκτρικό σύστημα χρησιμοποιώντας το καλώδιο τροφοδοσίας που περιλαμβάνεται στο σετ.
4. Μπορείτε να συνδέσετε έως και 10 φωτιστικά SPICA LED T5.
5. Ανοίξτε το τροφοδοτικό. Μην κοιτάτε απευθείας προς την πηγή φωτισμού.

### Αντικατάσταση/αυτήρηση πηγής φωτός:

Order code	Article	EAN
VIV003497	SPICA T5 LED-4W	3800228022306
VIV003498	SPICA T5 LED-9W	3800228022313
VIV003499	SPICA T5 LED-14W	3800228022290
VIV005335	SPICA T5 LED-18W	3800228022450



Благодарим Ви, че избрахте продукт VIVALUX.

Thank you for choosing a VIVALUX product.  
Vielen Dank für die Wahl eines VIVALUX Product.  
Merci d'avoir choisi le produit VIVALUX.  
Grazie per aver scelto un prodotto VIVALUX.  
Gracias por elegir un producto VIVALUX.

Ви благодариме за изборот VIVALUX производ.  
Hvala na odabiru proizvoda VIVALUX.  
Хвала на избору VIVALUX производ.  
Vă mulțumim pentru alegerea produselor VIVALUX.  
Köszönjük, hogy egy VIVALUX terméket.  
Děkujeme, že jste si vybrali produkt VIVALUX.  
Hvala, ker ste izbrali izdelek VIVALUX.  
Đakujemo, že ste si vybrali produkt VIVALUX.

Спасибо, что выбрали VIVALUX продукта.  
Falemindertl per zgedhen e një produkt VIVALUX.  
Σας ευχαριστούμε για την επιλογή VIVALUX προϊόν.

Viva Ltd.  
27A Banskо shose Str.  
8800Siven BULGARIA

VIVALUX  
LED lighting