

BG LED осветително тјло за вграждане

Инструкција за безопасност

Монтажът и свързването към електрическата мрежа трябва да се извърши от правоспособен електротехник!

Задължително изключете захранващото напрежение преди монтаж, демонтаж, свързване или обслужване!

Гаранцията на продукта изтича, ако самостоятелно ремонтирате продукта!

Представяне

Серията светодиодни луни MONI LED са предназначени за използване на местата, където е необходимо да има достатъчно светлина и осветлението да бъде економично. Широкият светлинн сноп на MONI LED позволява луните да се използват като основно осветление в помещения с ниски очакани тавани.

Преди да започнете работа, моля внимателно прочетете настоящото упътване за употреба и спазвайте посочените инструкции за безопасност.

Монтаж

- Направете монтажа отвор според размера на тјлото.
- Уверете се, че захранващото напрежение е изключено.
- Свържете LED тјлото към електрическата мрежа.
- Придържайки с ръка щипките, монтирайте тјлото в монтажния отвор.
- Включете електрозахранването.

Запазване чистотата на околната среда:

- Моля, изхвърляйте елементите на опаковката разделно в контейнерите, предназначени за съответния материал.
- Преди да изхвърлите продукта, се свържете с носителта/ доставчика или следвайте инструкциите на организациите, занимаващи оползотворяване на отпадъците във вашия регион.

Отнася се до изделията, означени със символ WEEE (зачертан контейнер за отпадък):

1. Означението WEEE посочва необходимост от разделно събиране на отпадъците от електронно и електрическо оборудване.

2. Така означените продукти не трябва да се изхвърлят в стандартните контейнери заедно с останалите видове отпадъци.

3. Тези продукти могат да се окажат вредни за околната среда и затова изискват специални форми на преработка, възстановяване, рециклиране и неутрализиране.

EN LED lighting fixture for recessed mounting

Safety instructions

- Installation and electrical connection must be done by a qualified electrician!
- It is mandatory to disconnect power supply before installation, dismantling, connection or service!
- The product warranty expires, if manually disassemble or repair the product!

Presentation

The LED downlight series MONI LED is designed to be used on places where it is necessary to be sufficient lighting which is also cost-effective. The wide beam angle of MONI LED allows the downlights to be used as ambient lighting on low suspended ceilings.

Before starting work, please carefully read this manual and follow these safety instructions.

Installation

- Make the mounting hole according to the lighting fixture size.
- Make sure the eelectric power supply is switched off. Connect the LED fixture to the power supply.
- While holding back the mounting springs insert the fixture into the mounting hole.
- Switch on the power supply.

Keeping the environment clean:

- Please dispose the packaging components in separate containers for the material.
- Before disposing of the product, please contact the importer / supplier or follow the instructions of organizations engaged in waste recycling in your area.

Refers to products bearing the symbol WEEE (waste container crossed):

1. WEEE designation indicates the need for separate collection of waste electrical and electronic equipment.

2. This marked products should not be disposed of in standard containers along with other types of waste.

3. These products may be harmful to the environment and therefore require special forms of processing, recovery, recycling and neutralizing.

ES LED-Einbauleuchte

Sicherheitshinweise

- Die Installation und der elektrische Anschluss dürfen nur von einer Elektrofachkraft durchgeführt werden!
- Es ist zwingend erforderlich, die Stromversorgung vor der Installation, Demontage, Verbindung oder Wartung zu trennen!
- Die Produktgarantie erlischt, wenn das Produkt manuell auseinandergebaut oder repariert wird!

Präsentation

Die LED-Downlight-Serie MONI LED ist so konzipiert, dass sie an Orten eingesetzt werden kann, an denen eine ausreichende Beleuchtung erforderlich ist, die auch kostengünstig ist. Der breite Strahlwinkel der MONI-LED ermöglicht es, die Downlights als Umgebungsbeleuchtung an niedrigen abgehängten Decken zu verwenden.

Bevor Sie mit der Arbeit beginnen, lesen Sie bitte diese Anleitung sorgfältig durch und befolgen Sie diese Sicherheitshinweise.

Installation

- Machen Sie die Montagebohrung entsprechend der Leuchtengröße.
- Vergewissern Sie sich, dass die eelectric Stromversorgung ausgeschaltet ist. Verbinden Sie die LED-Halterung mit der Stromversorgung.
- Beim Zurückhalten der Befestigungsfedern die Halterung in die Montagebohrung einführen.

- Schalten Sie die Stromversorgung ein.
- Schalten Sie die Montagebohrung ein.

Die Umwelt sauber halten:

- Entsorgen Sie die Verpackungskomponenten in separaten Behältern für das Material.
- Bevor Sie das Produkt entsorgen, wenden Sie sich bitte an den Importeur / Lieferanten oder befolgen Sie die Anweisungen von Organisationen, die in der Abfallverwertung in Ihrer Nähe tätig sind.

Bezieht sich auf Produkte mit dem Symbol WEEE (Abfallbehälter gekreuzt):

1. WEEE-Bezeichnung zeigt die Notwendigkeit einer getrennten Sammlung von Elektro- und Elektronik-Altgeräten an.

2. Diese markierten Produkte dürfen nicht in Standardbehältern zusammen mit anderen Abfallarten entsorgt werden.

- Diese Produkte können schädlich für die Umwelt sein und benötigen.

FR Éclairage LED pour montage encastré

Consignes de sécurité

- L'installation et la connexion électrique doivent être effectuées par un électricien qualifié!
- Il est obligatoire de débrancher l'alimentation électrique avant l'installation, le démontage, la connexion ou le service!
- La garantie du produit expire, si vous désassemblez ou réparez manuellement le produit!

Présentation

La lampe LED à LED série MONI LED est conçue pour être utilisée sur des endroits où il est nécessaire d'être suffisamment lumineuse, ce qui est également rentable. L'angle de faisceau large de la LED MONI permet aux downlights d'être utilisés comme éclairage ambiant sur de faibles plafonds suspendus.

Avant de commencer le travail, lisez attentivement ce manuel et suvez ces consignes de sécurité.

Installation

- Réaliser le trou de montage en fonction de la taille du luminaire.
- Assurez-vous que l'alimentation électrique est éteinte. Branchez le luminaire DEL à l'alimentation.
- Tout en maintenant les ressorts de suspension en place, insérez l'appareil dans le trou de montage.
- Mettez l'alimentation sous tension.

Garder l'environnement propre:

- Déposer les composants de l'emballage dans des récipients séparés pour le matériau.
- Avant de mettre au rebut le produit, veuillez communiquer avec l'importateur / fournisseur ou suivre les instructions des organismes s'occupant du recyclage des déchets dans votre région.

Désigne les produits portant le symbole WEEE (conteneur à déchets traversé):

1. La désignation WEEE indique la nécessité de collecter séparément les déchets d'équipements électriques et électroniques.

- Ces produits marqués ne doivent pas être jetés dans des récipients standard avec d'autres types de déchets.

3. Ces produits peuvent être nocifs pour l'environnement et nécessitent donc des formes spéciales de transformation, de valorisation, de recyclage et de neutralisation.

IT Apparecchio di illuminazione da incasso a LED

Istruzioni di sicurezza

- Installazione e il collegamento elettrico devono essere eseguiti da un elettricista qualificato!
- E' obbligatorio scollegare l'alimentazione elettrica prima di installare, smontaggio, il collegamento o il servizio!
- La garanzia del prodotto scade, se smontare o riparare il prodotto manualmente!

Presentazione

La serie incasso a LED MONI LED è progettato per essere utilizzato su luoghi dove è necessario essere illuminazione sufficiente che è anche conveniente. L'angolo a fascio largo di MONI LED permette i faretti da utilizzare come illuminazione ambientale su controsoffitti bassi.

Prima di iniziare il lavoro, leggere attentamente il presente manuale e seguire le istruzioni di sicurezza.

Instalation

- Effettuare il foro di montaggio in base alle dimensioni apparecchio di illuminazione.
- Assicurarsi che l'alimentazione elettrica eelectric è spento. Collegare l'apparecchio a LED per l'alimentazione.
- Mentre si tiene indietro le molle di montaggio inserire il dispositivo nel foro di montaggio.
- Inserire l'alimentazione.

Mantenere l'ambiente pulito:

- Si prega di smaltire le componenti di confezionamento in contenitori separati per il materiale.
- Prima di smaltire il prodotto, contattare l'importatore / fornitore o seguire le istruzioni di organizzazioni impegnate nel riciclaggio dei rifiuti nella vostra zona.
- Si riferisce ai prodotti recanti il simbolo RAEE (contenitore per rifiuti attraversato):

1. Designazione WEEE indica la necessità per la raccolta differenziata di apparecchiature elettriche ed elettroniche.

2. I prodotti contrassegnati Questo non devono essere smaltiti in contenitori standard insieme ad altri tipi di rifiuti.

3. Questi prodotti possono essere dannosi per l'ambiente e quindi richiedono particolari forme di trattamento, il recupero, il riciclaggio e la neutralizzazione.

FR Lámpara de iluminación LED

Instrucciones de seguridad

- ¡La instalación y la conexión eléctrica deben ser efectuadas por un electricista cualificado!
- ¡Es obligatorio desconectar la fuente de alimentación antes de la instalación, desmontaje, conexión o servicio!
- La garantía del producto caduca si se desmonta o repara manualmente el producto.

Presentación

El LED de la serie de downlight MONI LED está diseñado para ser utilizado en lugares donde es necesario para ser suficiente iluminación que también es rentable. El ángulo de haz amplio del LED MONI permite que los downlights se utilicen como iluminación ambiental en bajos techos suspendidos.

Antes de comenzar el trabajo, lea atentamente este manual y siga estas instrucciones de seguridad.

Instalación

- Realice el orificio de montaje según el tamaño del aparato de iluminación.
- Asegúrese de que la alimentación eléctrica esté desconectada. Conecte el dispositivo LED a la fuente de alimentación.
- Mientras retiene los resortes de montaje, inserte el accesorio en el orificio de montaje.
- Encienda la fuente de alimentación.

Mantener el medio ambiente limpio:

- Deseché los componentes del embalaje en recipientes separados para el material.
- Antes de desecher el producto, póngase en contacto con el importador / proveedor o siga las instrucciones de las organizaciones dedicadas al reciclaje de residuos en su área.

Se refiere a los productos que llevan el símbolo WEEE (contenedor de residuos cruzado):

1. La designación WEEE indica la necesidad de recoger por separado los residuos de aparatos eléctricos y electrónicos.

2. Estos productos marcados no deben eliminarse en contenedores estándar junto con otros tipos de residuos.

- Estos productos pueden ser nocivos para el medio ambiente y por lo tanto requieren formas especiales de elaboración, recuperación, reciclado y neutralización.

MK LED осветљување тјла вградна

Безбедносни упутства

- Инсталација и електрична врска мора да биде направено од страна на квалифиован електричар!
- Тоа е задолжително да се исклучи напојувањето пред инсталација, расклопување, врска или услуга!
- Гаранција на производот, доколку истите рачно да го расклопите или поправка на производот!

Презентација

На LED вградна светилка серија MONI LED је дизајниран да се користи на места каде што е потребно да се биде доволно осветлување кој исто така е ефективен. Широкиот агол на зрак на MONI LED овозможува на паѓачи да се користи како амбиентално осветлвање на ниски тавани.

Пред да започнете со работа, ве молиме внимателно прочитајте го ова упутство и да ги следат овие упутства за безбедност.

Инсталација

- Проверете монтажната дупка според големината на осветлување тјла.
- Осигурајте се дека eelectric напојување е исклучен. Поврзете се на LED тјла на снабдување со електрична енергија.
- Додека држи назад монтажа извори внесете тјла во монтажа дупка.

4. Вклучете го напојувањето.

Одржување на чиста животна средина:

1. Ве молиме да се ослободи компонентите на пакувањето, во посебни контејнери за материјалот.

2. Пред да го фрлите производот, ве молиме контактирајте увозникот/ снабдувач или следете ги инструкциите на организацији кои работат во рециклирање на отпадот во вашата област.

Се однесува на производи со WEEE симболот (сад отпад раце):

1. Ознака WEEE укажува на потребата за одделно собирање на отпад од електрична и електронска опрема.

2. Оваа означени производи не смеат да се флаат во стандардни контејнери, заедно со други видови на отпад.

3. Овие производи можат да бидат штетни за животната средина и затоа бараат посебни форми за обработка, преработка, рециклирање и неутрализирање.

SR LED осветлење прибора за монтажу уучени

Безбедносни упутства

- Инсталација и електрично повезивање мора да обави квалифиовани електричар!
- Неопходно је да исклучи напajaње пре инсталације, демонтажу, везе или услуги!
- Гаранција за производ истиче, ако ручно раставјати или поправјати производ!

Презентација

LED серија MONI LED је дизајниран да се користи на местима где је потребно да буде доволно осветлење који је такође исплатив. Широки зрак угао MONI LED омогућава довилнигхт да се користи као амбиенталног осветлења на ниским сплешени плафонa.

Пре почетка рада, пажљиво прочитајте ово упутство и придржавате ових безбедносних упутства.

Инсталација

- Направите монтажу рупу у зависности од величине осветлење прихватом.
- Проверете да ли је еецетриц напajaње се искључије. Повежите LED увршење на електричну мрежу.
- Док држите леѓа опруге за монтажу убаците увршење у монтажу рупу.
- Уклучите напajaње.

Одржавање чистогу животне средине:

1. Молимо вас, одложите компоненте за пакување у посебним контејнерима за материјал.

2. Пре одлагања производа, обратите се увозника/ добављача или следите упутства организација које се баве рециклажом отпада у вашем подрачју.

Односи се на производе који носе симбол WEEE (контејнер за смеће укршени):

1. Ознака WEEE укажуе на употребу за одвојено сакупљање отпада електричне и електронске опреме.

2. Ово означени производи не треба одлагати у стандардних контејнера заедно са другим врстама отпада.

3. Ови производи могу бити штетни по околину и стога захтевају посебне облике прераде, опоравак, рециклажу и неутрализање.

HR LED rasvjeta učvršćenje za uvučeno montiranje

Signurnose upute

- Instalacija i priključak struje mora biti učinjeno od strane kvalificiranog električara!
- Ona je obavezna od isklučenja napajanja prije ugradnje, demontiranja, veze ili uslugu!
- Jamstvo za proizvod istekne, ako ručno rastavljati ili popravljati proizvod!

Prezentacija

Na LED vgradna svetilka serija Moni LED je dizajniran da se koristi na mjestima gdje je potrebno biti dovoljno rasvijeta koja je također isplativa. Kut široki snop MONI LED omogućava Downlights da agol na zrak na MONI LED oвозможува на паѓачи да се користи као амбиентално осветljenje на vrlo niskim stropovima.

Prije početka rada, molimo pažljivo pročitaite ove upute i slijedite ove mjere opreza.

Instalacija

- Provjerite je pričvrсна rupa prema veličini rasvjetno tijelo.
- Provjerite je li eelectric napajanja isključen. Spojite LED učvršćenje na napajanje.
- Držite leđa pričvrсна opruge umetnite učvršćenje u prihvatni otvor.
- Uključite napajanje.

Imajući okoliš čistim:

1. Molimo raspolagati komponente za pakiranje u odvojenim spremnicima za materijal.

2. Gyöződjön meg róla, hogy a eelectric tápegység ki van kapcsolva. Csatlakoztassa a LED-es lámpatest, hogy a

1. WEEE megjelölés szükségességét jelzi szelektív hulladékgyűjtéshez ektromos és elektronikus berendezések.

2. Ez a megjelölt termékeket nem szabad a szabványos konténerekkel együtt a többi hulladékot.

2. Ovak označeni proizvodi ne smiju se odlagati u standardnim spremnicima, zajedno s ostalim vrstama otpada.

3. Ovi proizvodi mogu biti štetne za okoliš i stoga zahtijevaju posebne oblike obrade, oporabe, recikliranja i neutraliziraju.

RO LED-uri de prindere de iluminat pentru montaj încastrat

Instrucțiuni de siguranță

- Instalarea și conectarea electrică trebuie să fie efectuată de către un electrician calificat!
- Este obligatoriu să deconectați sursa de alimentare înainte de instalare, demembrare, conexiune sau serviciu!
- Garanția produsului expiră, în cazul în care demontați sau să reparați produsul manual!

Prezentare

Seria LED downlight MONI LED este proiectat pentru a fi utilizat în locurile unde este necesar să fie iluminat suficient, care este, de asemenea, cost-eficiente. Unghiul de fascie larg de MONI LED permite Spoturile să fie utilizate ca iluminatul ambiant pe tavane joase suspendate.

Înainte de a începe munca, vă rugăm să citiți cu atenție acest manual și urmați aceste instrucțiuni de siguranță.

Instalation

- Asigurați-gaura de montaj în conformitate cu dimensiunea de iluminat de fixare.
- Asigurați-vă că sursa de alimentare eelectric este oprită. Se conectează dispozitivul de fixare cu LED-uri la sursa de alimentare.
- În timp ce tineți înapoi arcurile de fixare se introduce dispozitivul de fixare în orificiul de montare.
- Porniți sursa de alimentare.

Păstrarea mediului curat:

- Vă rugăm să eliminați componentele de ambalare în recipiente separate pentru material.
- Înainte de eliminare a produsului, vă rugăm să contactați importatorul / furnizorul sau urmați instrucțiunile organizațiilor implicate în reciclarea deseurilor în zona dumneavoastră.

Se referă la produsele care poartă WEEE simbolul (container de deșeuri încrucișate):

1. Desemnarea WEEE indică necesitatea de colectare separată a echipamentelor electrice și electronice uzate.

2. Produsele Acest marcate nu trebuie aruncate în containere standard, împreună cu alte tipuri de deșeur.

- Aceste produse pot fi dăunătoare pentru mediu și, prin urmare, necesită forme speciale de prelucrare, valorificare, reciclare și neutralizare.

HU LED lámpatest sülyesztett szereléshez

Biztonsági utasítások

1. Telepítés és villamos csatlakoztatás kell tenni egy villanyszereelő!

2. Közélező le tápegység telepítés előtt, bontás, kapcsolat vagy szolgálatást!

3. A termék garancia lejár, ha kézi szét szerelni vagy javítani a termékét!

Bemutatós

A LED lámpatest sorozat MONI LED van kialakítva, hogy használható olyan helyeken, ahol szükség van elegendő megvilágítás, amely szintén költséghatékony. A széles sugárzási szög MONI LED lehetővé teszi a mennyezeti, hogy lehet használni, mint a környezeti megvilágítás alacsony állmenyezet.

A munka megkezdése előtt, kérjük, figyelmesen olvassa el ezt a kézikönyvet, és kövesse a biztonsági utasításokat.

Installation

1. Végezze el a szerelőnyílás szerint a lámpatest méretét.

2. Győződjön meg róla, hogy a eelectric tápegység ki van kapcsolva. Csatlakoztassa a LED-es lámpatest, hogy a

3. Miközben vissza a rögzítő rugókat helyezze a lámpatest a szerelőfuratba.

4. Kapcsolja be a tápegységet.

Tartva a környezet tisztán:

- Kérjük, dobja a csomagolási összetevők külön tartályokban az anyag.

2. Mielőtt kidobná a terméket, kérjük lépjen kapcsolatba a importőr / szállító vagy kövesse a szervezet rész volt a hulladék újrahasznosítása a területen.

Termékek vonatkozó jelzéssel ellátott elektromos és elektronikus berendezések (hulladék konténer áthúzza):

1. WEEE megjelölés szükségességét jelzi szelektív hulladékgyűjtéshez ektromos és elektronikus berendezések.

2. Ez a megjelölt termékeket nem szabad a szabványos konténerekkel együtt a többi hulladékot.

2. Ovak označeni proizvodi ne smiju se odlagati u standardnim spremnicima, zajedno s ostalim vrstama otpada.

3. Ovi proizvodi mogu biti štetne za okoliš i stoga zahtijevaju posebne oblike obrade, oporabe, recikliranja i neutraliziraju.

CZ LED svítidlo pro zapuštěnou montáž

Bezpečnostní instrukce

- Instalace a elektrické připojení musí provést kvalifikovaný elektrikář!
- Je nutné odpojit napájení před montáží, demontáží, připojení či službu!
- záruka na výrobek zaniká, pokud ručně rozebírat nebo opravovat výrobek!

Představení

LED svítidlo série MONI LED je určen pro použití v místech, kde je nutné, aby bylo dostatečně osvětlení, který je rovněž efektivní z hlediska nákladů. Široký úhel paprsku MONI LED umožňuje svítidla, která mají být použita jako okolního osvětlení na nízké podhledy.

Před zahájením praci si pozorně přečtěte tento návod a dodržujte bezpečnostní pokyny.

<

2. То је обавезно одклопити напajање пред монтажу, демонтажу, повезавање или складиштење!

3. Гаранција издељек потеже, че га точно разставити али поправити издељек!

Predstavitev

LED downlight serije MONI LED je namenjen za uporabo na mestih, kjer je to potrebno za zadostno osvetlitev, ki je tudi stroškovno učinkoviti. Kot široko žarek Moni LED omogoča downlight, ki se uporabljajo kot osvetlitev na nizko spuščeni stropov.

Pred začetkom dela, pazorno preberite navodila in upoštevajte varnostna navodila.

Instalacija

1. Naredi montažno luknjo glede na velikost Svetilo.
2. Poskrbite, da eecetric napajanje se izklopi. Povežite LED ogrodje za oskrbo z električno energijo.

3. Medtem ko držite nazaj pritrdilne vzmeti vstavite varovalko v montažno luknjo.
4. Vključite napajanje.

Ohranjanje čistega okolja:

1. Prosimo, da sestavne dele embalaže v ločenih posodah za material.

2. Pred odstranjenjem izdelka, se obrnite na uvoznika / dobavitelja ali pa sledite navodilom organizaciji, ki se ukvarja z recikliranjem odpadkov v vašem kraju.

Se nanaša na proizvode, ki nosijo oznako WEEE (zabojnik za odpadke prečkala):

1. Oznaka WEEE kaže na potrebo po ločenem zbiranju odpadne električne in elektronske opreme.

2. Ta označeni proizvodi se ne sme odlagati v standardnih posodah, skupaj z drugimi vrstami odpadkov.

3. Ti izdelki so lahko škodljivi za okolje in zato zahtevajo posebne oblike obdelave, predelave, recikliranja in nevtralizacije.

SK LED svetililo pre zapusuten montáž

Bezpečnostné instrukcie

1. Instalácia a elektrické pripojenie musí vykonať kvalifikovaný elektrikár!

2. Je nutné odpojiť napájanie pred montážou, demontážou, pripojenie či služby!

3. Záruka na výrobok zaniká, ak ručne rozeberať alebo opravovať výrobok!

Predstavienie

LED svetilidlo série MONI LED je určený pre použitie v miestach, kde je nutné, aby bolo dostatočné osvetlenie, ktorý je tiež efektívne z hľadiska nákladov. Široký uhol lúča MONI LED i dli ešitě gjithashtu me kosto efektive. Këndi i gjerë rreze e umozhjuje svietidla, ktoré majú byť použité ako okolitého osvetlenia na nízkej podhľady.

Pred začatím prác si pozorne prečítajte tento návod a dodržiavajte bezpečnostné pokyny.

Instalácia

1. Urobte montážny otvor v závislosti na veľkosti svetidlom.
2. Uistite sa, že eecetric napájania je vypnutý. Pripojte LED svetilidlo k napájaniu.

3. Držte zadné upevňovacie pružiny vložte úchyt do otvoru.
4. Zapnite napájanie.

Udržovanie čistého životného prostredia:

1. Zlikvidujte súčasťou obalu v oddelených nádobách na materiál.

2. Pred likvidáciou výrobku, obráťte sa na dovozcu / dodávateľ alebo postupujte podľa pokynov organizácie zaoberajúce sa recykláciou odpadu vo vašej oblasti.

Vzťahuje sa na výrobky so značkou WEEE (odpadovú nádobu skříženú):

1. Označenie WEEE definuje potrebu separovaného zberu elektrických a elektronických zariadení.

2. Táto označené výrobky by nemali byť likvidované v štandardných kontajneroch spolu s inými druhmi odpadov.

3. Tieto produkty môžu byť škodlivé pre životné prostredie, a preto si vyžaduje osobitné formy spracovania, zhodnocovania, recyklácie a zneškodnenia.

RU Светодиодная осветительная арматура для утопленного монтажа

Инструкции по технике безопасности

1. Установка и электрическое подключение должны выполняться квалифицированным электриком!

2. Обязательно отключать электроснабжение перед установкой, демонтажом, подключением или обслуживанием!

3. Гарантия на продукт истекает, если вручную разобрать или отремонтировать продукт!

Представление

Светодиодный светильник серии MONI LED предназначен

для использования в местах, где необходимо обеспечить достаточное освещение, что также является экономически эффективным. Широкий угол луча светодиода MONI LED позволяет использовать светильники в качестве внешнего освещения на низких подвесных потолках.

Перед началом работы внимательно прочтите данное руководство и следуйте этим инструкциям.

Установка

1. Сделайте монтажное отверстие в соответствии с размером осветительной арматуры.

2. Убедитесь, что электроснабжение отключено. Подключите светодиодный светильник к источнику питания.

3. Удерживая установочные пружины, вставьте крепеж в монтажное отверстие.

4. Включите электроснабжение.

Чистка окружающей среды:

1. Упакуйте компоненты в отдельные контейнеры для материала.

2. Прежде чем утилизировать продукт, обратитесь к импортеру / поставщику или следуйте инструкциям организаций, занимающихся переработкой отходов в вашем регионе.

Относится к изделиям, имеющим обозначение WEEE (скрёбок для отходов):

1. Обозначение WEEE указывает на необходимость отдельного сбора отходов электрического и электронного оборудования.

2. Эти маркированные продукты не следует выбрасывать в стандартных контейнерах вместе с другими видами отходов.

3. Эти продукты могут быть вредными для окружающей среды и поэтому требуют особых форм обработки, восстановления, рециркуляции и нейтрализации.

ALB LED instalime ndriçimi për montim recessed

Udhëzime Siguria

1. Instalimi dhe lidhja elektrike duhet të bëhet nga një elektrikisti të kualifikuar!

2. Kjo është e detyrueshme për shkëputje furnizimin me energji elektrike para instalimit, çmontimin, lidhje ose shërbimit!

3. Garancia Produkti skadon, qoftë me dorë zbertheni ose ta riparozet produktin!

Prezantim

Seri LED downlight MONI LED është projektuar për t'u përdorur në vendet ku është e nevojshme të jetë ndriçimi i mjaftueshëm

MONI LED lejon downlights për t'u përdorur si ndriçim të ambientit të tavanëve të ulët pezulluar.

Përpara fillimit të punës, ju lutemi lexoni me kujdes këtë manual dhe të ndiqni këto udhëzime të sigurisë.

Instalimi

1. Bëni vrimë në rritje sipas madhësisë instalime ndriçimi.

2. Sigurohuni që furnizimi me energji elektrike eecetric është i fikur. Lidhjeni instalime LED për furnizimin me energji elektrike.

3. Ndërsa pengojnë burimet në rritje të futur në instalime në vrimë në rritje.

4. Kaloni në furnizimin me energji elektrike.

Mbajtja e mjedisit të pastër:

1. Ju lutemi hidhni përbërësit paketimit në kontejner të veçantë për materialin.

2. Para se ta eliminoni produktin, ju lutem kontaktoni me importuesit / furnizues ose ndiqni udhëzimet e organizatave që merren me riciklimin e mbetjeve në zonën tuaj.

Të bëjë me produktet që mbajnë WEEE simbol (enë të mbeturinave të kaluar):

1. WEEE përcaktim tregon nevojën për grumbullim e mbeturinave.

2. Produktet e shënuar Kjo nuk duhet të hidhen në enë standarde, së bashku me llojet e tjera të mbeturinave.

3. Këto produkte mund të jenë të dëmshme për mjedisin dhe për këtë arsye kërkojnë forma të veçanta të përpunimit, shërim, riciklimin dhe neutralizim.

GR Φωτιστικό για χωνευτή τοποθέτηση

Οδηγίες ασφαλείας

1. Εγκατάσταση και ηλεκτρική σύνδεση πρέπει να γίνει από έναν ειδικευμένο ηλεκτρολόγο!

2. Είναι υποχρεωτικό να απουσιάζει την παροχή ρεύματος πριν από την εγκατάσταση, την αποσυρμαρίωση, τη σύνδεση ή την υπηρεσία!

3. Η εγγύηση του προϊόντος λήζει, αν το χέρι αποσυρμαρίωσετε ή να επισκευάσετε το προϊόν!

Παρουσίαση για να χρησιμοποιείται σε χώρους όπου είναι απαραίτητο να είναι αποδοτική. Η ευρεία γωνία δέσμης MONI LED επιτρέπει τα χαμηλές ψευδοροφές. Πριν από την έναρξη των εργασιών, διαβάστε προσεκτικά αυτό το εγχειρίδιο και ακολουθήστε τις παρακάτω οδηγίες ασφαλείας.

Εγκατάσταση

1. Κάντε την οπή ανάρτησης ανάλογα με το μέγεθος προσάρτημα φωτισμού.

2. Βεβαιωθείτε ότι η eecetric παροχή ρεύματος είναι απενεργοποιημένη. Συνδέστε το φωτιστικό LED για την τροφοδοσία ρεύματος.

3. Όταν κρατάτε πίσω τα ελατήρια τοποθετήστε το φωτιστικό στην οπή στερέωσης.

4. Ενεργοποιήστε την παροχή ρεύματος.

Κρατώντας το περιβάλλον καθαρό:

1. Παρακαλούμε να απορρίψετε τα συστατικά της συσκευασίας σε ξεχωριστά δοχεία για το υλικό.

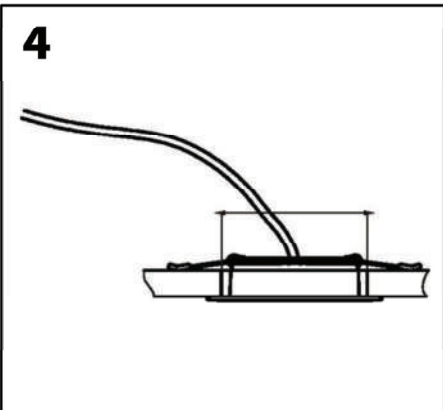
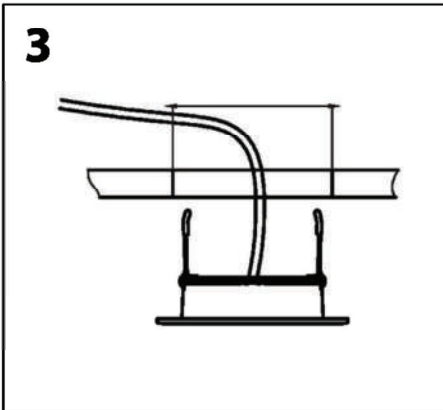
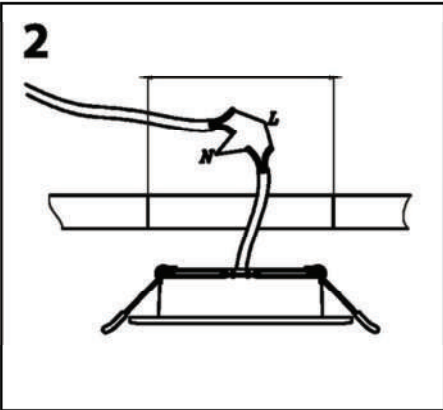
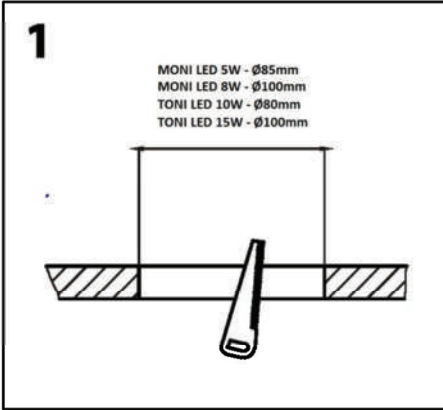
2. Πριν από τη διάθεση του προϊόντος, παρακαλούμε επικοινωνήστε με τον εισαγωγέα / προμηθευτή ή ακολουθήστε τις οδηγίες των οργάνισμών που ασχολούνται με το περιβάλλον και ως εκ τούτου απαιτούν ειδικές μορφές επεξεργασίας, ανάκτησης, ανακύκλωσης και εξουδετέρωσης.

Αναφέρεται σε προϊόντα που φέρουν το σύμβολο WEEE (δοχείο απορριμμάτων σταυρωμένα):

1. Ονομασία WEEE δείχνει την ανάγκη για ξεχωριστή συλλογή των αποβλήτων ηλεκτρικού και ηλεκτρονικού εξοπλισμού.

2. Αυτή η σήμανση των προϊόντων δεν πρέπει να απορρίπτονται από τα τυποποιημένα εμπορευματοκιβώτια μαζί με άλλα είδη αποβλήτων.

3. Αυτά τα προϊόντα μπορεί να είναι επιβλαβής για το περιβάλλον και ως εκ τούτου απαιτούν ειδικές μορφές επεξεργασίας, ανάκτησης, ανακύκλωσης και εξουδετέρωσης.



Order Code	Item Reference	Barcode	Mounting hole, (mm)
VIV003951	MONI LED 5W WW-3000K	3800228025567	Ø85
VIV003952	MONI LED 5W CL-4000K	3800228025574	Ø85
VIV003953	MONI LED 8W WW-3000K	3800228025581	Ø100
VIV003954	MONI LED 8W CL-4000K	3800228025598	Ø100
VIV004097	TONI LED 10W WW-3000K	3800228026908	Ø80
VIV004098	TONI LED 10W CL-4000K	3800228026915	Ø80
VIV004099	TONI LED 15W WW-3000K	3800228026922	Ø100
VIV004100	TONI LED 15W CL-4000K	3800228026939	Ø100

Благодарим Ви, че избрахте продукт VIVALUX.
Thank you for choosing a VIVALUX product.
Vielen Dank für die Wahl eines VIVALUX Product.
Merci d'avoir choisi le produit VIVALUX.
Grazie per aver scelto un prodotto VIVALUX.
Gracias por elegir un producto VIVALUX.
Vi благодариме за изборот VIVALUX производ.
Hvala na odabiru proizvoda VIVALUX.
Хвала на избору VIVALUX производ.
Vã mulțumim pentru alegerea produselor VIVALUX.
Köszönjük, hogy egy VIVALUX termék.
Děkujeme, že jste si vybrali produkt VIVALUX.
Hvala, ker ste izbrali izdelek VIVALUX.
Ākujeme, že ste si vybrali produkt VIVALUX.
Спасибо, что выбрали VIVALUX продукт.
Falemindert për zgjedhjen e një produkt VIVALUX.
Σας ευχαριστούμε για την επιλογή VIVALUX προϊόν.
Viva Ltd.
27A Banskо shose Str.
8800Silven BULGARIA

