

ВВЕ LED ОСВЕТИТЕЛНО ТЯЛО ЗА БАНЯ

Инструкция за безопасност

- Монтажът и свързването към електрическата мрежа трябва да се извърши от правоспособен електротехник!
- Задължително изключете захранващото напрежение преди монтаж, демонтаж, свързване или обслужване!
- Гаранцията на продукта изтича, ако собственоорчно ремонтирате продукта!

Представяне

Удобно и практично VISTA LED е подходящото осветление над огледалото във Вашата баня.

Преди да започнете работа, моля внимателно прочетете настоящото упътване за употреба и спазвайте посочените инструкции за безопасност.

Светлинния източник на VISTA LED е несменяем. При дефитиране на светлинния източник, прекратете употребата на тялото.

Монтаж

- Изключете захранващото напрежение.
- Монтирайте асоариите за закрепване на избраното място на стената.
- Отворете влагозащитената кутия на гърба на тялото и свържете посредством клемата към захранващото напрежение. Уверете се, че сте свързали захранващия кабел правилно. Затворете капака на влагозащитената кутия.
- Монтирайте тялото на стената.
- Включете захранването.

Запазване чистотата на околната среда:

1. Моля, изхвърляйте елементите на опаковката разделно в контейнерите, предназначени за съответния материал.

2. Преди да изхвърлите продукта, се свържете с висител/ доставчика или следвайте инструкциите на организациите, занимаващи оползотворяване на отпадъците във вашия регион.

Отнася се до издиглата, означени със символ WEEE (зачертан контейнер за отпадъци):

1. Означението WEEE посочва необходимо от разделно събиране на отпадъците от електронно и електрическо оборудване.

2. Така означените продукти не трябва да се изхвърлят в стандартните контейнери заедно с останалите видове отпадъци.

3. Тези продукти могат да се окажат вредни за околната среда и затова изискват специални форми на преработка, възстановяване, рециклиране и неутрализиране.

ВВV BATHROOM LED LIGHTING FIXTURE

Safety instructions

1. Installation and electrical connection must be done by a qualified electrician!

2. It is mandatory to disconnect power supply before installation, dismantling, connection or service!

3. The product warranty expires, if manually disassemble or repair the product!

Presentacion

Comfortable and practical, VISTA LED is the suitable lighting above the mirror in your bathroom.

Before starting work, please carefully read this manual and follow these safety instructions.

The light source of VISTA LED cannot be changed. In case of light source malfunction, stop using the fixture.

Instalation:

- Switch off the power supply.
- Install the mounting accessories on the chosen place on the wall.

3. Open the waterproof box on the back side of the fixture and connect the power supply to the terminal block of the fixture. Make sure you installed the power supply cable correctly. Close the waterproof box cover.

4. Mount the fixture on the wall.

5. Switch on the power supply.

Keeping the environment clean:

- Please dispose the packaging components in separate containers for the material.
- Before disposing of the product, please contact the importer / supplier or follow the instructions of organizations engaged in waste recycling in your area.

Refers to products bearing the symbol WEEE (waste container crossed):

1. WEEE designation indicates the need for separate collection of waste electrical and electronic equipment.

2. This marked products should not be disposed of in standard containers along with other types of waste.

3. These products may be harmful to the environment and therefore require special forms of processing, recovery, recycling and neutralizing.

ВВЕ BADEZIMMER LED BELEUCHTUNG FIXTURE

Sicherheitshinweise

1. Die Installation und der elektrische Anschluss dürfen nur von einer Elektrofachkraft durchgeführt werden!

2. Es ist zwingend erforderlich, die Stromversorgung vor der Installation, Demontage, Verbindung oder Wartung zu trennen!

3. Die Produktgarantie erlischt, wenn das Produkt manuell auseinandergebaut oder repariert wird!

Präsentation

Comfortable und praktische, VISTA LED ist die passende Beleuchtung über dem Spiegel in Ihrem Badezimmer.

Bevor Sie mit der Arbeit beginnen, lesen Sie bitte diese Anleitung sorgfältig durch und befolgen Sie diese Sicherheitshinweise.

Die Lichtquelle der VISTA LED kann nicht verändert werden. Im Falle einer Störung der Lichtquelle stoppen Sie die Befestigung.

Instalation:

. Schalten Sie die Stromversorgung aus.

2. Montieren Sie das Montagezubehör an der gewählten Stelle an der Wand.

3. Öffnen Sie den wasserdichten Kasten auf der Rückseite des Gerätes und schließen Sie die Stromversorgung an die Klemmenleiste des Gerätes an. Stellen Sie sicher, dass Sie das Netzkaabel richtig installiert haben. Schließen Sie die wasserdichte Kastenabdeckung.

4. Befestigen Sie die Halterung an der Wand.

5. Schalten Sie die Stromversorgung ein.

Die Umwelt sauber halten:

1. Entsorgen Sie die Verpackungskomponenten in separaten Behältern für das Material.

2. Bevor Sie das Produkt entsorgen, wenden Sie sich bitte an den Importeur / Lieferanten oder befolgen Sie die Anweisungen von Organisationen, die in der Abfallverwertung in Ihrer Nähe tätig sind.

Bezieht sich auf Produkte mit dem Symbol WEEE (Abfallbehälter gekreuzt):

1. WEEE-Bezeichnung zeigt die Notwendigkeit einer getrennten Sammlung von Elektro- und Elektronik-Algeräten an.

2. Diese markierten Produkte dürfen nicht in Standardbehältern zusammen mit anderen Abfallarten entsorgt werden.

3. Diese Produkte können schädlich für die Umwelt sein und benötigen daher spezielle Formen der Verarbeitung, Verwertung, Recycling und Neutralisierung.

ВВR FIXTURE D'ÉCLAIRAGE DE LA SALLE DE BAINS

Consignes de sécurité

1. L'installation et la connexion électrique doivent être effectuées par un électricien qualifié!

2. Il est obligatoire de débrancher l'alimentation électrique avant l'installation, le démontage, la connexion ou le service!

3. La garantie du produit expire, si vous désassemblez ou réparer manuellement le produit!

Présentation

Comfortable et pratique, VISTA LED est l'éclairage approprié au-dessus du miroir dans votre salle de bains.

Avant de commencer le travail, lisez attentivement ce manuel et suivez ces consignes de sécurité.

La source de lumière de la VISTA LED ne peut pas être modifiée. En cas de mauvais fonctionnement de la source lumineuse, arrêtez d'utiliser l'appareil.

Installations:

- Coupez l'alimentation.
- Installez les accessoires de montage à l'endroit choisi sur le mur.

3. Ouvrez le boîtier étanche à l'arrière de l'appareil et branchez l'alimentation au bornier du luminaire. Assurez-vous d'avoir correctement installé le câble d'alimentation. Fermez le couvercle de la boîte étanche.

4. Montez l'appareil sur le mur.

5. Mettez l'alimentation sous tension.

Garder l'environnement propre:

1. Déposer les composants de l'emballage dans des récipients séparés pour le matériau.

2. Avant de mettre au rebut le produit, veuillez communiquer avec l'importateur / fournisseur ou suivre les instructions des organismes s'occupant du recyclage des déchets dans votre région.

Désigne les produits portant le symbole WEEE (conteneur à déchets traversés):

1. La désignation WEEE indique la nécessité de collecter séparément les déchets d'équipements électriques et électroniques.

2. Ces produits marqués ne doivent pas être jetés dans des récipients standard avec d'autres types de déchets.

3. Ces produits peuvent être nocifs pour l'environnement et nécessitent donc des formes spéciales de transformation, de valorisation, de recyclage et de neutralisation.

ВВI BAGNO LED APPARECCHIO DI ILLUMINAZIONE

Istruzioni di sicurezza

1. Installazione e il collegamento elettrico devono essere eseguiti da un elettricista qualificato!

2. E' obbligatorio scollegare l'alimentazione elettrica prima di installazione, smontaggio, il collegamento o il servizio!

3. La garanzia del prodotto scade, se smontare o riparare il prodotto manualmente!

Presentazione

Comodo e pratico, VISTA LED è l'illuminazione adatta sopra lo specchio in bagno.

Prima di iniziare il lavoro, leggere attentamente il presente manuale e seguire le istruzioni di sicurezza.

La sorgente luminosa del VISTA LED non può essere modificato. In caso di malfunzionamento sorgente luminosa, smettere di usare l'apparecchio.

Instalare:

1. Spegnere l'alimentazione.

2. Installare gli accessori di montaggio sulla località scelta sulla parete.

3. Aprire la scatola impermeabile sul lato posteriore dell'apparecchio e collegare l'alimentazione alla morsetteria dell'apparecchio. Assicurati di aver installato il cavo di alimentazione in modo corretto. Chiedere il copercchio della scatola impermeabile.

4. Montare l'apparecchio sulla parete.

5. Inserire l'alimentazione.

Mantenere l'ambiente pulito:

1. Si prega di smaltire le componenti di confezionamento in contenitori separati per il materiale.

2. Prima di smaltire il prodotto, contattare l'importatore / fornitore o seguire le istruzioni di organizzazioni impegnate nel riciclaggio dei rifiuti nella vostra zona.

Si riferisce ai prodotti recanti il simbolo WEEE (contenitore per rifiuti attraversato):

1. Designazione WEEE indica la necessità per la raccolta differenziata di apparecchiature elettriche ed elettroniche.

2. I prodotti contrassegnati Questo non devono essere smaltiti in contenitori standard insieme ad altri tipi di rifiuti.

3. Questi prodotti possono essere dannosi per l'ambiente e quindi richiedono particolari forme di trattamento, il recupero, il riciclaggio e la neutralizzazione.

ВВP ILUMINACIÓN LED DE BAÑO

Instrucciones de seguridad

1. ¡La instalación y la conexión eléctrica deben ser efectuadas por un electricista cualificado!

2. ¡Es obligatorio desconectar la fuente de alimentación antes de la instalación, desmontaje, conexión o servicio!

3. La garantía del producto caduca si se desmonta o repara manualmente el producto.

Presentación

Cómodo y práctico, VISTA LED es la iluminación adecuada por encima del espejo en su cuarto de baño.

Antes de comenzar el trabajo, lea atentamente este manual y siga estas instrucciones de seguridad.

La fuente de luz del VISTA LED no se puede cambiar. En caso de mal funcionamiento de la fuente de luz, deje de usar el aparato.

Instalación:

1. Apague la fuente de alimentación.

2. Instale los accesorios de montaje en el lugar elegido en la pared.

3. Abra la caja impermeable en la parte trasera del aparato y conecte la fuente de alimentación al bloque de terminales del aparato. Asegúrese de haber instalado correctamente el cable de alimentación. Cierre la tapa de la caja impermeable.

4. Monte el aparato en la pared.

5. Encienda la fuente de alimentación.

Mantener el medio ambiente limpio:

1. Deseche los componentes del embalaje en recipientes separados para el material.

2. Antes de desechar el producto, póngase en contacto con el importador / proveedor o siga las instrucciones de las organizaciones dedicadas al reciclaje de residuos en su área.

Se refiere a los productos que llevan el símbolo WEEE (contenedor de residuos cruzado):

1. La designación WEEE indica la necesidad de recoger por separado los residuos de aparatos eléctricos y electrónicos.

2. Estos productos marcados no deben eliminarse en contenedores estándar junto con otros tipos de residuos.

3. Estos productos pueden ser nocivos para el medio ambiente y por lo tanto requieren formas especiales de elaboración, recuperación, reciclado y neutralización.

ВВK LED ОСВЕТИТЕЛНО ЗА БАЊА

Упатство за безбедност

1. Монтажата и поврзување на електричната мрежа треба да се изврши од квалификуван електричар!

2. Задолжително исклучете напоит пред монтажа, демонтажа, поврзување или услуга!

3. Гаранцијата на производот истекува ако соверачно поправате производот!

Презентација

Удобно и практично VISTA LED е соодветно осветлување над огледалото во вашата баня.

Пред да започнете со работа, внимателно прочитајте овој упатство за употреба и почитувајте наведените безбедносни инструкции.

Светлосниот извор на VISTA LED е несменяем. При неисправниот извор на светлина, прекинете употребата на телото.

Монтажа

1. Исклучете напоитиот.

2. Поставете додатокот за прицврстување на избраното место на ѕидот.

3. Отворете водоотпорни кутија на грбот на телото и поврзете преку приклучокот кон напоит. Осигурете се дека сте поврзале кабелот за напојување правилно.

4. Монтирајте телото на ѕидот.

5. Вклучете напојување.

Зачувај чистотата на животната средина:

1. Ве фрлајте елементите на пакуваното одделно во контејнерите наменети за соодветниот материјал.

2. Пред да го фрлите производот, контактирајте со уозникот / добавувачот или следете ги инструкциите на организациите кои се занимаваат обновување на отпадот во вашиот регион.

Се однесува на производите, означени со символ WEEE (прекртатна контејнер за отпад):

1. Формулацијата WEEE посочува потреба од одделно собирање на отпад од електрична и електронска опрема.

2. Значи означени производи не треба да се исфрлат во стандардните контејнери заедно со останатите видови на отпад.

3. Овие производи можат да бидат штетни за животната средина и затоа бараат специјални форми на преработка, обновување, рециклирање и неутрализирање.

ВВR LED СВЕТИЉКЕ КУПАТИЛО

Сигурносна упутства

1. Инсталација и електрично повезивање мора да обави квалификувани електричар!

2. Обавезно исклучите напajaње пре инсталације, демонтаж, веze или услуга!

3. Гаранција за производ истиче, ако руком поправи производ!

Презентација

Погодан и практичан VISTA LED одговарајући осветлење изнад огледала у купатилу.

Пре почетка рада, нажљиво прочитајте ово упутство за употребу и пратите ова безбедносна упутства.

Извор светлости VISTA LED неуклоњиве. У почетним извором свелости, прекините са коришћењем тела.

Инсталација

1. Исклучите напои напajaња.

2. Инсталирајте прибор за прицвршћивање изабрану локацију на зиду.

3. Отворите водоотпорни кутију на задњем делу тела и повезивање преко терминала до напои напajaња. Уверете се повежете кабл за напajaње правилно. Затворени поклопац водоотпорна кутија.

4. Инсталирајте ѕид тела.

5. Укључите напajaње

Опазим чиста животну средину:

1. Молимо располажу компоненти паковања у одвојеним посудама за материјал.

2. Пре него што одложите производа, обратите се увозника / добавача или пратите упутства на организација које се баве опоравак отпада у вашем подручју.

То се односи на производе који носе символ WEEE (контејнер за смеће укрштени):

1. Ознака WEEE укажује на потребу за одвојено скапуљање отпада електричне и електронске опреме.
2. Ово означени производи не треба одлагати у стандардних контејнера заедно са другим врстама отпада.
3. Ови производи могу бити штетни по околину и стога захтевају посебне облике прераде, опоравак, рециклажу и неутрализацију.

ВВU FÜRDÖSZOBA LED lámpatest

Biztonsági utasítások

1. Telepítés és villamos csatlakoztatás kell tenni egy villanyszerelő!

2. Kételező le tápegység telepítés előtt, bontás, kapcsolat vagy szolgáltatást!

3. A termék garancia lejár, ha kézi szétzerelni vagy javítani a terméket!

Bemutató

Kényelmes és praktikus, VISTA LED a megfelelő világítás, a tükör felett a fürdőszobában.

A munka megkezdése előtt, kérjük, figyelmen olvassa el ezt a kézikönyvet, és kövesse a biztonság utasításokat.

A fényforrás VISTA LED nem lehet megváltoztatni. Abban az esetben, fényforrás meghibásodása, ne használja tovább a szerelvényt.

Felszerelés:

1. Kapcsolja ki a tápfeszültséget.

2. Telepítse a szerelési tartozékok a kiválasztott helyen a falon.

3. Nyissa ki a vízálló doboz a hátsó oldalán a lámpatest és csatlakoztassa a tápegységet a kapocs a szerelvény. Győződjön meg róla, hogy telepítette a hálózati kábel helyesen. Zárja le a vízhatlan doboz fedelét.

4. Helyezze a lámpatest a falon.

5. Kapcsolja be a tápegységet.

Tartva a környezet tisztán:

1. Kérjük, dobja a csomagolási összetevők külön tartályokban az anyag.

2. Mielőtt kidobná a terméket, kérjük lépjen kapcsolatba az importőr / szállító vagy kövesse a szervezet részt vesz a hulladék újrahasznosítása a területen.

Termékre vonatkozik jellellessz ellátott elektromos és elektronikus berendezések (használt konténer áthúzza):

1. WEEE megjelölés szükségességét jelzi szelektív hulladékgyűjtéshez elektromos és elektronikus berendezések.

2. Ez a megjelölt termékeket nem szabad a szabványos konténerekkel együtt a többi hulladéktól.

3. Ezek a termékek lehetnek ártalmasak a környezetre, és ezért különleges feldolgozási módok, hasznosítási, újrahasznosítási és lemesegetés.

ВВZ KOUPELNA LED SVÍTIDLO

Bezpečnostní instrukce

1. Instalace a elektrické připojení musí provést kvalifikovaný elektrikář!

2. Je nutné odpojit napájení před montáží, demontáží, připojení či službu!

3. Záruka na výrobek zaniká, pokud ručně rozebíráte nebo opravovat výrobek!

Představení

Pohodlné a praktické, VISTA LED je vhodné osvětlení nad zrcadlem v koupelně.

Před zahájením prací si pozorně přečtěte tento návod a dodržte bezpečnostní pokyny.

Světelný zdroj VISTA LED nelze změnit. V případě poruchy světelného zdroje, přestat používat přípravek.

Instalace:

1. Vypněte napájení.

2. Nainstalujte montážní příslušenství na zvolené místo na stěně.

3. Otevřete vodotěsný kryt na zadní straně držáku a připojte napájení na svorkovnicí svítidla. Ujistěte se, že jste správně nainstalovaly přívodního kabelu napájení. Zavřete vodotěsný kryt kryt.

4. Připravte výrobku, obraťte se na dovolce / dodavatel nebo postupujte podle pokynů organizace zabývající se recyklací odpadu ve vaší oblasti.

Udržování čistého životního prostředí:

1. Zlikvidujte součásti obalu v oddělených nádobách na materiálu.

2. Před likvidací výrobku, obraťte se na dovolce / dodavatel nebo postupujte podle pokynů organizace zabývající se recyklací odpadu ve vaší oblasti.

Vztahuje se na výrobky se značkou WEEE (odpadovou nádobu zkříženě):

1. Označení WEEE poukazuje na potřebu odděleného sběru elektrických a elektronických zařízení.

2. Το je obvezno odklopiti napajanje pred montažo, demontažo, povezave ali storitev!

3. Garancija izdelek poteče, če ročno razstaviti ali popraviti izdelki!

Predstavitve:

Udobno in praktično, VISTA LED je primerna osvetlitev nad ogledalom v kopalnici.

Pred začetkom dela, pozorno preberite navodila in upoštevajte varnostna navodila.

Svetloba vir VISTA LED ni mogoče spremeniti. V primeru svetlobnega vira okvare, prenehajte z uporabo koledarjev.

Vgradnje:

1. Izklopite napajanje.
2. Namestite namestitvene dodatke na izbrano mesto na steni.
3. Odprite vodotesno škatlo na hrbtni strani stalnica in priključite napajalnik za terminal bloku stalnica. Prepričajte se, da ste pravilno namestili napajalni kabel. Zaprite pokrova vodotesno.
4. Namestite držalo na steno.
5. Vključite napajanje.

Ohranjanje čistega okolja:

1. Prosimo, da sestavne dele embalaže v ločenih posodah za material.
2. Pred odstranjevanjem izdelka, se obrnite na uvoznika / dobavitelja ali pa sledite navodilom organizaciji, ki se ukvarjajo z recikliranjem odpadkov v vašem kraju.
3. Ti izdelki so lahko škodljivi za okolje in zato zahtevajo posebne oblike obdelave, predelave, recikliranja in nevtralizacije.

SK KÚPEĽNÁ LED SVIETIDLO

Bezpečnostné inštrukcie

1. Instalácia a elektrické pripojenie musí vykonať kvalifikovaný elektrikár!
2. Je nutné odpojiť napájanie pred montážou, demontážou, pripojenie či službu!
3. Zárúka na výrobok zaniká, ak ručne rozoberať alebo opravovať výrobok!

Predstavenie

Pohodlné a praktické, VISTA LED je vhodné osvetlenie nad zrkadlom v kúpeľni.

Pred začatím prác si pozorne prečítajte tento návod a dodržiavajte bezpečnostné pokyny.

Svetelný zdroj VISTA LED neďá zmeniť. V prípade poruchy svetelného zdroja, prestať používať prípravok.

Instalácie:

1. Vypnite napájanie.
2. Nainštalujte montážne príslušenstvo na zvolené miesto na stene.
3. Otvorte vodotesný kryt na zadnej strane držiaku a pripojte napájanie na svorkovnicu svietidla. Uistite sa, že ste správne nainštalovaný privodného kábla napájania. Zatvorte vodotesný kryt kryt.
4. Pripevnite držiak na stenu.
5. Zapnite napájanie.

Udržovanie čistého životného prostredia:

1. Zlikvidujte súčasťou obalu v oddelených nádobách na materiáli.
2. Pred likvidáciou výrobku, obráťte sa na dovozcu / dodávateľ alebo postupujte podľa pokynov organizácie zaoberajúce sa recykláciou odpadu vo vašej oblasti.
3. Vzťahuje sa na výrobky so značkou WEEE (odpadovú nádobu skřížená):
 1. Označenie WEEE definuje potrebu separovaného zberu elektrických a elektronických zariadení.
 2. Táto označené výrobky by nemali byť likvidované v štandardných kontajneroch spolu s inými druhmi odpadov.
 3. Tieto produkty môžu byť škodlivé pre životné prostredie, a preto si vyžaduje osobitné formy spracovania, zhodnocovania, recyklácie a zneškodnenia.

RU LED СВЕТИЛЬНИК ВАННОЙ КОМНАТЫ

Инструкции по технике безопасности

1. Установка и электрическое подключение должны выполняться квалифицированным электриком!
2. Обязательно отключать электропитание перед установкой, демонтажом, подключением или обслуживанием!
3. Гарантия на продукт истекает, если вручную разбирать или отремонтировать продукт!

Представление

Удобный и практичный, VISTA LED - подходящее освещение над зеркалом в вашей ванной комнате.

Перед началом работы внимательно прочтите данное руководство и следуйте этим инструкциям.

Невозможно изменить источник света VISTA LED. В случае неисправности источника света прекратите использование прибора.

Установка:

1. Выключите напряжение питания.
2. Установите аксессуары, чтобы прикрепить выбранное местоположение на стене.
3. Откройте водонепроницаемую коробку на задней стороне корпуса и подключите через разъем к напряжению питания. Убедитесь, что вы подключите кабель питания правильно. Закрытый крышкой от атмосферных воздействий коробка.
4. Установить стенки тела.
5. Включите питание.

Чистка окружающей среды:

1. Упакуйте компоненты в отдельные контейнеры для материала.
2. Прежде чем утилизировать продукт, обратитесь к импортеру / поставщику или следуйте инструкциям организаций, занимающихся переработкой отходов в вашем регионе.
3. Относится к изделиям, имеющим обозначение WEEE (срeбок для отходов):
 1. Обозначение WEEE указывает на необходимость отдельного сбора отходов электрического и электронного оборудования.
 2. Эти маркированные продукты не следует выбрасывать в стандартных контейнерах вместе с другими видами отходов.
 3. Эти продукты могут быть вредными для окружающей среды и поэтому требуют особых форм обработки, восстановления, рециркуляции и нейтрализации.

ALB BANJO LED NDRICIM INSTALIME

Udhëzime Siguria

1. Instalimi dhe lidhja elektrike duhet të bëhet nga një electricist të kualifikuar!
2. Kjo është e detyrueshme për shkëputje furnizimin me energji elektrike para instalimit, çmontimit, lidhje ose shërbimit!
3. Garancia Produkti skadon, qoftë me dorë zërbëthi ose ta riparojë produktin!

Prezantim

Të rehatshme dhe praktike, VISTA LED është ndricim i përshtatshëm mbi pasqyrë në banjo tuaj.

Përpara fillimit të punës, ju lutemi lexoni me kujdes këtë manual dhe të ndiqni këto udhëzime të sigurisë.

Burim drite i VISTA LED nuk mund të ndryshohet. Në rast të mosfunksionim burim drite, të ndaluar duke përdorur instalime.

Instalimi:

1. Fikni furnizimit me energji elektrike.
2. Instaloni pajisje në rritje në vendin e zgjedhur në mur.
3. Hapni kutinë papërshkueshëm nga uji në anën e pasme të instalime dhe të lidhni furnizimin me energji elektrike për bllokun e terminalit të instalime. Sigurohuni që ju të instaluar kabllin e furnizimit me energji elektrike në mënyrë korrekte. Mbyllni kapakun kuti i papërshkueshëm nga uji.
4. Mount instalime në mur.
5. Kaloni në furnizimin me energji elektrike.

Mbajtja e mjedisit të pastër:

1. Ju lutemi hidhni përbërësit paketimit në kontejnerë të veçantë për materialin.
2. Para se ta eliminoni produktin, ju lutem kontaktoni me importuesit / furnizues ose ndiqni udhëzimet e organizatave që merren me riciklimin e mbetjeve në zonën tuaj.
3. Të bëjë me produktet që mbajnë WEEE simbol (enë të mbeturinave të kaluar):
 1. WEEE përcaktim tregon nevojën për grumbullimin e diferencuar e pajisjeve elektrike dhe elektronike të mbeturinave.
 2. Produktet e shënuar Kjo nuk duhet të hidhen në enë standarde, së bashku me llojet e tjera të mbeturinave.
 3. Këto produkte mund të jenë të dëmshme për mjedisin dhe për këtë arsye kërkojnë forma të veçanta të përpunimit, shërim, riciklimin dhe neutralizimin.

CB LED ΜΠΑΝΟ ΦΩΤΙΣΤΙΚΟ

Οδηγίες ασφαλείας

1. Εγκατάσταση και ηλεκτρική σύνδεση πρέπει να γίνει από έναν ειδικευμένο ηλεκτρολόγο!
2. Είναι υποχρεωτικό να αποσυνδέσει την παροχή ρεύματος πριν από την εγκατάσταση, την αποσυναρμολόγηση, τη σύνδεση ή την υπηρεσία!

3. Η γγύρηση του προϊόντος λήξει, αν το χέρι αποσυναρμολογήσετε ή να επισκευάσετε το προϊόν!

Παρουσίαση

Άνετο και πρακτικό, VISTA LED είναι το κατάλληλο φωτισμό πάνω από τον καθρέφτη στο μπάνιο σας.

Πριν από την έναρξη των εργασιών, διαβάστε προσεκτικά αυτό το εγχειρίδιο και ακολουθήστε τις παρακάτω οδηγίες ασφαλείας.

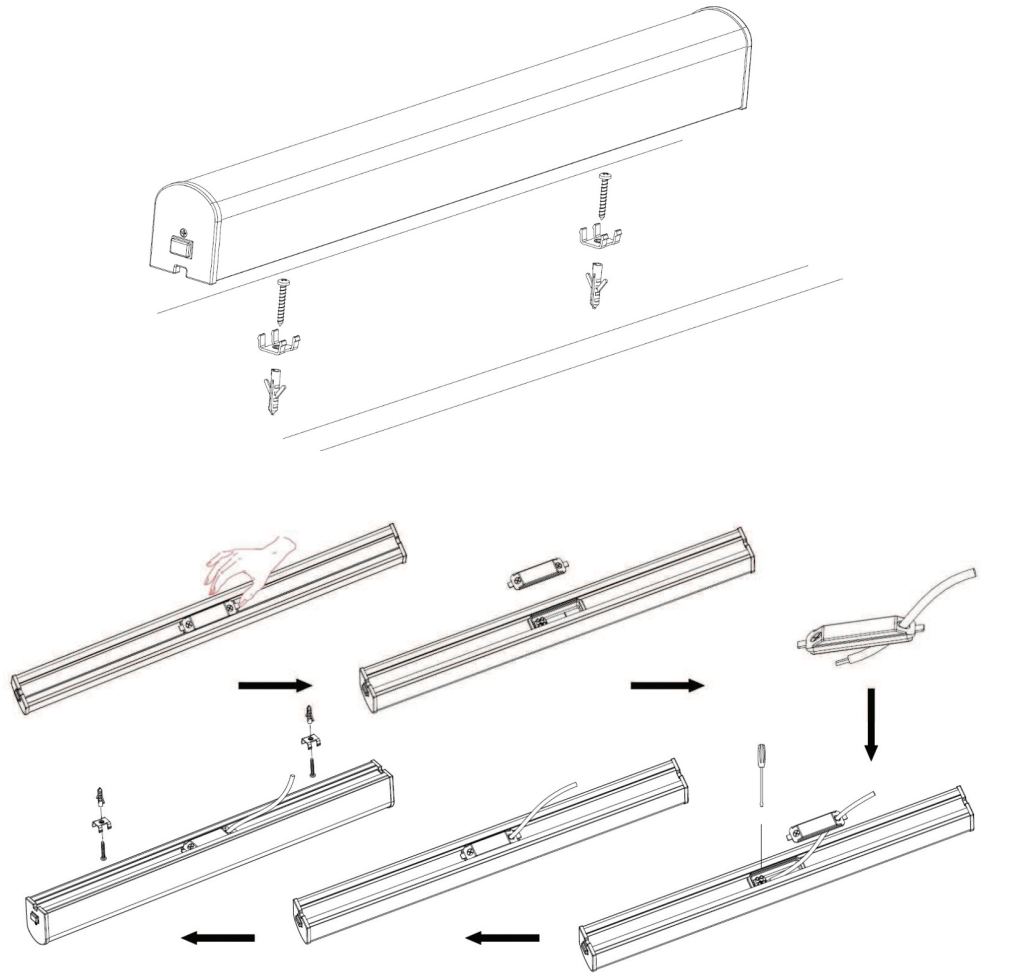
Η πηγή φωτός της VISTA LED δεν μπορεί να αλλάξει. Στην περίπτωση του φωτός δυσλειτουργίας πηγή, σταματήστε να χρησιμοποιείτε το εξάρτημα.

Εγκατάσταση:

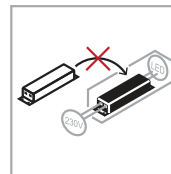
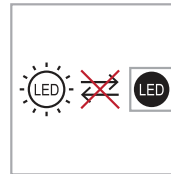
1. Απενεργοποιήστε την παροχή ρεύματος.
2. Τοποθετήστε τα εξαρτήματα στήριξης από την επιλεγμένη θέση στον τοίχο.
3. Ανοίξτε το αδιάβροχο κουτί στην πίσω πλευρά του εξαρτήματος και συνδέστε το τροφοδοτικό στο τερματικό μπλοκ του εξαρτήματος. Βεβαιωθείτε ότι έχετε εγκαταστήσει σωστά το καλώδιο τροφοδοσίας. Κλείστε το αδιάβροχο κάλυμμα του κουτιού.
4. Τοποθετήστε το φωτιστικό στον τοίχο.
5. Ενεργοποιήστε την παροχή ρεύματος.

Κρατώντας το περιβάλλον καθαρό:

1. Παρακαλούμε να απορρίψετε τα συστατικά της συσκευασίας σε ξεχωριστά δοχεία για το υλικό.
2. Πριν από τη διάθεση του προϊόντος, παρακαλούμε επικοινωνήστε με τον εισαγωγέα / προμηθευτή ή ακολουθήστε τις οδηγίες των οργανισμών που ασχολούνται με την ανακύκλωση των αποβλήτων στην περιοχή σας.
3. Αυτά τα προϊόντα μπορεί να είναι επιβλαβή για το περιβάλλον και ως εκ τούτου απαιτούν ειδικές μορφές επεξεργασίας, ανάκτησης, ανακύκλωσης και εξουδετέρωσης.



Order Code	Item Reference	Barcode
003956	VISTA LED 15W CL-4000K	3800228025604



Благодарим Ви, че избрахте продукт VIVALUX.
Thank you for choosing a VIVALUX product.
Vielen Dank für die Wahl eines VIVALUX Product.
Merci d'avoir choisi le produit VIVALUX.
Grazie per aver scelto un prodotto VIVALUX.
Gracias por elegir un producto VIVALUX.
Ви благодариме за изборот VIVALUX производ.
Hvala na odabiru proizvoda VIVALUX.
Хвала на избору VIVALUX производ.
Vä multumim pentru alegerea produselor VIVALUX.
Köszönjük, hogy egy VIVALUX termék.
Děkujeme, že jste si vybrali produkt VIVALUX.
Hvala, ker ste izbrali izdelek VIVALUX.
Ākujeme, že ste si vybrali produkt VIVALUX.
Спасибо, что выбрали VIVALUX продукт.
Falemlinderit për zgjedhjen e një produkt VIVALUX.
Σας ευχαριστούμε για την επιλογή VIVALUX προϊόν.

Viva Ltd.
27A Banska shose Str.
8800 Sliven BULGARIA

