

LED ОСВЕТЕЛИТНО ТЯЛО ЗА БАНЯ

Инструкция за безопасност

- Монтажът и свързването към електрическата мрежа трябва да се извърши от правоспособен електротехник!
- Задължително изключете захранващото напрежение преди монтаж, демонтаж, свързване или обслужване!
- Гаранцията на продукта изтича, ако собственоорчно ремонтирате продукта!

Представне

Удобно и практично ARBA LED е подходящото осветление над огледалото във Вашата баня.

Преди да започнете работа, моля внимателно прочетете настоящото упътване за употреба и спазвайте посочените инструкции за безопасност.

Светлинния източник на ARBA LED е несменяем. При дефектиране на светлинния източник, прекратете употребата на тялото.

Монтаж

- С помощта на отвертка отвийте винтовете, придържащи задната планка на тялото и я отстранете.
- Монтирайте задната планка на избраното място на стената.

- Изключете захранващото напрежение.

4. Отворете влагозащитената кутия и свържете посредством клемата към захранващото напрежение.

5. Монтирайте тялото върху закрепената на стената планка и стегнете винтовете от горната страна на тялото.

6. Включете захранването

Запазване чистотата на околната среда:

- Моля, изхвърляйте елементите на опаковката разделно в контейнерите, предназначени за съответния материал.

2. Преди да изхвърлите продукта, се свържете с носителта/ доставчика или следвайте инструкциите на организациите, занимаващи оползотворяване на отпадъците във вашия регион.

Отнас се до izdelata, означени със символ WEEE (зачертан контейнер за отпадъци):

1. Означението WEEE посочва необходимост от разделно събиране на отпадъците от електронно и електрическо оборудване.

2. Така означение продукти не трябва да се изхвърлят в стандартните контейнери заедно с останалите видове отпадъци.

3. Тези продукти могат да се окажат вредни за околната среда и затова изискват специални форми на преработка, възстановяване, рециклиране и неутрализиране.

EN BATHROOM LED LIGHTING FIXTURE

Safety instructions

- Installation and electrical connection must be done by a qualified electrician!
- It is mandatory to disconnect power supply before installation, dismantling, connection or service!
- The product warranty expires, if manually disassemble or repair the product!

Presentation

Comfortable and practical, ARBA LED is the suitable lighting above the mirror in your bathroom.

Before starting work, please carefully read this manual and follow these safety instructions.

The light source of ABRA LED cannot be changed. In case of light source malfunction, stop using the fixture.

Installation:

- With the help of a screw driver unscrew the bolts on the top of the fixture and remove the back plate.
- Mount the back plate on the chosen place on the wall.
- Make sure the electricity is OFF.
- Open the waterproof box and connect the power supply to the terminal block of the fixture.
- Install the fixture on the back plate mounted on the wall and tighten the screws on the top of the fixture.
- Switch the power supply ON.

Keeping the environment clean:

- Please dispose the packaging components in separate containers for the material.
- Before disposing of the product, please contact the importer / supplier or follow the instructions of organizations engaged in waste recycling in your area.

Refers to products bearing the symbol WEEE (waste container crossed):

- WEEE designation indicates the need for separate collection of waste electrical and electronic equipment.
- This marked products should not be disposed of in standard containers along with other types of waste.

3. These products may be harmful to the environment and therefore require special forms of processing, recovery, recycling and neutralizing.

DE BADEZIMMER LED BELEUCHTUNG FIXTURE

Sicherheitshinweise

1. Die Installation und der elektrische Anschluss dürfen nur von einer Elektrofachkraft durchgeführt werden!

2. Es ist zwingend erforderlich, die Stromversorgung vor der Installation, Demontage, Verbindung oder Wartung zu trennen!

3. Die Produktgarantie erlischt, wenn das Produkt manuell auseinandergebaut oder repariert wird!

Präsentation

Comfortable und praktische, ARBA LED ist die passende Beleuchtung über dem Spiegel in Ihrem Badezimmer.

Bevor Sie mit der Arbeit beginnen, lesen Sie bitte diese Anleitung sorgfältig durch und befolgen Sie diese Sicherheitshinweise.

1. Die Lichtquelle der ABRA LED kann nicht verändert werden. Im Falle einer Störung der Lichtquelle stoppen Sie die Befestigung.

Installation:

- Mit Hilfe eines Schraubendrehers die Schrauben an der Oberseite der Halterung herausdrehen und die Rückplatte entfernen.
- Befestigen Sie die Rückplatte an der gewählten Stelle an der Wand.
- Stellen Sie sicher, dass der Strom ausgeschaltet ist.
- Öffnen Sie die wasserdichte Box und schließen Sie die Stromversorgung an die Klemmenleiste des Gerätes an.
- Befestigen Sie die Halterung auf der Rückwand an der Wand und ziehen Sie die Schrauben an der Oberseite der Halterung an.

6. Schalten Sie die Stromversorgung EIN.

Die Umwelt sauber halten:

- Entsorgen Sie die Verpackungskomponenten in separaten Behältern für das Material.
- Bevor Sie das Produkt entsorgen, wenden Sie sich bitte an den Importeur / Lieferanten oder befolgen Sie die Anweisungen von Organisationen, die in der Abfallverwertung in Ihrer Nähe tätig sind.

Bezieht sich auf Produkte mit dem Symbol WEEE (Abfallbehälter gekreuzt):

1. WEEE-Bezeichnung zeigt die Notwendigkeit einer getrennten Sammlung von Elektro- und Elektronik-Altgeräten an.

2. Diese markierten Produkte dürfen nicht in Standardbehältern zusammen mit anderen Abfallarten entsorgt werden.

3. Diese Produkte können schädlich für die Umwelt sein und benötigen daher spezielle Formen der Verarbeitung, Verwertung, Recycling und Neutralisierung.

FR FIXTURE D'ÉCLAIRAGE DE LA SALLE DE BAINS

Consignes de sécurité

1. L'installation et la connexion électrique doivent être effectuées par un électricien qualifié!

2. Il est obligatoire de débrancher l'alimentation électrique avant l'installation, le démontage, la connexion ou le service!

3. La garantie du produit expire, si vous désassemblez ou réparez manuellement le produit!

Présentation

Confortable et pratique, ARBA LED est l'éclairage approprié au-dessus du miroir dans votre salle de bains.

Avant de commencer le travail, lisez attentivement ce manuel et suivez ces consignes de sécurité.

2. Il est obligatoire de débrancher l'alimentation électrique avant l'installation, le démontage, la connexion ou le service!

3. La garantie du produit expire, si vous désassemblez ou réparez manuellement le produit!

Présentation
Confortable et pratique, ARBA LED est l'éclairage approprié au-dessus du miroir dans votre salle de bains.

Avant de commencer le travail, lisez attentivement ce manuel et suivez ces consignes de sécurité.

2. Il est obligatoire de débrancher l'alimentation électrique avant l'installation, le démontage, la connexion ou le service!

3. La garantie du produit expir, si vous désassemblez ou réparez manuellement le produit.

Présentation
Confortable et pratique, ARBA LED est l'illumination adéquate par encima del espejo en su cuarto de baño.

Antes de comenzar el trabajo, lea atentamente este manual y siga estas instrucciones de seguridad.

La fuente de luz del LED ABRA no se puede cambiar. En caso de mal funcionamiento de la fuente de luz, deje de usar el aparato.

Instalación:
1. A l'aida d'un tournevis, dévisser les boulons sur le dessus de l'appareil et retirer la plaque arrière.

2. Monter la plaque arrière sur l'endroit choisi sur le mur.

3. Assurez-vous que l'électricité est éteinte.

4. Ouvrez le boîtier étanche et branchez l'alimentation au bornier de l'appareil.

5. Installez l'appareil sur la plaque arrière montée sur le mur et serrez les vis sur le dessus de l'appareil.

6. Mettez l'alimentation sous tension.

Garder l'environnement propre:

1. Déposer les composants de l'emballage dans des récipients séparés pour le matériau.

2. Avant de mettre au rebut le produit, veuillez communiquer avec l'importateur / fournisseur ou suivre les instructions des organismes s'occupant du recyclage des déchets dans votre région.

Désigne les produits portant le symbole WEEE (conteneur à déchets traversé):

1. La désignation WEEE indique la nécessité de collecter séparément les déchets d'équipements électriques et électroniques.

2. Ces produits marqués ne doivent pas être jetés dans des récipients standard avec d'autres types de déchets.

3. Ces produits peuvent être nocifs pour l'environnement et nécessitent donc des formes spéciales de transformation, de valorisation, de recyclage et de neutralisation.

IT BAGNO LED APPARECCHIO DI ILLUMINAZIONE

Istruzioni di sicurezza

1. Installazione e il collegamento elettrico devono essere eseguiti da un elettricista qualificato!

2. E' obbligatorio scollegare l'alimentazione elettrica prima di installazione, smontaggio, il collegamento o il servizio!

3. La garanzia del prodotto scade, se smontare o riparare il prodotto manualmente!

Presentazione
Comodo e pratico, ARBA LED è l'illuminazione adatta sopra lo specchio in bagno.

Prima di iniziare il lavoro, leggere attentamente il presente manuale e seguire le istruzioni di sicurezza.

La sorgente luminosa del LED ABRA non può essere modificato. In caso di malfunzionamento sorgente luminosa, smettere di usare l'apparecchio.

Instalation:

1. Con l'aiuto di un cacciavite svitare le viti sulla parte superiore del dispositivo e rimuovere la piastra posteriore.

2. Montare la piastra posteriore sulla località scelta sulla parete.

3. Assicurarsi che l'elettricità è spento.

4. Aprire la scatola impermeabile e collegare l'alimentazione alla morsetteria dell'apparecchio.

5. Installare il fissaggio sulla piastra posteriore montato sulla parete e serrare le viti sulla parte superiore dell'apparecchio.

6. Accendere l'alimentazione ON.

Mantenere l'ambiente pulito:

1. Si prega di smaltire le componenti di confezionamento in contenitori separati per il materiale.

2. Prima di smaltire il prodotto, contattare l'importatore / fornitore o seguire le istruzioni di organizzazioni impegnate nel riciclaggio dei rifiuti nella vostra zona.

Si riferisce ai prodotti recanti il simbolo WEEE (contenitore per rifiuti attraversato):

1. Designazione WEEE indica la necessità per la raccolta differenziata di apparecchiature elettriche ed elettroniche.

2. I prodotti contrassegnati Questo non devono essere smaltiti in contenitori standard insieme ad altri tipi di rifiuti.

3. Questi prodotti possono essere dannosi per l'ambiente e quindi richiedono particolari forme di trattamento, il recupero, il riciclaggio e la neutralizzazione.

SP ILLUMINACIÓN LED DE BAÑO

Instrucciones de seguridad

1. ¡La instalación y la conexión eléctrica deben ser efectuadas por un electricista cualificado!

2. ¡Es obligatorio desconectar la fuente de alimentación antes de la instalación, desmontaje, conexión o servicio!

3. La garantía del producto caduca si se desmonta o repara manualmente el producto.

Presentación

Cómodo y práctico, ARBA LED es la iluminación adecuada por encima del espejo en su cuarto de baño.

Antes de comenzar el trabajo, lea atentamente este manual y siga estas instrucciones de seguridad.

La fuente de luz del LED ABRA no se puede cambiar. En caso de mal funcionamiento de la fuente de luz, deje de usar el aparato.

Instalación:

1. Con la ayuda de un destornillador desenrosca los pernos en la parte superior del aparato y quitar la placa posterior.

2. Monte la placa posterior en el lugar elegido en la pared.

3. Asegúrese de que la electricidad esté apagada.

4. Abra la caja impermeable y conecte la fuente de alimentación al bloque de terminales del aparato.

5. Instale el aparato en la placa posterior montada en la pared y apriete los tornillos en la parte superior del aparato.

6. Encienda la fuente de alimentación.

Mantener el medio ambiente limpio:

1. Deseche los componentes del embalaje en recipientes separados para el material.

2. Antes de desechar el producto, póngase en contacto con el importador / proveedor o siga las instrucciones de las organizaciones dedicadas al reciclaje de residuos en su área.

Se refiere a los productos que llevan el símbolo WEEE (contenedor de residuos cruzado):

1. La designación WEEE indica la necesidad de recoger por separado los residuos de aparatos eléctricos y electrónicos.

2. Estos productos marcados no deben eliminarse en contenedores estándar junto con otros tipos de residuos.

3. Estos productos pueden ser nocivos para el medio ambiente y por lo tanto requieren formas especiales de elaboración, recuperación, reciclado y neutralización.

MK LED ОСВЕТИТЕЛНО ЗА БАЊА

Упутство за безбедност

1. Монтажа и поврзување на електричната мрежа треба да се изврши од квалификуван електричар!

2. Задолжително исклучете напонот пред монтажа, демонтажа, поврзување или услуга!

3. Гаранцијата на производот истекнува ако совечноро поправате производот!

Презентација

Удобно и практично ARBA LED е соодветно осветлување над огледалото во вашата бања.

Пред да започнете со работа, внимателно прочитајте овој упутство за употреба и почитувајте наведените безбедносни инструкции.

Светлосниот извор на ARBA LED е несменяем. При неисправниот извор на светлина, прекинете употребата на телото.

Монтажа

1. С помощта на шрафцигер отшрафете ги шрафовите, придржувајќи задиот јазиче на телото и извадете.

2. Поставете задиот јазиче на избраното место на сидот.

3. Исклучете напонот.

4. Отворете водоотпорни кутија и поврзете преку приклучокот кон напонот.

5. Монтирајте тело на прицврстување на сидот јазиче и стегнете ги навртките од горната страна на телото.

6. Вклучете напонување

Зачувај чистотата на животната средина:
1. Ве фрлајте елементите на пакувањето одделно во контейнерите наменети за соодветниот материјал.

2. Пред да го фрлите производот, контактирајте со увозникот / добавувачот или следете ги инструкциите на организациите кои се занимаваат обновување на отпадот во вашиот регион.

Со однесува на производите, означени со символ WEEE (прекрчана контејнер за отпад):

1. Формулацијата WEEE посочува потреба од одделно собирање на отпад од електрични и електронска опрема.

2. Значи означени производи не треба да се избрлаат во стандардните контејнери заедно со останатите видови на отпад.

3. Овие производи можат да бидат штетни за животната средина и затоа бараат специјални форми на преработка, обновување, рециклирање и неутрализирање.

SR LED СВЕТИЛЊЕ КУПАТИЛО

Сигурносна упутства

1. Инсталација и електрично повезивање мора да обави квалификувани електричар!

2. Обавезно исклучите напанање пре инсталације, демонтажу, веze или услугу!

3. Гаранцијата за производ истиче, ако руком поправи производ!

Презентација

Погодан и практичан ARBA LED одговарајући осветљење изнад огледала у купатилу.

Пре почетка рада, пажљиво прочитајте ово упутство за употребу и пратите ова безбедносна упутства.

Извор светлости ARBA LED неукључиye. У почетним извором светлости, прекинете са коришћењем тела.

Instalare:
1. Cu ajutorul unui surub conductor auto desurubati suruburile de pe partea de sus a dispozitivului de fixare si scoateti placa din spate.

2. Montați placa din spate pe locul ales pe perete.

3. Asigurați-vă că energia electrică este OPRIȚ.

4. Deschideți caseta impermeabil și conectați sursa de alimentare la blocul de borne al dispozitivului de fixare.

5. Montați dispozitivul de fixare pe placa din spate montat pe perete și strângeți suruburile de pe partea de sus a dispozitivului de fixare.

6. Comutați la sursa de alimentare.

Păstrarea medului curat:
1. Înainte de a elimina a produsului, vă rugăm să contactați importatorul / furnizorul sau urmați instrucțiunile organizațiilor implicate în reciclarea deșeurilor în zona dumneavoastră.

2. Înainte de a elimina produsele, contactați sursa de uvoznika / добавувача или пратите упутства на организација које се баве опоравак отпада у вашем подручју.

To se odnosi na proizvode koji nose simbol WEEE (konteјner za smeće укршени):

1. Oznaka WEEE указује на потребу за одвојено сакупљање отпада електричне и електронске опреме.

2. Oво означио производи не треба одлагати у стандардних контејнера заједно са другим врстама отпада.

3. Oви производи могу бити штетни по околину и стога захтевају посебне облике прераде, опоравак, рециклажу и неутрализацију.

HR LED KUPAONICA RASVJETNO TIJELO

Signurnose upute

1. Instalacija i priključak struje mora biti učinjeno od strane kvalificiranog električara!

2. Ona je obavezna da isključite napajanje prije ugradnje, demontiranja, veze ili uslugu!

3. Jamstvo za proizvod istekne, ako ručno rastavljati ili popravljati proizvod!

Prezentacija

Udobna i praktična, ARBA LED je pogodan za rasvjetu iznad ogledala u vašoj kupaojnici.

Prije početka rada, molimo pažljivo pročitajte ove upute i slijedite ove mjere opreza.

Uvijek svjetla u Abra LED ne može se mijenjati. U slučaju kvara izvora svjetlosti, prestati koristiti učvršćenje.

Instalacija:

1. Uz pomoć odvijača odvrtite vijke na vrhu učvršćenje i uklonite stražnji ploču.

2. Postavite natrag ploču na odabranom mjestu na zidu.

3. Provjerite je li struja je isključen.

4. Otvorite vodootporni kutiju i spojiti napajanje na priključnoj blok učvršćenje.

5. Ugradite učvršćenje na stražnjoj ploči montiran na zid i zategnite vijke na vrhu učvršćenje.

6. Uključite napajanje ON.

Imajući okoliš čistim:

1. Molimo raspoložiti komponente za pakiranje u odvojenim spremnicima za materijal.

2. Prije odlaganja proizvoda, obratite se uvoznik / dobavljača ili slijedite upute za organizacije koje se bave recikliranjem otpada na ovom području.

Odnosi se u ni proizvode koji nose simbol WEEE (spremnik otpada prešaо):

1. WEEE oznaka ukazuje na potrebu za odvojenom prikupljanje otpada električne i elektroničke opreme.

2. Ovaј oznaci proiizvod ne smiju se odlagati u standardnim spremnicima, zajedno s ostalim vrstama otpada.

3. Ovi proizvodi mogu biti štetne za okolis i stoга захтејају посебне облике обраде, оporabe, рециклираја и неутрализирају.

RO BAIE LED FIXTURE ILLUMINAT

Instrucțiuni de siguranța

1. Instalarea și conectarea electrică trebuie să fie efectuată de către un electrician calificat!

2. Este obligatoriu să deconectați sursa de alimentare înainte de instalare, dezmembrare, conexiune sau servicii!

3. Garanția produsului expiră, în cazul în care demontați sau să reparați produsul manual!

Prezentare

Confortabil și practic, ARBA LED este adecvat iluminat deasupra oglinzii din baie.

Înainte de a începe munca, vă rugăm să citiți cu atenție acest manual și urmați aceste instrucțiuni de siguranță.

Sursa de lumina LED ABRA nu poate fi schimbată. În cazul unei defecțiuni a sursei de lumină, opriți folosind dispozitivul de fixare.

3. Tyto produkty mohou být škodlivé pro životní prostředí, a proto vyžadují zvláštní formy zpracování, využití, recyklace a zneškodnění.

SL KOPALNICA LED SVETILO

Varnostna navodila

1. Namestitev in električno priključitev mora opraviti usposobljen električar!
2. To je obvezno odklopiti napajanje pred montažo, demontažo, povezave ali storitev!

3. Garancija izdelek poteče, če ročno razstavite ali popravite izdelek!

Predstavitev:

Udobno in praktično, ARBA LED je primerna osvetlitev nad ogledalom v kopalnici.

Pred začetkom dela, pozorno preberite navodila in upoštevajte varnostna navodila.

Svetlobna vir ABRA LED ni mogoče spremeniti. V primeru svetlobnega vira okvare, prenehajte z uporabo koledarjev.

Vgradnje:

1. S pomočjo izvijačem odviti vijake na vrhu vpenjalne in odstraniti zadnjo ploščo.

2. Mount zadnja plošča na izbrano mesto na steni.

3. Prepričajte se, da je električna energija OFF.

4. Odprite vodotesno škatlo in priključite napajalnik za terminal bloku stalnica.

5. Namestite ogrodje na zadnji plošči nameščen na steno in privijte vijake na vrhu ogrodja.

6. Vklonite napajanje ON.

Ohranjanje čistega okolja:

1. Prosimo, da sestavne dele embalaže v ločenih posodah za material.

2. Pred odstranjevanjem izdelka, se obrnite na uvoznika / dobavitelja ali pa sledite navodilom organizacij, ki se ukvarjajo z recikliranjem odpadkov v vašem kraju.

Se nanaša na proizvođe, ki nosijo oznako WEEE (zabojnik za odpadke prečkala):

1. Oznaka WEEE kaže na potrebo po ločenem zbiranju odpadne električne in elektronske opreme.

2. Ta označeni proizvodi se ne sme odlagati v standardnih posodah, skupaj z drugimi vrstami odpadkov.

3. Ti izdelki so lahko škodljivi za okolje in zato zahtevajo posebne oblike obdelave, predelave, recikliranja in neutralizacije.

SK KÚPEĽNA LED SVIETIDLO

Bezpečnostné inštrukcie

1. Inštalácia a elektrické pripojenie musí vykonať kvalifikovaný elektrikár!

2. Je nutné odpojiť napájanie pred montážou, demontážou, pripojenie či služby!

3. Zárúka na výrobok zaniká, ak ručne rozoberať alebo opravovať výrobok!

Predstavenie

Pohodlné a praktické, ARBA LED je vhodné osvetlenie nad zrkadlom v kúpeľni.

Pred začatím prác si pozorne prečítajte tento návod a dodržiavajte bezpečnostné pokyny.

Svetelný zdroj LED ABRA nedá zmeniť. V prípade poruchy svetelného zdroja, prestať používať prípravok.

Inštalácie:

1. S pomocou skrutkovača vyskrutkovať skrutky na hornej strane držiaka a odstrániť zadnú dosku.

2. Namontujte zadná doska na zvolené miesto na stene.

3. Uistite sa, že elektrina je vypnutá.

4. Otvorte vodotesný kryt a pripojte napájanie na svorkovnicu svietidla.

5. Nainštalujte prípravok na zadnú dosku namontovanú na stenu a utiahnuť skrutky na hornej strane svietidla.

6. Zapnite napájanie ON.

Udržiavanie čistého životného prostredia:

1. Zlikvidujte súčasťou obalu v oddelených nádobách na materiál.

2. Pred likvidáciou výrobku, obráťte sa na dovozcu / dodávateľ alebo postupujte podľa pokynov organizácie zaoberajúce sa recykláciou odpadu vo vašej oblasti.

Vzťahuje sa na výrobky so značkou WEEE (odpadovú nádobu skříženú):

1. Označenie WEEE definuje potrebu separovaného zberu elektrických a elektronických zariadení.

2. Táto označenie výrobky by nemali byť likvidované v štandardných kontajneroch spolu s inými druhmi odpadov.

3. Tieto produkty môžu byť škodlivé pre životné prostredie, a preto si vyžaduje osobitné formy spracovania, zhodnocovania, recyklácie a zneškodnenia.

RU LED СВЕТИЛЬНИК ВАННОЙ КОМНАТЫ

Инструкции по технике безопасности

1. Установка и электрическое подключение должны выполняться квалифицированным электриком!

2. Обязательно отключать электропитание перед установкой, демонтажом, подключением или обслуживанием!

3. Гарантия на продукт истекает, если вручную разобрать или отремонтировать продукт!

Представление

Удобный и практичный, ARBA LED - подходящее освещение над зеркалом в вашей ванной комнате.

Перед началом работы внимательно прочтите данное руководство и следуйте этим инструкциям.

Невозможно изменить источник света светодиода ABRA. В случае неисправности источника света прекратите использование прибора.

Установка:

1. С помощью отвертки открутите болты на верхней части крепежа и снимите заднюю панель.

2. Установите заднюю панель на выбранное место на стене.

3. Убедитесь, что электричество выключено.

4. Откройте водонепроницаемую коробку и подключите блок питания к клеммной колодке прибора.

5. Установите крепеж на заднюю панель, установленную на стене, и затяните винты на верхней части крепежа.

6. Включите питание.

Чистка окружающей среды:

1. Упакуйте компоненты в отдельные контейнеры для материала.

2. Прежде чем утилизировать продукт, обратитесь к импортеру / поставщику или следуйте инструкциям организаций, занимающихся переработкой отходов в вашем регионе.

Относится к изделиям, имеющим обозначение WEEE (скребок для отходов):

1. Обозначение WEEE указывает на необходимость отдельного сбора отходов электрического и электронного оборудования.

2. Эти маркированные продукты не следует выбрасывать в стандартных контейнерах вместе с другими видами отходов.

3. Эти продукты могут быть вредными для окружающей среды и поэтому требуют особых форм обработки, восстановления, рециркуляции и нейтрализации.

ALB BANJO LED NDRICIM INSTALIME

Udhëzime Siguria

1. Instalimi dhe lidhja elektrike duhet të bëhet nga një elektriciisti të kualifikuar!

2. Kjo është e detyrueshme për shkëputje furnizimin me energji elektrike para instalimit, çmontimit, lidhje ose shërbimit!

3. Garancia Produkti skadon, qoftë me dorë zërbërthet ose ta riparojë produktin!

Prezantim

Të rehatshme dhe praktike, ARBA LED është ndriçim i përshtatshëm mbi pasqyrë në banjo tuaj.

Përpara fillimit të punës, ju lutemi lexoni me kujdes këtë manual dhe të ndiqni këto udhëzime të sigurisë.

Burim drite i Abra ZHEL nuk mund të ndryshohet. Në rast të mosfunksionim burim drite, të ndaluar duke përdorur instalime.

Instalimi:

1. Me ndihmën e një shofer vidë heq kapakun Bolts në krye të instalime dhe për të hequr pjatë mbrapa.

2. Mount pjatë përsëri në vendin e zgjedhur në mur.

3. Sigurohuni që energjia elektrike është OFF.

4. Hapni kutinë papërkshueshëm nga uji dhe të lidhni furnizimin me energji elektrike për bllokun e terminalit të instalime.

5. Instaloni instalime në pjatë pasme montuar në mur dhe të forcojë vida në krye instalime.

6. Kaloni furnizimin me energji elektrike ON.

Mbajtja e mjedisit të pastër:

1. Ju lutemi hidhni përbërësit paketimit në kontejner të veçantë për materialin.

2. Para se ta eliminoni produktin, ju lutem kontaktoni me importuesit / furnizues ose ndiqni udhëzimet e organizatave që merren me riciklimin e mbetjeve në zonën tuaj.

Të bëjë me produktet që mbajnë WEEE simbol (enë të mbeturinave të kaluar):

1. WEEE përcaktim tregon nevojën për grumbullimin e diferencuar e pajisjeve elektrike dhe elektronike të mbeturinave.

2. Produktet e shënuar Kjo nuk duhet të hidhen në enë standarde, së bashku me llojet e tjera të mbeturinave.

3. Këto produkte mund të jenë të dëmshme për mjedisin dhe për këtë arsye kërkojnë forma të veçanta të përpunimit, shërim, riciklimin dhe neutralizimin.

GR LED ΜΠΑΝΙΟ ΦΩΤΙΣΤΙΚΟ

Οδηγίες ασφαλείας

1. Εγκατάσταση και ηλεκτρική σύνδεση πρέπει να γίνει από έναν ειδικευμένο ηλεκτρολόγο!

2. Είναι υποχρεωτικό να απουσιάζει την παροχή ρεύματος πριν από την εγκατάσταση, την απουσαρμολόγηση, τη σύνδεση ή την υπηρεσία!

3. Η εγγύηση του προϊόντος λήξει, αν το χέρι απουσαρμολογήσετε ή να επισκευάσετε το προϊόν!

Παρουσίαση

Άνετο και πρακτικό, ARBA LED είναι το κατάλληλο φωτισμό πάνω από τον καθρέφτη στο μπάνιο σας.

Πριν από την έναρξη των εργασιών, διαβάστε προσεκτικά αυτό το εγχειρίδιο και ακολουθήστε τις παρακάτω οδηγίες ασφαλείας.

Η πηγή φωτός της ARBA LED δεν μπορεί να αλλάξει. Στην περίπτωση του φωτός δυσλειτουργίας πηγή, σταματήστε να χρησιμοποιείτε το εξάρτημα.

Εγκατάσταση:

1. Με τη βοήθεια ενός καταβιδιού, ξεβιδώστε τις βίδες στο πάνω μέρος του εξαρτήματος και αφαιρέστε την πίσω πλάκα.

2. Τοποθετήστε το πίσω πλάκα για την επιλεγμένη θέση στον τοίχο.

3. Βεβαιωθείτε ότι η ηλεκτρική ενέργεια είναι OFF.

4. Ανοίξτε το αδιάβροχο κουτί και συνδέστε το τροφοδοτικό στο τερματικό μπλοκ του εξαρτήματος.

5. Τοποθετήστε το εξάρτημα στην πίσω πλάκα τοποθετηθεί στον τοίχο και σφίξτε τις βίδες στο πάνω μέρος του εξαρτήματος.

6. Ενεργοποιήστε την παροχή ρεύματος ON.

Κρατώντας το περιβάλλον καθαρό:

1. Παρακαλούμε να απορρίψετε τα συστατικά της συσκευασίας σε ξεχωριστά δοχεία για το υλικό.

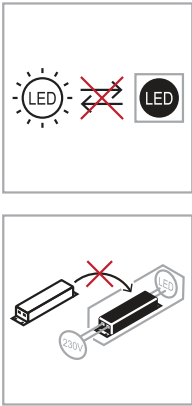
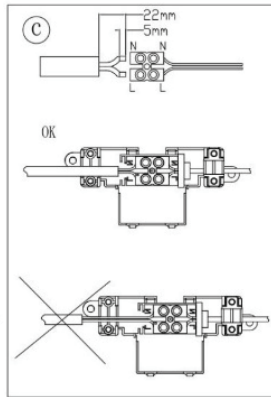
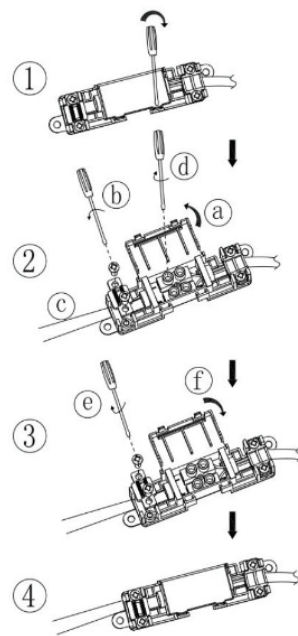
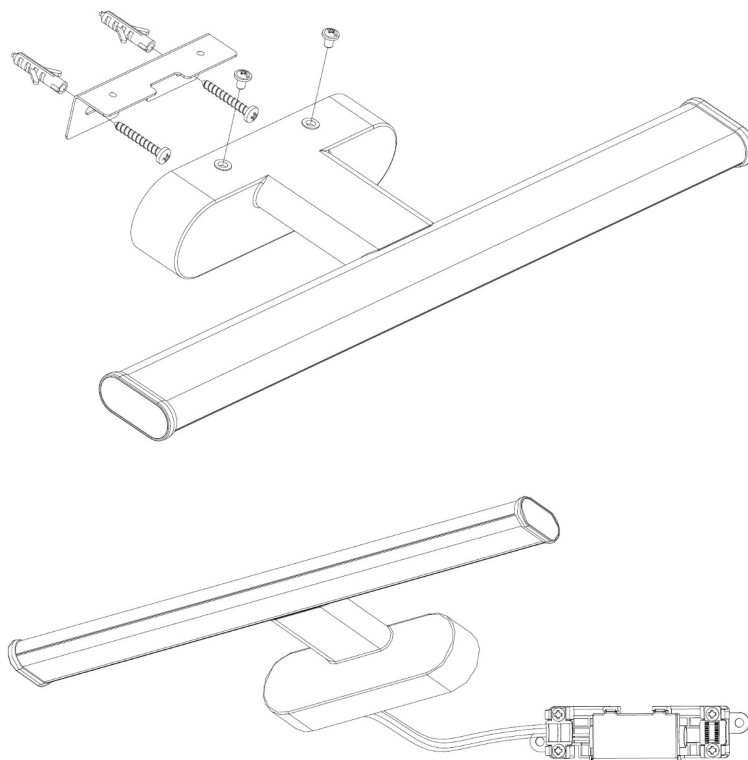
2. Πριν από τη διάθεση του προϊόντος, παρακαλούμε επικοινωνήστε με τον εισαγωγέα / προμηθευτή ή ακολουθήστε τις οδηγίες των οργανισμών που ασχολούνται με την ανακύκλωση των αποβλήτων στην περιοχή σας.

Αναφέρεται σε προϊόντα που φέρουν το σύμβολο WEEE (δοχείο απορριμμάτων σταυρωμένα):

1. Ονομασία WEEE δείχνει την ανάγκη για ξεχωριστή συλλογή των αποβλήτων ηλεκτρικού και ηλεκτρονικού εξοπλισμού.

2. Αυτή η σημασία των προϊόντων δεν πρέπει να απορρίπτονται από τα τυποποιημένα εμπορευματοκιβώτια μαζί με άλλα είδη αποβλήτων.

3. Αυτά τα προϊόντα μπορεί να είναι επιβλαβή για το περιβάλλον και ως εκ τούτου απαιτούν ειδικές μορφές επεξεργασίας, ανάκτησης, ανακύκλωσης και εξουδετέρωσης.



Order Code	Item Reference	Barcode
VIV003957	ARBA LED 8W CL-4000K	3800228025611

Благодарим Ви, че избрахте продукт VIVALUX.

Thank you for choosing a VIVALUX product.

Vielen Dank für die Wahl eines VIVALUX Product.

Merci d'avoir choisi le produit VIVALUX.

Gratie per aver scelto un prodotto VIVALUX.

Gracias por elegir un producto VIVALUX.

Ви благодариме за изборот VIVALUX производ.

Hvala na odabiru proizvoda VIVALUX.

Хвала на избору VIVALUX производ.

Vä mulktum pentru alegerea produselor VIVALUX.

Köszönjük, hogy egy VIVALUX termék.

Děkujeme, že jste si vybrali produkt VIVALUX.

Hvala, ker ste izbrali izdelek VIVALUX.

Дěkujeme, že ste si vybrali produkt VIVALUX.

Спасибо, что выбрали VIVALUX продукта.

Falemindert për zgjedhjen e një produkt VIVALUX.

Σας ευχαριστούμε για την επιλογή VIVALUX προϊόν.

Viva Ltd.
27A Bansko shose Str.
8800 Sliven BULGARIA

VIVALUX
LED lighting