

BG Осветително тяло серия RETRO

Инструкция за безопасност

- Монтажът и свързването към електрическата мрежа трябва да се извърши от правоспособен електротехник.
- Задължително изключете захранващото напрежение преди монтаж, демонтаж, свързване или обслужване!
- Уверете се, че избраната повърхност, върху която ще се монтира тялото е суха и стабилна.

Представяне

Осветителните тела от серията RETRO носят романтичния дух на оптималното време. Изключително подходящи са за използване за интериори във винтидж или рустик стил в комбинация с LED филament лампи от серията FLICK LED с марка VIVALUX.

- Изключете захранването.

- С помощта на отвертка освободете монтажната планка в горната чашка на тялото.
- Фиксирайте планката към тавана с дюбеля.
- Свържете тялото към електрическата инсталция посредством трояна клема. Обърнете внимание на цвета на проводниците при свързването: син(нула), кафяв или черен(фаза), защита от клас I жълто-зелен (земя).

5. Монтирайте осветителното тяло върху планката и стегнете скрепителните елементи.

Запазване чистотата на околната среда:

- Моля, изхвърляйте елементите на опаковката разделно в контейнерите, предназначени за съответния материал.
- Преди да изхвърлите продукта, се свържете с вносителя / доставчика или следвайте инструкциите на организациите, занимаващи оползотворяване на отпадъците във вашия регион.

EN RETRO lighting fixture

Safety instructions

- Mounting and connecting to the electrical circuit must be performed by a qualified electrician.
- It is mandatory to switch off the power prior mounting, dismantling, connection and maintaining!
- Make sure the chosen surface for mounting the fixture is dry and stable.

Presentation

The lighting fixtures from RETRO series bring the romantic spirit of the past. They are extremely suitable for interiors in vintage and rustic style in combination with LED filament lamps FLICK LED with VIVALUX brand.
Mounting

- Switch the power supply off.
- By using a screw driver release the mounting bracket in the upper cup of the fixture.
- Fix the bracket on the ceiling with dowels.
- Connect the fixture terminal block to the power supply. Pay attention to the color of the wire insulation: blue (neutral), brown or black (live), yellow-green (earth).
- Mount the lighting fixture on the bracket and tighten the screws.

Keeping the environment clean:

- Please dispose all the package elements separately into the appropriate corresponding material containers.
- Before disposing the fixture taken out of operation, contact the seller/ importer or refer to the guidelines of your local environment protection organizations.

DE RETRO Beleuchtungskörper

Sicherheitshinweise

- Die Montage und der Anschluss an den Stromkreis müssen von einem qualifizierten Elektriker vorgenommen werden.
- Vor dem Montieren, Demontieren, Anschließen und Warten ist die Stromversorgung unbedingt auszuschalten!

3. Stellen Sie sicher, dass die gewählte Oberfläche für die Befestigung des Geräts trocken und stabil ist.

Präsentation

Die Leuchten der RETRO-Serie bringen den romantischen Geist der Vergangenheit. Sie sind sehr geeignet für Innenräume im Vintage-und rustikalen Stil in Kombination mit LED-Glühlampen FLICK LED mit VIVALUX Marke.

Montage

1. Schalten Sie die Stromversorgung aus.
2. Lösen Sie den Befestigungswinkel mit einem Schraubenzieher in der oberen Schale der Vorrichtung.
3. Befestigen Sie die Halterung mit Dübeln an der Decke.

4. Verbinden Sie den Fixture Terminal Block mit der Stromversorgung. Achten Sie auf die Farbe der Kabelisolierung: blau (neutral), braun oder schwarz (stromführend), gelbgrün (Erde).

5. Montieren Sie die Leuchte an der Halterung und ziehen Sie die Schrauben fest.

Halten Sie die Umwelt sauber:

- Bitte entsorgen Sie alle Verpackungselemente separat in den entsprechenden Materialbehältern.
- Wenden Sie sich an den Verkäufer / Importeur oder an die Richtlinien Ihrer örtlichen Umweltschutzorganisationen, bevor Sie die außer Betrieb genommene Vorrichtung entsorgen.

FR Luminaire RETRO

Consignes de sécurité

- Le montage et la connexion au circuit électrique doivent être effectués par un électricien qualifié.
- Il est obligatoire de couper l'alimentation avant le montage, le démontage, la connexion et l'entretien!
- Assurez-vous que la surface choisie pour le montage de l'appareil est sèche et stable.

Présentation

Les appareils d'éclairage de la série RETRO apportent l'esprit romantique du passé. Ils conviennent parfaitement aux intérieurs de style vintage et rustique en combinaison avec les lampes à filament LED FLICK LED de marque VIVALUX.

Montage

- Eteignez l'alimentation.
- En utilisant un tournevis, relâchez le support de montage dans la coupelle supérieure du projecteur.
- Fixez le support au plafond avec des chevilles.
- Connectez le bornier de l'appareil à l'alimentation. Faites attention à la couleur de l'isolant du fil: bleu (neutre), marron ou noir (vivant), jaune-vert (terre).
- Montez le luminaire sur le support et serrez les vis. Garder l'environnement propre:

1. Veuillez jeter tous les éléments du colis séparément dans les conteneurs appropriés.
2. Avant de mettre l'appareil hors service, contactez le vendeur / importateur ou consultez les directives de votre organisme de protection de l'environnement local.

IT Apparecchio di illuminazione RETRO

Istruzioni di sicurezza

- Il montaggio e il collegamento al circuito elettrico devono essere eseguiti da un elettricista qualificato.
- È obbligatorio spegnere l'alimentazione prima di montarlo, smontarlo, collegarlo e mantenerlo!
- Assicurarsi che la superficie scelta per il montaggio del dispositivo sia asciutta e stabile.

Presentazione

Gli apparecchi di illuminazione della serie RETRO portano lo spirito romantico del passato. Sono estremamente adatti per interni in stile vintage e rustico in combinazione con lampade a filamento LED FLICK LED con marchio VIVALUX.

Montaggio

- Spegnere l'alimentazione.
- Utilizzando un cacciavite, rilasciare la staffa di montaggio nella tazza superiore dell'attrezzatura.
- Fissare la staffa sul soffitto con i tasselli.

4. Collegare la morsetteria dell'attrezzatura all'alimentatore. Prestare attenzione al colore dell'isolamento del filo: blu (neutro), marrone o nero (vivo), giallo-verde (terra).

5. Montare il dispositivo di illuminazione sulla staffa e serrare le viti.

Mantenere l'ambiente pulito:

- Si prega di smaltire tutti gli elementi del pacco separatamente negli appositi contenitori di materiale corrispondenti.
- Prima di smaltire l'apparecchiatura dismessa, contattare il venditore / importatore o fare riferimento alle linee guida delle organizzazioni locali per la protezione dell'ambiente.

SP Luminaria RETRO

Instrucciones de seguridad

- El montaje y la conexión al circuito eléctrico deben ser realizados por un electricista calificado.
- ¡Es obligatorio desconectar la alimentación antes del montaje, desmontaje, conexión y mantenimiento!
- Asegúrese de que la superficie elegida para el montaje del dispositivo esté seca y estable.

Presentación

Los accesorios de iluminación de la serie RETRO traen el espíritu romántico del pasado. Son extremadamente adecuados para interiores en estilo rústico y vintage en combinación con lámparas LED de filamento FLICK LED con marca VIVALUX.

Montaje

- Desconecte la fuente de alimentación.
- Al usar un destornillador, libere el soporte de montaje en la copa superior del dispositivo.
- Fije el soporte en el techo con tacos.
- Conecte el bloque de terminales del dispositivo a la fuente de alimentación. Preste atención al color del aislamiento del cable: azul (neutro), marrón o negro (vivo), amarillo verdoso (tierra).
- Monte el accesorio de iluminación en el soporte y apriete los tornillos.

Mantener limpio el medio ambiente:

- Deseché todos los elementos del paquete por separado en los contenedores de materiales correspondientes correspondientes.
- Antes de desechar el accesorio que se sacó de servicio, póngase en contacto con el vendedor / importador o consulte las directrices de sus organizaciones locales de protección del medio ambiente.

MK Serija RETRO осветљување

Безбедносни инструкции

- Инсталирањето и поврзувањето со електричната мрежа мора да биде извршено од квалификуван електричар.
- Секогаш исклучете го напојувањето пред да го инсталирате, расклопите, поврзете или сервисирате!
- Осигурајте се дека избраната површина на која е монтиран телото е сува и стабилна.

Презентација

Светилките на серијата RETRO го доловуваат романтичниот дух од минатото. Исклучително погоден за употреба во гроздобер или рустикален ентериер во комбинација со LED светилки со намотки од FLICK LED серијата со брендот VIVALUX.

Инсталација

- Исклучете ја моќта.
- Со помош на шрафцигер, ослободете ја плочата за монтирање во горната чаша на телото.
- Плетете ја плочата на таванот со шпорети.
- Поврзете го телото со електричниот систем со тропно стебло. Забележете ја бојата на жиците при поврзување: сина (црна), кафена или црна (фаза), класа на заштита I жолто-зелена (земја).
- Монтирајте ја светилката на плочата и затегнете ги прицврстувачите.

Одржување на чистотата на животната средина:

1. Во молиме да ги отстраните пакните елементи одделно во садовите наменети за соодветниот материјал.

2. Пред да го отстраните производот, контактирајте со увозникот / добавувачот или следете ги упатствата на организациите за наплата на отпад во вашиот регион.

HR RETRO rasvjetno tijelo

Sigurnosne upute

- Montažu i spajanje na strujni krug mora obaviti kvalificirani električar.
- Obavezno isključite struju prije montaže, demontaže, spajanja i održavanja!
- Provjerite je li odabrana površina za montažu učvršćenja suha i stabilna.

prezentacija

Rasvjetna tijela iz serije RETRO donose romantični duh prošlosti. Izuzetno su prikladni za interijere u vintage i rustikalnom stilu u kombinaciji s LED svjetiljkama FLICK LED s markom VIVALUX.

montiranje

- Isključite napajanje.
- Oslabađanjem držača za vijke otpustite držač za montažu u gornjoj šalici čahure.
- Učvrstite držač na stropu pomoću klinova.
- Spojite priključni blok učvršćenja na napajanje. Obratite pažnju na boju žičane izolacije: plava (neutralna), smeđa ili crna (živa), žuto-zelena (zemlja).
- Montirajte rasvjetno tijelo na nosač i zategnite vijke.
- Molimo sve dijelove paketa zbrinite odvojeno u odgovarajuće odgovarajuće spremnike.
- Prije odlaganja montiranog aparata, obratite se prodavatelju / uvozniku ili se obratite smjernicama lokalnih organizacija za zaštitu okoliša.

SR RETRO осветљење серије

Безбедносна упутства

- Инсталацију и прикључење на мрежу мора извршити квалификован електричар.
- Увек искључајте напајање прије инсталирања, демонтаже, повезивања или сервисирања!
- Уверите се да је изабрана површина на којој је тело монтирано суво и стабилно.

Презентација

Светлосна расвета серије RETRO доносе романтични дух прошлости. Они су посебно погодни за употребу у унутрашњости бербе или рустични стил у комбинацији са LED нит лампе серија FLICK LED брeнда VIVALUX.

Инсталација

- Искључите напајање.
- Користећи одвијач, отпустите монтажну плочу у горњу шољу тела.
- Означите плочу до плафона помоћу типала.
- Повезите тело са електричним системом помоћу троструке споне. Обратите пажњу на боју жице повезују: Блуе (нула), браон или црне боје (фаза), I класа заштите и жуто-зелени (земљите).
- Монтирајте светилку на плочу и затегните причврсне елементе.

Одржавање еколошке чистоће:

- Молимо да одвојите пакирне елементе одвојено у контејнере намењене за одговарајући материјал.
- Пре него што одложите производа, обратите се увозника / добављача или пратите упутства на организација које се баве опоравак отпада у вашем подручју.

RO RETRO corp de iluminat

Instrucțiuni de siguranță

- Montarea și conectarea la circuitul electric trebuie efectuate de către un electrician calificat.
- Este obligatorie oprirea alimentării înainte de montare, demontare, conectare și întreținere!
- Asigurați-vă că suprafața aleasă pentru montarea dispozitivului de fixare este uscată și stabilă.

Prezentare

Corpurile de iluminat din seria RETRO aduc spiritul romantic al trecutului. Acestea sunt extrem de potrivite pentru interioare în stil vintage și rustic, în combinație cu lămpile cu LED-uri FLICK LED cu marca VIVALUX.

Montare

- Opriți alimentarea.
- Folosind un șurub, eliberați suportul de montare din ceașcă superioară a dispozitivului de fixare.
- Fixați suportul pe tavan cu dibluri.
- Conectați blocul de conexiuni al dispozitivului la sursa de alimentare. Acordați atenție culorii izolației firelor: albastru (neutru), maro sau negru (viu), galben-verde (pământ).
- Montați dispozitivul de iluminare pe suport și strângeți șuruburile.

Păstrarea mediului curat:

- Vă rugăm să eliminați toate elementele de ambalaj separat în recipientele corespunzătoare corespunzătoare.
- Înainte de a distruge dispozitivul scos din uz, contactați vânzătorul / importatorul sau consultați liniile directoare ale organizațiilor locale de protecție a mediului.

HU RETRO lámpatesté

Biztonsági utasítások

- Az elektromos áramkör felszerelését és csatlakoztatását szakképzett villanyszerelő végezheti.
- A tápfeszültséget előzetesen fel kell szerelni, leszerelni, csatlakoztatni és karbantartani!
- Győződjön meg róla, hogy a választott felület a szerelési rögzítéséhez száraz és stabil.

Bemutató

A RETRO sorozat lámpatestjei a múlt romantikus szellemét hozzák. Kiválóan alkalmasak a vintage és a rustikus stílussal rendelkező belső térben, a LED FULL LED izzólámpával kombinálva, a VIVALUX márkánévvél.
Beépítési

- Kapcsolja ki a tápfeszültséget.
- A csavarhúzó segítségével engedje fel a tartóelemet a tartó felső részében.
- Tolja be a mennyezetre a konzolt.
- Csatlakoztassa a lámpatest csatlakozóblokkját a tápfeszültséghez. Figyeljen a szigetelés színére: kék (semleges), barna vagy fekete (élő), sárgászöld (föld).
- Szerelje fel a világítótestet a konzolra és húzza meg a csavarokat.

A környezet tisztántartása:

- Kérjük, hogy az összes csomagolóeszközt külön kell elhelyezni a megfelelő megfelelő tartályokba.
- Mielőtt a készüléket eltávolítaná, vegye fel a kapcsolatot az eladóval / importőrrel vagy forduljon a helyi környezetvédelmi szervezetek irányelvéhez.

CZ Svítidlo RETRO

Bezpečnostní instrukce

1. Montáž a připojení k elektrickému okruhu musí provkázat kvalifikovaný elektrikář.

2. Před instalací, demontáží, připojením a údržbou je nutné vypnout napájení!

3. Ujistěte se, že zvolená plocha pro upevnění svítidla je suchá a stabilní.

Prezentace

Svítidla řady RETRO přinášejí romantický duch minulosti. Jsou mimořádně vhodné pro interiéry ve vinobraní a rustikálním stylu v kombinaci s LED žárovkami FLICK LED se značkou VIVALUX.

Montáž

- Vypněte napájení.
- Pomocí šroubováku uvolněte montážní konzolu v horní části šálku svítidla.
- Upevněte držák na strop s hmoždinkami.
- Připojte svorkovnici svorek k napájecímu zdroji. Dávejte pozor na barvu izolace drátu: modrá (neutrální), hnědá nebo černá (živá), žlutozelená (země).
- Namontujte svítidlo na držák a utáhněte šrouby.

Udržování čistoty prostředí:

1. Veškeré obalové prvky zlikvidujte odděleně do příslušných nádob.

2. Před likvidací přípravku vyřadte z provozu, kontaktujte prodejce / dovozce nebo se obraťte na pokyny vašich místních organizací na ochranu životního prostředí.

SL RETRO razsvetljava

Varnostna navodila

- Montažo in priključitev na električno vezje mora opraviti usposobljen električar.
- Pred montažo, demontažo, priključitvijo in vzdrževanjem obvezno izklopite napajanje!
- Prepričajte se, da je izbrana površina za pritrditev naprave suha in stabilna.

Predstavitev

Svetila iz serije RETRO prinašajo romantični duh preteklosti. Izjemno so primerni za notranjost v starinskem in rustikalnem slogu v kombinaciji z LED žarnicami z žarilno nitko FLICK LED z blagovno znamko VIVALUX.

Montáža

- Izklopite napajanje.
- Z uporabo vijčnika sprostite montažni nosilec v zgornji skodelici naprave.
- Pritrdite nosilec na stropu z mozniki.
- Priključni blok priključka priključite na električno omrežje. Bodite pozorni na barvo žične izolacije: modra (nevtralna), rjava ali črna (v živo), rumeno-zelena (zemlja).
- Namestite napravo za osvetljevanje na nosilec in privijte vijake.

Ohranjanje okolja čisto:

- Vse embalažne elemente ločeno odložite v ustrezne vsebnike.
- Preden odstranite napravo, ki je bila izvzeta iz obratovanja, se obrnite na prodajalca / uvoznika ali se obrnite na smernice vaših lokalnih organizacij za varstvo okolja.

SK RETRO osvetlenie

Bezpečnostné inštrukcie

- Montáž a pripojenie k elektrickému okruhu musí vykonať kvalifikovaný elektrikár.
- Pred montážou, demontážou, pripojením a údržbou je nutné vypnúť napájanie!
- Uistite sa, že zvolený povrch pre montáž sú suchý a stabilný.

predstavenie

Svietidlá zo série RETRO prinášajú romantický duch minulosti. Sú mimoriadne vhodné pre interiéry vo vinobraní a rustikálnom štýle v kombinácii s LED žiarovkami FLICK LED so značkou VIVALUX.

montážne

- Vypnite napájanie.
- Pomocou skrutky uvoľnite montážnu konzolu v hornom šálku upínacieho prípravku.
- Upevnite držák na strop s hmoždinkami.
- Pripojte svorkovnicu svietidla k napájacíemu zdroju. Dbajte na farbu drôtenej izolácie: modrá (neutrálna), hnedá alebo čierna (živá), žltozelená (zemina).
- Namontujte svietidlo na konzolu a utiahnite skrutky. Udržívanie životného prostredia čisté:

- Všetky obalové prvky zlikvidujte samostatne v příslušných nádobách s materiálem.
- Před likvidací přístroja z prevádzky kontaktujte predajcu / dovozcu alebo sa obráťte na pokyny miestnych organizácií na ochranu životného prostredia.

RU Осветительная арматура RETRO

Инструкции по технике безопасности

- Монтаж и подключение к электрической цепи должны выполняться квалифицированным электром. работником.
- Обязательно отключать питание перед монтажом, демонтажом, подключением и обслуживанием!

3. Убедитесь, что выбранная поверхность для крепления прибора сухая и стабильная.

презентация

Осветительные приборы серии RETRO привносят романтический дух прошлого. Они очень подходят для интерьеров в винтажном и деревенском стиле в сочетании со светодиодными лампами накаливания FLICK LED с брендом VIVALUX.

монтаж

1. Отключите питание.

2. С помощью отвертки отвинтите монтажный кронштейн в верхней чаше приспособления.

3. Закрепите кронштейн на потолке дюбелями.

4. Подключите клеммную колодку прибора к источнику питания. Обратите внимание на цвет изоляции провода: синий (нейтральный), коричневый или черный (живой), желто-зеленый (земля).

5. Установите осветительную арматуру на кронштейн и затяните винты.

Сохранение окружающей среды:

1. Утилизируйте все элементы упаковки отдельно в соответствующие соответствующие контейнеры для материалов.

2. Перед удалением прибора, снятого с эксплуатации, обратитесь к продавцу / импортеру или обратитесь к рекомендациям ваших местных организаций по защите окружающей среды.



Φωτιστικό RETRO

Οδηγίες ασφαλείας

1. Η συναρμολόγηση και η σύνδεση στο ηλεκτρικό κύκλωμα πρέπει να γίνεται από εξειδικευμένο ηλεκτρολόγο.

2. Είναι απαραίτητο να απενεργοποιήσετε την τροφοδοσία πριν την τοποθέτηση, την αποσυναρμολόγηση, τη σύνδεση και τη συντήρηση!

3. Βεβαιωθείτε ότι η επιλεγμένη επιφάνεια για τη στερέωση του εξαρτήματος είναι στεγνή και σταθερή.

Παρουσίαση

Τα φωτιστικά της σειράς RETRO φέρνουν το ρομαντικό πνεύμα του παρελθόντος. Είναι εξαιρετικά κατάλληλα για εσωτερικούς χώρους σε vintage και ρουστίκ στιλ σε συνδυασμό με λαμπτήρες πυρακτώσεως LED FLICK LED με μάρκα VIVALUX.

Βάση

1. Απενεργοποιήστε την παροχή ρεύματος.

2. Χρησιμοποιώντας έναν οδηγό κοχλία απελευθερώστε το βραχίονα τοποθέτησης στο άνω κύπελλο του εξαρτήματος.

3. Στερεώστε το στήριγμα στην οροφή με πείρους.

4. Συνδέστε το μπλοκ ακροδεκτών στήριξης στην τροφοδοσία ρεύματος. Προσέξτε το χρώμα της μόνωσης σύρματος: μπλε (ουδέτερο), καφέ ή μαύρο (ζωντανό), κίτρινο-πράσινο (γη).

5. Τοποθετήστε το εξάρτημα φωτισμού στο βραχίονα και σφίξτε τις βίδες.

Κρατώντας το περιβάλλον καθαρό:

1. Τοποθετήστε όλα τα στοιχεία συσκευασίας ξεχωριστά στους κατάλληλους περιέκτες αντίστοιχων υλικών.

2. Πριν από τη διάθεση του εξαρτήματος που έχει τεθεί εκτός λειτουργίας, επικοινωνήστε με τον πωλητή / εισαγωγέα ή ανατρέξτε στις οδηγίες των τοπικών σας οργανισμών προστασίας του περιβάλλοντος.



Νδρίçими i ндρίçимит RETRO

Udhëzimet e sigurisë

1. Montimi dhe lidhja me qark elektrik duhet të kryhet nga një elektrikist i kualifikuar.

2. Është e detyrueshme të fikni fuqinë para montimit, çmontimit, lidhjes dhe mirëmbajtjes!

3. Sigurohuni që sipërfaqja e zgjedhur për montimin e pajisjes është e thatë dhe e qëndrueshme.

prezantim

Pajisjet e ndriçimit nga serie RETRO sjellin frymën romantike të së kaluarës. Ata janë jashtëzakonisht të përshatshme për të brendshme në stilin e cilësive së mirë dhe të thjeshtë në kombinim me llampat me rreze LED LED FLICK me markë VIVALUX.

rritje

1. Çaktivizoni furnizimin me energji elektrike.

2. Duke përdorur një shofer vidhos lëshoni mbajtësin e montimit në kupën e sipërme të pajisjes.

3. Fiksioni mbajtësen në tavan me dowels.

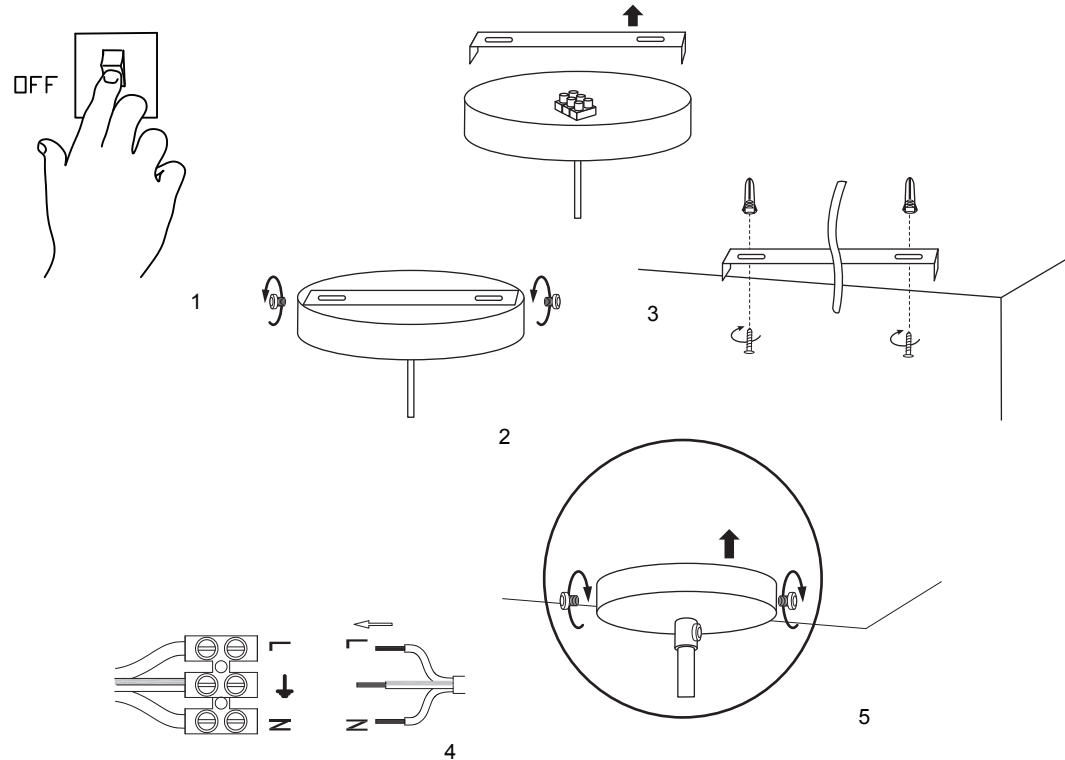
4. Lidhni bllokun e terminalit të pajisjes me energji elektrike. Kushtojini vëmendje ngjyrës së izolimit të telit: blu (neutrale), ngjyrë kafe ose e zezë (e gjalle), jeshile e verdhë (toka).

5. Montoni pajisjen e ndriçimit në mbajtësin dhe shtrëngoni vidhat.

Mbajtja e mjedisit të pastër:

1. Ju lutemi shpërndani të gjitha pjesët e paketimit veç e veç në kontejnerët përkatës të materialit përkatës.

2. Para se të vendosni pajisjen e marrë jashtë funksionit, kontaktoni shitësin / importuesin ose referojuni udhëzimeve të organizatave tuaja lokale të mbrojtjes së mjedisit.



Order code	Item Reference	Barcode
VIV004117	R6001 AB-BK RETRO	3800228027059
VIV004118	R6002 AB-BK RETRO	3800228027066
VIV004119	R6002 AB-SA RETRO	3800228027073
VIV004120	R6001 AN-BK RETRO	3800228027080
VIV004121	R6002 AN-BK RETRO	3800228027097
VIV004122	R6001 RG-BK RETRO	3800228027103
VIV004123	R6001 ST-BK RETRO	3800228027110
VIV004124	R6012 AB-BK RETRO	3800228027127
VIV004273	R6001 GM-BK RETRO	3800228028315

Благодарим Ви, че избрахте продукт VIVALUX.

Thank you for choosing a VIVALUX product.

Vielen Dank für die Wahl eines VIVALUX Product.

Merci d'avoir choisi le produit VIVALUX.

Grazie per aver scelto un prodotto VIVALUX.

Gracias por elegir un producto VIVALUX.

Ви благодариме за изборот VIVALUX производ.

Hvala na odabiru proizvoda VIVALUX.

Хвала на избору VIVALUX производ.

Vă mulțumim pentru alegerea produselor VIVALUX.

Köszönjük, hogy egy VIVALUX termék.

Děkujeme, že jste si vybrali produkt VIVALUX.

Hvala, ker ste izbrali izdelak VIVALUX.

Ďakujeme, že ste si vybrali produkt VIVALUX.

Спасибо, что выбрали VIVALUX продукт.

Faleminderit për zgjedhjen e një produkt VIVALUX.

Σας ευχαριστούμε για την επιλογή VIVALUX προϊόν.

Viva Ltd.

27A Bansko shose Str.

8800 Sliven BULGARIA

