

BG Осветелно тяло със светодиоди

Инструкция за безопасност

- Монтажът и свързването към електрическата мрежа трябва да се извърши от правоспособен електротехник!
- Задължително изключете захранващото напрежение преди монтаж, демонтаж, свързване или обслужване!
- Гаранцията на продукта изтича, ако собственоорчно ремонтирате продукта!

Представяне

Серията влагозащитени осветителни тела BALI LED IP54 съдържа тела с овална и квадратна форма. Те се инсталират и свързват много лесно и са оптималното решение за икономично осветление на закрити места с повисени нива на влажност и замършеност.

Преди да започнете работа, моля внимателно прочетете настоящото упътване за употреба и спазвайте посочените инструкции за безопасност.

Монтаж

- Изключете захранването.
- Уверете се, че избраната повърхност, върху която ще се монтира тялото е суха и стабилна;
- Следвайте схемата в края на инструкцията, за да свържете тялото към мрежата и го фиксирайте на избраното място;
- Преди да включите захранването се уверете, че тялото е фиксирано;
- Не поглеждайте директно към източника на светлина;
- Не използвайте химични препарати за почистване;
- Не покривайте;
- Продуктът е с несменяем източник на осветление;
- Продуктът не може да се монтира, ако източникът на осветление е повреден.

Запазване чистотата на околната среда:

- Моля, изхвърляйте елементите на опаковката разделно в контейнерите, предназначени за съответния материал.
- Преди да изхвърлите продукта, се свържете с носителя/ доставчика или следвайте инструкциите на организациите, занимаващи се с оползотворяване на отпадъците във вашия регион.

Отнася се до изделията, означени със символ WEEE (замъртан контейнер за отпадъци):

- Означенето WEEE посочва необходимост от разделно събиране на отпадъците от електронно и електрическо оборудване.
- Така означените продукти не трябва да се изхвърлят в стандартните контейнери заедно с останалите видове отпадъци.

- Тези продукти могат да се окажат вредни за околната среда и затова изискват специални форми на преработка, възстановяване, рециклиране и неутрализиране.

EN LED Lighting Fixture

Safety instructions

- Installation and electrical connection must be done by a qualified electrician!
 - It is mandatory to disconnect power supply before installation, dismantling, connection or service!
 - The product warranty expires, if manually disassemble or repair the product!
- Presentation**
- The waterproof lighting fixtures in BALI LED IP54 series are offered with 2 different shapes. They are easily installed and connected to the power supply and are the optimal solution for lighting indoor places with higher levels of dust and humidity. Before starting work, please carefully read this manual and follow these safety instructions.

Installation

- Switch off the power.
- Ensure the chosen surface for mounting of the fixture is dry and stable;
- To connect the fixture to electrical circuit, follow the drawing at the end of the manual and fix it at the place chosen;
- Ensure the fixture is stably fixed before switching on the power;
- Do not look directly into the lighting source;
- Do not use chemical detergents;
- Do not cover;
- Product with no replaceable light source;
- The product should not be mounted if the light source is damaged;

Keeping the environment clean:

- Please dispose the packaging components in separate containers for the material.
- Before disposing of the product, please contact the importer / supplier or follow the instructions of organizations engaged in waste recycling in your area.

Refers to products bearing the symbol WEEE (waste container crossed):

- WEEE designation indicates the need for separate collection of waste electrical and electronic equipment.
- This marked products should not be disposed of in standard containers along with other types of waste.
- These products may be harmful to the environment and therefore require special forms of processing, recovery, recycling and neutralizing.

DE LED-Beleuchtungskörper

Sicherheitshinweise

- Installation und der elektrische Anschluss muss von einem Elektrofachmann durchgeführt werden!
- Es ist zwingend notwendig Stromversorgung vor der Installation, Abbau, Verbindung oder eine Dienstleistung zu trennen!
- Die Produktgarantie erlischt, wenn von Hand zerlegen oder reparieren!

Präsentation

Die wasserdichten Leuchten der Serie BALI LED IP54 werden in 2 verschiedenen Formen angeboten. Sie sind einfach zu installieren und an das Stromnetz anzuschließen und sind die optimale Lösung für die Beleuchtung von Innenräumen mit höherem Staub- und Feuchtigkeitsgehalt.

Bevor Sie mit der Arbeit beginnen, Lesen Sie diese Anleitung aufmerksam durch und befolgen Sie diese Sicherheitsanweisungen.

Installation

- Schalten Sie die Strom;
- Sicherstellen, dass die gewählte Oberfläche für die Befestigung Montage ist trocken und stabil;
- Um das Gerät an die elektrische Certeuite anzuschließen, folgen Sie der Zeichnung am Ende des Handbuchs und befestigen Sie es an der gewählten Stelle;
- Achten Sie darauf, das Gerät stabil fixiert wird, bevor auf der Stromschalt;
- Nicht direkt in die Lichtquelle sehen;
- Verwenden Sie keine chemischen Reinigungsmittel;
- Nicht abdecken;
- Produkt ohne auswechselbare Lichtquelle;
- Das Gerät darf nicht montiert werden, wenn die Lichtquelle beschädigt ist;

Die Umwelt sauber:

- Bitte entsorgen Sie die Verpackungskomponenten in separaten Behältern für das Material.
- Vor der Entsorgung des Produkts wenden Sie sich bitte an den Importeur / Lieferanten oder die Anweisungen in das Abfallrecycling in Ihrer Nähe tätig Organisationen folgen.

Bezieht sich auf Produkte mit dem Symbol WEEE (Abfallbehälter gekreuzt):

- WEEE Bezeichnung zeigt die Notwendigkeit für die getrennte Sammlung von Abfällen von Elektro- und Elektronikgeräten.
- Diese gekennzeichneten Produkte sollten nicht zusammen mit anderen Arten von Abfällen in Standard-Containern entsorgt werden.
- Diese Produkte können für die Umwelt schädlich sein und erfordern daher besondere Formen der Verarbeitung, Verwertung, Recycling und Neutralisieren.

FR LED luminaire

Consignes de sécurité

- Installation et raccordement électrique doivent être effectués par un électricien qualifié!
- Il est impératif de débrancher l'alimentation avant l'installation, le démontage, la connexion ou le service!

- La garantie du produit a expiré, si démonter ou de réparer le produit manuellement!

Présentation

Les luminaires étanches de la série BALI LED IP54 sont proposés dans 2 formes différentes. Faciles à installer et à raccorder à l'alimentation électrique, ils constituent la solution optimale pour éclairer des lieux d'intérieur soumis à des niveaux élevés de poussière et d'humidité.

Avant de commencer le travail, s'il vous plaît lisez attentivement ce manuel et suivre les consignes de **sécurité**.

- Installation
- Couper l'alimentation.
- Veuillez à la surface choisie pour le montage de l'appareil est sec et stable;
- Pour connecter le luminaire à la cuite électrique, suivre le dessin à la fin du manuel et le fixer à l'endroit choisi;
- Vérifiez que le luminaire est fixé de manière stable avant la mise sous tension;
- Ne pas regarder directement dans la source d'éclairage;
- Ne pas utiliser de détergents chimiques;
- Ne pas couvrir;
- Produit sans source lumineuse remplaçable;

- Le produit ne doit pas être monté si la source lumineuse est endommagé;

Maintenir l'environnement propre:

- S'il vous plaît disposer les composants d'emballage dans des récipients séparés pour le matériau.
- Avant de disposer du produit, s'il vous plaît contacter l'importateur / fournisseur ou suivre les instructions des organismes engagés dans le recyclage des déchets dans votre région.

Fait référence aux produits portant le symbole WEEE (conteneur de déchets traversé):

- La désignation WEEE indique la nécessité d'une collecte séparée des équipements électriques et électroniques usagés.
- Les Produits Cette marqué ne doivent pas être jetés dans des conteneurs standards ainsi que d'autres types de déchets.
- Ces produits peuvent être nocifs pour l'environnement et nécessitent donc des formes particulières de traitement, la récupération, le recyclage et la neutralization.

IT Apparechio di illuminazione a LED

Istruzioni di sicurezza

- Installazione e il collegamento elettrico devono essere eseguiti da un elettricista qualificato!
- E' obbligatorio scollegare l'alimentazione elettrica prima di installazione, smontaggio, il collegamento o il servizio!
- La garanzia del prodotto scade, se smontare o riparare il prodotto manualmente!

Presentazione

Gli apparecchi di illuminazione a tenuta stagna della serie BALI LED IP54 sono offerti con 2 forme diverse. Sono facilmente installabili e collegati all'alimentazione e rappresentano la soluzione ottimale per l'illuminazione di luoghi interni con livelli elevati di polvere e umidità.

Prima di iniziare il lavoro, leggere attentamente il presente manuale e seguire le istruzioni di sicurezza.

Installazione

- Spegnere l'alimentazione.
- Assicurarsi che la superficie scelta per il montaggio del dispositivo è asciutto e stabile;
- Per collegare l'apparecchio a cercone elettrica, seguire il disegno alla fine del manuale e sistemarlo nel luogo prescelto;
- Assicurarsi che il dispositivo è stabilmente fissato prima di accendere l'alimentazione;
- Non guardare direttamente la sorgente luminosa;
- Non utilizzare detersivi chimici;
- Non coprire;
- Prodotto senza sorgente luminosa sostituibile;
- Il prodotto non deve essere montato se la sorgente di luce è danneggiato;

Mantenere l'ambiente pulito:

- Si prega di smaltire le componenti di confezionamento in contenitori separati per il materiale.
- Prima di smaltire il prodotto, contattare l'importatore / fornitore o seguire le istruzioni di organizzazioni impegnate nel riciclaggio dei rifiuti nella vostra zona.

Si riferisce ai prodotti recanti il simbolo WEEE (contenitore per rifiuti attraversato):

- Designazione WEEE indica la necessità per la raccolta differenziata di apparecchiature elettriche ed elettroniche.
- I prodotti contrassegnati Questo non devono essere smaltiti in contenitori standard insieme ad altri tipi di rifiuti.
- Questi prodotti possono essere dannosi per l'ambiente e quindi richiedono particolari forme di trattamento, il recupero, il riciclaggio e la neutralizzazione.

SP Accesorio de iluminación de LED

Instrucciones de seguridad

- La instalación y la conexión eléctrica deben ser realizadas por un electricista cualificado!
- Es obligatorio para desconectar la fuente de alimentación antes de la instalación, desmontaje, conexión o servicio!
- La garantía del producto expira, si desmontar o reparar el producto manualmente!

Presentación

Los accesorios de iluminación a prueba de agua de la serie BALI LED IP54 se ofrecen con 2 formas diferentes. Se instalan y conectan fácilmente a la fuente de alimentación y son la solución óptima para iluminar lugares interiores con niveles más altos de polvo y humedad.

Antes de comenzar el trabajo, lea atentamente este manual y siga estas instrucciones de seguridad.

Instalación

- Desconectar el poder.
- Asegúrese de que la superficie elegida para el montaje del dispositivo de fijación está seco y estable;
- Para conectar el dispositivo a la circuito eléctrica, siga el dibujo al final del manual y fíjelo en el lugar elegido;

- Asegúrese de que el aparato se fija de forma estable antes de conectar la alimentación;

- No mire directamente a la fuente de iluminación;
- No utilizar detergentes químicos;
- No cubrir;
- Producto sin una fuente luminosa sustituble;
- El producto no debe montarse si se daña la fuente de luz;

Mantener limpio el medio ambiente:

- Por favor, elimine los componentes del embalaje en contenedores separados para el material.
- Antes de desearchar el producto, póngase en contacto con el importador / proveedor o siga las instrucciones de las organizaciones que participan en el reciclaje de residuos en su área.

Se refiere a los productos que llevan el símbolo WEEE (contenedor de residuos atravesado):

- Designación WEEE indica la necesidad de la recogida selectiva de aparatos eléctricos y electrónicos de desecho.
- Los productos marcados Esto no se deben tirar en los contenedores estándar junto con otros tipos de residuos.
- Estos productos pueden ser perjudiciales para el medio ambiente y por lo tanto requieren formas especiales de procesamiento, recuperación, reciclado y neutralizante.

MK LED осветлување тела

Безбедносни упутства

- Инсталација и електрична врска мора да биде направено од страна на квалификуван електричар!
- Тоа е задолжително да се исклучи напојувањето пред инсталација, расклопување, врска или услуга!
- Гаранција на производот, доколку истите рачно да го расклопите или поправка на производот!

Презентација

Серијата BALI LED IP54 од водонепропусни светилници содржат овални и квадратни обложувања тела. Тие се инсталираат и се поврзуваат многу лесно и се оптимално решение за економично затворено осветлување со зголемено ниво на влажност и прашина.

Пред да започнете со работа, ве молиме внимателно прочитајте го ова упутство и да ги следат оние упутства за безбедност.

Инсталација

- Исклучете го уредот.
- Да се обезбеди избрани површина за поставување на тела е сува и стабилна;
- Следете го дијаграмот на крајот на упутството за да го поврзате телото со мрежата и да го поправите на избраната локација;
- Да се обезбеди тела е стабилно фиксна пред вклучување на електрична енергија;
- Не гледајте директно во извор на осветлување;
- Не користете хемиски детергенти;
- Не го;
- Производ без замемливи извор на светлина;
- Производот не треба да се монтира Ако изворот на светлина е оштетен;

Одржување на чиста животна средина:

- Ве молиме да се ослободи компонентите на пакувањето, во посебни контейнери за материјалот.
- Пред да го фрлите производот, ве молиме контактирајте увозникот / снабдувач или следете ги инструкциите на организациа кои работат во рециклирање на отпадот во вашата област.

Се однесува на производи со WEEE симболот (сад отпад раце):

- Ознака WEEE укажува на потребата за одделно собирање на отпад од електрична и електронска опрема.
- Ова означени производи не смеат да се фрлаат во стандардни контейнери, заедно со други видови на отпад.
- Овие производи можат да бидат штетни за животната средина и затоа бараат посебни форми за обработка, преработка, рециклирање и неутрализирање.

SR LED rasвета raspoređa

Безбедносна упутства

- Инсталација и електрично повезивање мора да обави квалификуван електричар!
- Неопходно је да искључи напajaње пре инсталације, демонтажу, везе или услугу!
- Гаранција за производ истиче, ако ручно растављати или поправљати производ!

Презентација

BALI LED IP54 серија водонепропусних расветљних уређаја садржи овалне и квадратне тела. Они су инсталирани и повезани веома лако и представљају оптимално решење за економично осветљење у затвореном са повећаним нивоом влажности и прашиње.

Пре почетка рада, пажљиво прочитајте ово упутство и придржавате ових безбедносних упутстава.

Инсталација

- Искључите напajaње.
- Осигурати изабране површину за монтажу на мечу је сув и стабилан;
- Пратите дијаграм на крају инструкције да бисте спојили тело на мрежу и поправили га на изабраној локацији;
- Проверите да ли је учвршћење је стабилно фиксирана пре укључивања моћи;
- Не гледајте директно у извор осветљења;
- Не користите хемijske детерџенте;
- Не обухватају;
- Производ без заменаљивим извор светлости;
- Производ не треба да се монтира ако је извор светлости је оштећен;

Чист животну средину:

- Молимо вас, одложите компоненте за паковање у посебним контейнерима за материјал.
- Пре одлагања производа, обратите се увозника / добавача или следите упутства организација које се баве рециклажом отпада у вашем подручју.

Односи се на производе који носе симбол WEEE (контејнер за смеће укрштени):

- Ознака WEEE указује на потребу за одвојено сакупљање отпада електричне и електронске опреме.
- Ово означени производи не треба одлагати у стандардних контејнерима заедно са другим врстама отпада.
- Ови производи могу бити штетни по околину и стога заhtјевају посебне облике прераде, опоравак, рециклажу и неутрализање.

HR LED svjetlija

Sigurnosne upute

- Instalacija i prikljuak struje mora biti učinjeno od strane kvalificiranog električara!
- Ona je obavezna da isključe napajanje prije ugradnje, demontiranja, veze ili uslugu!
- Jamstvo za proizvod istekne, ako ručno rastavljati ili popravljati proizvod!

Prezentacija

Vodonepropusna rasvjetna tijela u BALI LED IP54 seriji nude se u 2 različita oblika. Oni se lako instaliraju i spajaju na napajanje i optimalno su rješenje za rasvjetljavanje unutarnjih prostora s višom razinom prašine i vlažnosti.

Prije početka rada, molimo pažljivo pročitaјte ове upute и slijedite ове mjere opreza.

Montaža

- Isključiti napajanje.
- Osigurati odabranu površinu za montažu učvršćenje je suho i stabilno;
- Za spajanje učvršćenje na električnu mrežu slijedite crtež na kraju priručnika i popravite ga na mjestu koje ste izabrali;
- Provjerite učvršćenje stabilno je fiksna prije prelaska na snazi;
- Ne gledajte izravno u izvor rasvјete;
- Ne koristite kemijska sredstva za čišćenje;
- Ne pokrivati;
- Proizvod bez zamjenjivim izvorom svjetla;
- Proizvod se ne smije montirati ako је izvor svjetlosti oštećeni;

Imajući okoliš čistim:

- Molimo raspolagati komponente za pakiranje u odvojenim spremnicima za materijal.
- Prije odlaganja proizvoda, obratite se uvoznik / dobavljač ili slijedite upute za organizacije koje se баве рециклирањem отпада на svom područју.

Односи се и на производе који носе симбол WEEE (spremnik отпада преао):

- WEEE oznaka ukazuje na potrebu за odvoјeno prikupljanje отпада електричне i електроніcke опреме.
- Ovaj označeni proizvodi ne smiju се odlagati у standardnim spremnicima, zajedno s ostalim vrstama отпада.
- Ovi proizvodi mogu biti štetne за okoliš i stoga zahtјевају posebne облике obrade, oporabe, рециклирања i neutraliziraju.

RO LED-uri de iluminat de fixare

Instrucțiuni de siguranța

- Instalarea și conectarea electrică trebuie să fie efectuată de către un electrician calificat!

2. Este obligatoriu să deconectați sursa de alimentare înainte de instalare, dezmembrare, conexiune sau serviciu!

3. Garanția produsului expiră, în cazul în care demontați sau să reparați produsul manual!

Prezentare

Corpurile de iluminat impermeabile din seria BALI LED IP54 sunt oferite cu 2 forme diferite. Ele sunt ușor de instalat și conectate la sursa de alimentare și sunt soluția optimă pentru iluminarea locurilor de interior cu niveluri mai ridicate de praf și umiditate.

Înainte de a începe lucrul, citiți cu atenție acest manual și urmați aceste instrucțiuni de siguranță.

Instalare

- Opriți alimentarea.
- Asigurați-vă că suprafața aleasă pentru montarea dispozitivului de fixare este uscat și stabil;
- Pentru a conecta elementul de fixare la cerul electric, urmați schița de la capătul manualului și fixați-o în locul ales;
- Asigurați-vă că dispozitivul de fixare este fixat stabil înainte de a porni alimentarea;
- Nu priviți direct în sursa de iluminat;
- Nu folosiți detergenți chimici;
- Nu acoperă;
- Produs cu nici o sursă de lumină înlocuibilă;
- Produsul nu trebuie montat în cazul în care sursa de lumină este deteriorată;

Păstrarea mediului curat:

- Vă rugăm să eliminați componentele de ambalare în recipiente separate pentru material.
- Înainte de eliminare a produsului, vă rugăm să contactați importatorul / furnizorul sau urmați instrucțiunile organizațiilor implicate în reciclarea deșeurilor în zona dumneavoastră.

Se referă la produsele care poartă WEEE simbolul (container de deșeuri încrucișate):

- Desemnarea WEEE indică necesitatea de colectare separată a echipamentelor electrice și electronice uzate.
- Produsele Acest marcat nu trebuie aruncate în containere standard, împreună cu alte tipuri de deșuri.
- Aceste produse pot fi dăunătoare pentru mediu și, prin urmare, necesită metode speciale de prelucrare, valorificare, reciclare și neutralizare.

HU LED világítás

Biztonsági utasítások

- A szerelés és az elektromos bekötést szakképzett villanyszerelő végezheti!
- A telepítés, bontás, csatlakoztatás vagy szervizelés előtt kötelezően húzza ki a tápegységét!
- A termék garanciája lejárt, ha kézzel szétzereli vagy javítja a terméket!

Bemutató

A vizálló lámpatestek a BALI LED IP54 sorozatból 2 különböző alakban kaphatók. Ezek könnyedén telepíthetők és csatlakoztathatók a tápegységhez, és optimális megoldást jelentenek a beltéri és a nagybő por- és nedvességátalrom megelőgítésására.

Mielőtt elkezdéné a munkát, kérjük, figyelmesen olvassa el ezt a kézikönyvet és kövesse ezeket a biztonsági utasításokat.

Telepítés

- Kapcsolja ki a készüléket.
- Győződjön meg róla, hogy a választott felület a szerelvény szereléséhez száraz és stabil;
- A lámpatest elektromos vezetékekhez történő csatlakoztatásához kövesse a rajzot a kézikönyv végén és rögzítse azt a kiválasztott helyre;
- A bekapcsolás előtt ellenőrizze, hogy a rögzítő stabilan rögzítve van-e;
- Ne nézzen közvetlenül a világítás forrásába;
- Ne használjon vegyi tisztítószereket;
- Ne fedd le;
- Termék cserélhető fényforrás nélkül!
- A terméket ne szerelje fel, ha a fényforrás sérült;

A környezet tisztítása:

- A csomagolóanyagokat külön tartályokban dobja el az anyaghoz.

2. A termék megsemmisítése előtt vegye fel a kapcsolatot az importőrrel / szállítóval, vagy kövesse az Ön területén hulladékgazdálkodással foglalkozó szervezetek utasításait.

A WEEE szimbólummal ellátott termékekre vonatkozik (a hulladékértársly keresztetzi):

1. A WEEE megnevezése jelzi az elektromos és elektronikus berendezések hulladékaiknak szelektív gyűjtését.

2. Ezeket a jelzett termékek nem szabad a szokásos tartályokban, más típusú hulladékokkal együtt megsemmisíteni.

3. Ezek a termékek károsak lehetnek a környezetre, ezért speciális feldolgozási, helyreállítási, újrahasonosítási és semlegesítési formákat igényelnek.

CZ LED světelná svítidla

Bezpečnostní instrukce

- Instalace a elektrické připojení musí provádět kvalifikovaný elektrikář!

2. Před instalací, demontáží, připojením nebo servisem je nutné odpojit napájení!

3. Platnost záruky na produkt zaniká, pokud ručně rozeberete nebo opravujete produkt!

Prezentace

Vodotésné svítdla řady BALI LED IP54 jsou nabízeny se 2 různými typy. Jsou snadno instalovatelné a připojené k napájecímu zdroji a jsou optimálním řešením pro osvětlení vnitřních míst s vyššími úrovněmi prachu a vlhkosti.

Před zahájením práce pečlivě přečtěte tuto příručku a postupujte podle těchto bezpečnostních pokynů.

Instalace

- Vypněte napájení.
- Ujistěte se, že zvolená plocha pro upevnění svítdla je suchá a stabilní;
- Chcete-li připojit svítdlo k elektrickému obvodu, postupujte podle výkresu na konci manuálu a připevněte jej na místo, které jste zvolili;
- Ujistěte se, že svítdlo je pevně zajištěno před zapnutím napájení.
- Neděvejte se přímo do zdroje osvětlení;
- Nepoužívejte chemické čisticí prostředky;
- Nezakrývat;
- výrobek bez vyměnitelného zdroje světla;
- výrobek nesmí být namontován, pokud je poškozen světelný zdroj;

Udržování čistoty prostředí:

1. Prosim, zlikvidujte obalové komponenty v samostatných obalech pro materiál.
 2. Před likvidací výrobku kontaktujte dopravce / dodavatele nebo postupujte podle pokynů organizací, které se zabývají recyklací odpadu ve vaší oblasti.
- Odkazuje na výrobky označené symbolem WEEE (přeškrtnutá nádoba na odpad):**
1. Označení WEEE označuje potřebu separovaného sběru odpadních elektrických a elektronických zařízení.
 2. Tyto označené výrobky by neměly být likvidovány ve standardních nádobách spolu s jinými druhy odpadů.
 3. Tyto produkty mohou být škodlivé pro životní prostředí, a proto vyžadují zvláštní formy zpracování, využití, recyklaci a neutralizaci.

SL LED kolarjev za razsvetljavo

Varnostna navodila

1. Namestitev in električno priključitev mora opraviti usposobljen električar!
2. To je obvezno odklopiti napajanje pred montažo, demontažo, povezave ali storitev!
3. Garancija izdelek poteče, če ročno razstaviti ali popravilo izdelka!

Predstavitve

Vodotesna svetila v seriji BALI LED IP54 so na voljo z 2 različnimi oblikami. So enostavno nameščeni in priključeni na električno napajanje in so optimalna rešitev za osvetlitev zaprtih prostorov z višjo stopnjo prahu in vlažnosti.

Pred začetkom dela, pazorno preberite navodila in upoštevajte ta varnostna navodila.

Instalacija

- Izklopite napajanje.
- Zagotoviti izbrano površino za pritrditev vpenjalne je suha in stabilna;
- Priključitev napeljave na električno omrežje, sledite risbi na koncu priručnika in jo popravite na izbranem mestu;
- Zagotoviti naprava je trajno pritrjen pred vklopom moči;
- Ne glejte neposredno v svetlobnega vira;
- Ne uporabljajte kemičnih čistilnih sredstev;
- Ne zajema;
- Izdelek brez zamenljivim svetlobnim virom;
- Izdelek ne sme biti nameščen, če je vir svetlobe poškodovan;

Ohranjanje čistega okolja:

1. Prosimo, da sestavne dele embalaže v ločenih posodah za material.
2. Pred odstranjevanjem izdelka, se obrnite na uvoznika / dobavitelja ali sledite navodilom organizacij, ki se ukvarjajo z recikliranjem odpadkov v vašem kraju.
- Se nanaša na izdelek, ki nosijo oznako OEE0 (zabojnik za odpadke prečkala):
1. Oznaka OEE0 kaže na potrebo po ločenem zbiranju odpadne električne in elektronske opreme.
2. Ta označeni izdelki se ne sme odlagati v standardnih posodah, skupaj z drugimi vrstami odpadkov.
3. Ti izdelki so lahko škodljivi za okolje in zato potrebujejo posebne oblike obdelave, predelave, recikliranja in neutralizacije.

SK LED osvetlenie

Bezpečnostné inštrukcie

1. Inštaláciu a elektrické pripojenie musí vykonať kvalifikovaný elektrikár!
2. Pred inštaláciou, demontážou, pripojením alebo servisom je povinné odpojiť napájanie!

3. Platnosť záruky na výrobok závisí, ak manuálne zobrať alebo opraviť produkt!

Prezentácia

Vodotesné svietidlá v rade BALI LED IP54 sú ponúkané v dvoch rôznych tvaroch. Jednoducho sa inštalujú a napájajú z elektrickej siete a sú optimálnym riešením pre osvetlenie vnútorných miest s vyšším obsahom prachu a vlhkosti.

Pred začatím práce si pozorne prečítajte tento návod a postupujte podľa týchto bezpečnostných pokynov.

Instalácia

- Vypnite napájanie.
- Uistite sa, že zvolený povrch pre montáž upínacieho prípravku je suchý a stabilný;
- Pre pripojenie stroja k elektrickému obložiu postupujte podľa výkresu na konci príručky a pripievnite ho na zvolenom mieste;
- Pred zapnutím napájacieho zdroja sa uistite, že je pevne upevnené;
- Nepozerajte sa priamo do zdroja osvetlenia;
- Nepoužívajte chemické čistiace prostriedky;
- Nezakrývajte;
- Výrobok bez vymeniteľného zdroja svetla;
- Výrobok by nemal byť namontovaný, ak je poškodený svetelný zdroj;

Udržiavanie životného prostredia čiste:

1. Obalové komponenty zlikvidujte v samostatných nádobách pre materiál.
 2. Pred likvidáciou výrobku kontaktujte dopravcu / dodávateľa alebo postupujte podľa pokynov organizácií, ktoré sa zaoberajú recykláciou odpadu vo vašej oblasti.
- Vzťahuje sa na výrobky označené symbolom WEEE (prepravovaný kontajner na odpad):
1. Označenie OEEZ označuje potrebu separovaného zberu odpadu z elektrických a elektronických zariadení.
 2. Označené produkty by sa nemali likvidovať v štandardných nádobách spolu s jinými druhmi odpadu.
 3. Tieto výrobky môžu byť škodlivé pre životné prostredie, a preto vyžadujú osobitné formy spracovania, zhodnotenia, recyklácie a neutralizácie.

RU Светодиодного освещения

Инструкции по технике безопасности

1. Установка и подключение к электросети должно выполняться квалифицированным электриком!
 2. В обязательном порядке отключить электропитание перед установкой, демонтаж, подключение или услуги!
 3. Гарантия продукта истекает, если вручную разбирать или ремонтировать изделие!
- Презентация**
- Светодиодные светодиодные лампы CAPRI LED имеют водонепроницаемость с IP54 и оснащены белым или черным диффузором различной формы, который позволяет управлять светом в разных направлениях в пространстве в зависимости от выбранной формы - отличная альтернатива для фасадного освещения вблизи передней двери или конца садовой полоса и даже ванная комната.

Перед началом работы, пожалуйста, внимательно прочитайте данное руководство и инструкции по безопасности.

Монтаж

- Выключите питание.
- Убедитесь, что выбранный поверхность для монтажа прибора сухой и стабильной;
- Для подключения к арматуре электрической цепи, следить за рисунком в конце руководства;
- Следуйте диаграмме в конце инструкции, чтобы подключить тело к сети и зафиксировать ее в выбранном месте;
- Не смотрите прямо в источник света;
- Не используйте химические моющие средства;
- Не накрывать;
- Продукт без сменного источника света;
- Продукт не должен быть установлен, если источник света поврежден;

Поддержание чистоты окружающей среды:

1. Проблема утилизировать компоненты упаковки в отдельных контейнерах для материала.
2. Перед утилизацией продукта, пожалуйста, свяжитесь с импортера / поставщика или следовать инструкциям организационной, занимающихся утилизацией отходов в вашем районе.

Относится к продуктам с символом WEEE (контейнер для отходов переселка):

1. WEEE обозначение указывает на необходимость раздельного сбора отходов электрического и электронного оборудования.

2. Это выделенные продукты не должны быть утилизированы в стандартных контейнерах наряду с другими видами отходов.

3. Эти продукты могут быть вредны для окружающей среды и, следовательно, требуют специальных форм обработки, утилизации, переработки и нейтрализации.

ALB LED Lighting instalime

- Udhëzime Siguria**
1. Instalimi dhe lidhja elektrike duhet të bëhet nga një electricist të kualifikuar!
 2. Kjo është e detyrueshme për shkëputje furnizimit me energji elektrike para instalimit, çmontimit, lidhje ose shërbimit!
 3. Garancia Produkti skadon, qoftë me dorë zbrërtheni ose ta riparojë produktin!
- Prezantim**
- Pajisjet e ndriçimit të papërshkueshëm nga uji në BALI LED IP54 janë ofruar me 2 forma të ndryshme. Ata janë instaluar lehtë dhe janë të lidhur me furnizimin me energji elektrike dhe janë zgjidhja optimale për ndriçimin e hapësirave të brendshme me nivele më të larta të pluhurit dhe lagështisë.

Përpara fillimit të punës, ju lutemi lexoni me kujdes këtë manual dhe të ndiqni këto udhëzime të sigurisë.

Instalim

- Fikni fuqinë.
- Të sigurojnë sipërfaqen zgjedhur për montimin e instalime është e thatë dhe të qëndrueshme;
- Për të lidhur pajisjen me energjinë elektrike, ndiqni vizatimin në fund të doracakt dhe rregulloni atë në vendin e zgjedhur;
- Të sigurojë instalime është e fiksuar stabilisht pa se kalimi në fuqi;
- Mos shikoni direkt në burim ndriçimi;
- Mos përdorni detergjente kimike;
- Mos e mbuloni;
- Produkt pa burim drite zë vendin;
- Produkti nuk duhet të jetë ngritur në qoftë burim drite është i dëmtuar;

Mbajtja e mjedisit të pastër:

1. Ju lutemi hidhni përbërësit paketimit në kontejnerë të veçantë për materialin.
 2. Para se ta eliminoni produktin, ju lutem kontaktoni me importuesit / furnizues ose ndiqni udhëzimet e organizatave që merren me riciklimet e mbetjeve në zonën tuaj.
- Të bëjë me produktet që mbajnë WEEE simbol (enë të mbeturinave të kaluar):**
1. WEEE përcaktim tregon nevojën për grumbullimin e diferencuar e pajisjeve elektrike dhe elektronike të mbeturinave.
 2. Produktet e shënuar kjo nuk duhet të hidhen në enë standarde, së bashku me llojet e tjera të mbeturinave.
 3. Këto produkte mund të jenë të dëmshme për mjedisin dhe për këtë arsye kërkojnë forma të veçanta të përpunimit, shërim, riciklimin dhe neutralizimin.

GR LED Lighting φωτιστικό

Οδηγίες ασφαλείας

1. Εγκατάσταση και ηλεκτρική σύνδεση πρέπει να γίνει από έναν ειδικευμένο ηλεκτρολόγο!
2. Είναι υποχρεωτικό να απουσνδέσει την παροχή ρεύματος πριν από την εγκατάσταση, την απουσαρμολόγηση, τη σύνδεση ή την υπερέσει!
3. Η εγγύηση του προϊόντος λήζει, αν το χέρι απουσαρμολογήσετε ή να επισκευάσετε το προϊόν!

Παρουσίαση

Τα αδιάβροχα φωτιστικά της σειράς BALI LED IP54 προσφέρονται με 2 διαφορετικά σχήματα. Είναι εύκολο να εγκατασταθούν και να συνδεθούν με την παροχή ρεύματος και αποτελούν τη βέλτιστη λύση για φωτισμό εσωτερικών χώρων με υψηλότερα επίπεδα σκόνης και υγρασίας.

Πριν από την έναρξη των εργασιών, διαβάστε προσεκτικά αυτό το εγχειρίδιο και ακολουθήστε τις παρακάτω οδηγίες ασφαλείας.

Εγκατάσταση

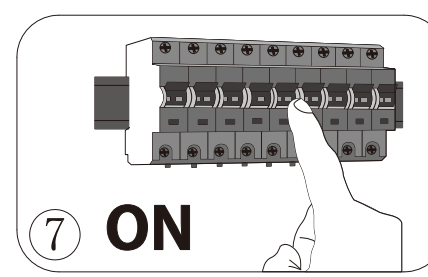
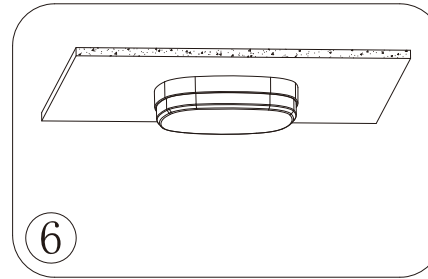
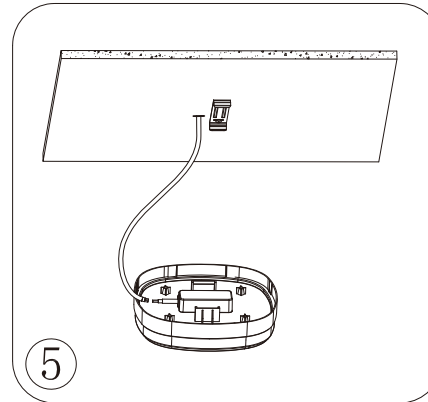
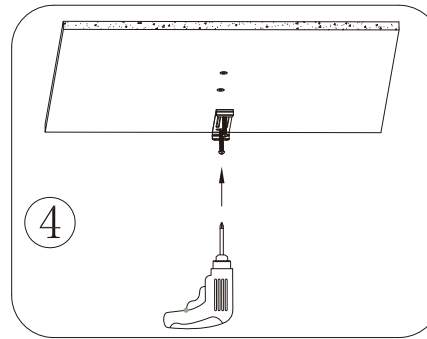
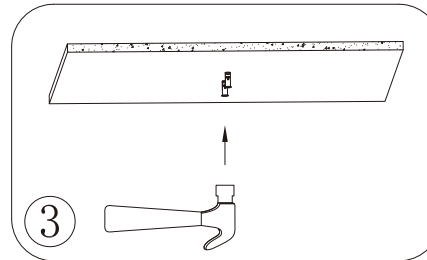
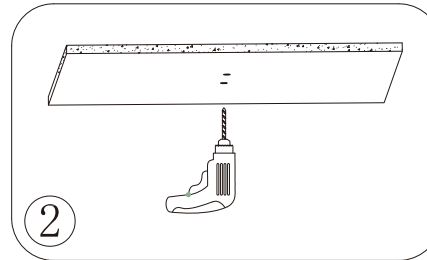
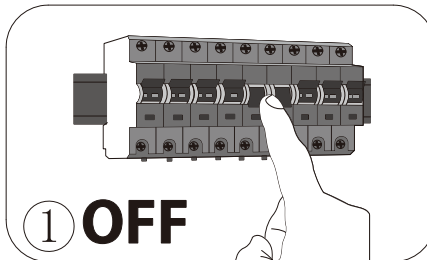
- Απενεργοποιήστε τη δύναμη;
- Βεβαιωθείτε ότι η επιλεγμένη επιφάνεια για την τοποθέτηση του εξαρτήματος είναι ξηρή και σταθερή;
- Για να συνδέσετε το εξάρτημα με το ηλεκτρικό καλώδιο, ακολουθήστε το σχέδιο στο τέλος του εγχειριδίου και στερεώστε το στον επιλεγμένο χώρο;
- Βεβαιωθείτε ότι το εξάρτημα έχει σταθερά καθορίζεται πριν από την ενεργοποίηση της δύναμης;
- Μην κοιτάτε απευθείας την πηγή φωτισμού;
- Μην χρησιμοποιείτε χημικά απορρυπαντικά;
- Μην καλύψετε;
- Προϊόν χωρίς να αντικατασταθούν πηγή φωτός;
- Το προϊόν δεν πρέπει να τοποθετηθεί εάν η πηγή φωτός είναι κατεστραμμένο.

Κρατώντας το περιβάλλον καθαρό:

1. Παρακαλούμε να απορρίψετε τα συστατικά της συσκευασίας σε ξεχωριστά δοχεία για το υλικό.
2. Πριν από τη διάθεση του προϊόντος, παρακαλούμε επικοινωνήστε με τον εισαγωγέα / προμηθευτή ή ακολουθήστε τις οδηγίες των οργανισμών που ασχολούνται με την ανακύκλωση των αποβλήτων στην περιοχή σας.

Αναφέρεται σε προϊόντα που φέρουν το σύμβολο AHHE (δοχείο απορριμάτων σταυρωμένα):

1. Ονομασία AHHE δείχνει την ανάγκη για ξεχωριστή συλλογή των αποβλήτων ηλεκτρικού και ηλεκτρονικού εξοπλισμού.
2. Αυτή η σήμανση των προϊόντων δεν πρέπει να απορρίπτονται από τα τυποποιημένα εμπορευματοκιβώτια μαζί με άλλα είδη αποβλήτων.



Благодарим Ви, че избрахте продукт VIVALUX.

Thank you for choosing a VIVALUX product.

Vielen Dank für die Wahl eines VIVALUX Product.

Merci d'avoir choisi le produit VIVALUX.

Grazie per aver scelto un prodotto VIVALUX.

Gracias por elegir un producto VIVALUX.

Ви благодариме за изборот VIVALUX производ.

Hvala na odabiru proizvoda VIVALUX.

Хвала на избору VIVALUX производ.

Vă mulțumim pentru alegerea produselor VIVALUX.

Köszönjük, hogy egy VIVALUX termék.

Děkujeme, že jste si vybrali produkt VIVALUX.

Hvala, ker ste izbrali izdelek VIVALUX.

Ďakujeme, že ste si vybrali produkt VIVALUX.

Спасибо, что выбрали VIVALUX продукта.

Falemindertt për zgjedhjen e një produkt VIVALUX.

Σας ευχαριστούμε για την επιλογή VIVALUX προϊόν.

Viva Ltd.
27A Banskо shose Str.
8800 Siven BULGARIA



Order Code	Item Reference	Barcode
VIV004146	BALI/O LED 12W CL	3800228027172
VIV004147	BALI/O LED 16W CL	3800228027189
VIV004148	BALI/S LED 16W CL	3800228027196