

БГ ОСВЕТИТЕЛНО ТЯЛО СЪС СВЕТОДИОДИ

Инструкция за безопасност

1. Монтажът и свързването към електрическата мрежа трябва да се извърши от правоспособен електротехник!

2. Задължително изключете захранващото напрежение преди монтаж, демонтаж, свързване или обслужване!
3. Гаранцията на продукта изтича, ако самостоятелно ремонтирате продукта!

Представяне
Осветителните тела от серия SCI-FI LED са предназначени за осветление във всички помещения и могат за се използват на места с повишени изисквания за влаго- и прахозащита. Чрез LED SMD технологията съчетават в себе си висока ефективност, нисък разход за поддръжка и дълъг срок на експлоатация като успешно заменят традиционните лампи с висок интензитет. Температурата, при която телата могат да работят е в диапазона -20°С ÷ 50°С.

Преди да започнете работа, моля внимателно прочетете настоящото упътване за употреба и спазвайте посочените инструкции за безопасност.
Важно: Осветелните тела са със степен на защита IP65, само ако чрез влагозащитна кутия се осигури подходяща изолация на свързващата клема.
Монтаж
- Изключете захранването и се уверете, че мрежовото напрежение отговаря на това, при което тялото е пригодено да работи.
1. Монтирайте ухото за окачване на тялото и го стегнете здраво.
2. Окачете тялото на синджир или кука (не се предлага в комплекта).
3. Свържете тялото към електрическата мрежа.
4. Включете захранването.

Запазване чистотата на околната среда:

1.Моля, изхвърляйте елементите на опаковката разделно в контейнерите, предназначени за съответния материал.
2.Преди да изхвърлите продукта, се свържете с носител/доставчика или следвайте инструкциите на организациите, занимаващи оползотворяване на отпадъците във вашия регион.

Отнася се до izdelita, означени със символ WEEE (зачертан контейнер за отпадъци):
0.Означеното WEEE посочва необходимост от разделно събиране на отпадъците от електронно и електрическо оборудване.
1. WEEE Bezeichnung zeigt die Notwendigkeit für die getrennte Sammlung von Abfällen von Elektro- und Elektronikgeräten.
2. Diese gekennzeichneten Produkte sollten nicht zusammen mit anderen Arten von Abfällen in Standard-Containern entsorgt werden.
3. Diese Produkte können für die Umwelt schädlich sein und erfordern daher besondere Formen der Verarbeitung, Verwertung, Recycling und Neutralisierung

EN LED LIGHTING FIXTURE
Safety instructions
1. Installation and electrical connection must be done by a qualified electrician!
2. It is mandatory to disconnect power supply before installation, dismantling, connection or service!
3. The product warranty expires, if manually disassemble or repair the product!
Presentation
The lighting fixtures from SCI-FI LED series and designed to be used for illuminating high ceiling premises and places with higher dust and waterproof requirements. Through the SMD technology the fixtures provide high efficiency, low maintenance cost and long lifespan and can successfully replace the traditional HID lamps. The ambient temperature at which the fixtures can work is -20°C ÷ 50°C.
Before starting work, please carefully read this manual and follow these safety instructions.
Important: The lighting fixtures are IP65 only if a waterproof junction box to connect to the power supply is used.
Installation
- Switch off the power supply and make sure the mains voltage complies with the range of the fixture.
1. Mount the hanging ear on the fixture and tighten it.
2. Hang the fixture on a chain or hook (not included in the set).
3. Connect with the power supply.
4. Switch power supply ON.
Keeping the environment clean:
1. Please dispose the packaging components in separate containers for the material.
2. Before disposing of the product, please contact the importer / supplier or follow the instructions of organizations engaged in waste recycling in your area.
Refers to products bearing the symbol WEEE (waste container crossed):
1. WEEE designation indicates the need for separate collection of waste electrical and electronic equipment.
2. This marked products should not be disposed of in standard containers along with other types of waste.

3. These products may be harmful to the environment and therefore require special forms of processing, recovery, recycling and neutralizing.

DE LED-BELEUCHTUNGSKÖRPER

Sicherheitshinweise

1. Installation und der elektrische Anschluss muss von einem Elektrofachmann durchgeführt werden!

2. Es ist zwingend notwendig Stromversorgung vor der Installation, Abbau, Verbindung oder eine Dienstleistung zu trennen!

3. Die Produktgarantie erlischt, wenn von Hand zerlegen oder reparieren!
Präsentation
Die Leuchten der Serie SCI-FI LED sind für die Beleuchtung von Räumen mit hohen Decken und für Bereiche mit höheren Anforderungen an Staub und Wasser geeignet. Durch die SMD-Technologie bieten die Leuchten eine hohe Effizienz, geringe Wartungskosten und eine lange Lebensdauer und können die traditionellen HID-Lampen erfolgreich ersetzen. Die Umgebungstemperatur, bei der die Leuchten arbeiten können, beträgt -20°С ÷ 50°С.
Vor Beginn der Arbeiten lesen Sie bitte dieses Handbuch sorgfältig durch und befolgen Sie diese Sicherheitshinweise.
Wichtig: Die Leuchten sind nur IP65, wenn eine wasserdichte Anschlussdose zum Anschluss an die Stromversorgung verwendet wird.
Installation
- Schalten Sie die Stromversorgung aus und vergewissern Sie sich, dass die Netzspannung der Reichweite des Geräts entspricht.
1. Montieren Sie das hängende Ohr an der Halterung und ziehen Sie es fest.
2. Hängen Sie das Gerät an eine Kette oder einen Haken (nicht im Lieferumfang enthalten).
3. Schließen Sie das Netzteil an.
4. Schalten Sie die Stromversorgung ein.
Die Umwelt sauber halten:
1. Bitte entsorgen Sie die Verpackungskomponenten in separaten Behältern für das Material.
2. Vor der Entsorgung des Produkts wenden Sie sich bitte an den Importeur / Lieferanten oder die Anweisungen in das Abfallrecycling in Ihrer Nähe tätig Organisationen folgen.
Bezieht sich auf Produkte mit dem Symbol WEEE (Abfallbehälter gekreuzt):
1. WEEE Bezeichnung zeigt die Notwendigkeit für die getrennte Sammlung von Abfällen von Elektro- und Elektronikgeräten.
2. Diese gekennzeichneten Produkte sollten nicht zusammen mit anderen Arten von Abfällen in Standard-Containern entsorgt werden.
3. Diese Produkte können für die Umwelt schädlich sein und erfordern daher besondere Formen der Verarbeitung, Verwertung, Recycling und Neutralisierung

FR LED LUMINAIRE
Consignes de sécurité
1. Installation et raccordement électrique doivent être effectués par un electricien qualifié!
2. Il est impératif de débrancher l'alimentation avant l'installation, le démontage, la connexion ou le service!
3. La garantie du produit a expiré, si démonter ou de réparer le produit manuellement!
Présentation
Les appareils d'éclairage de la série SCI-FI LED sont conçus pour éclairer les locaux à hauts plafonds et les endroits soumis à des exigences élevées en matière de poussière et d'impérméabilisation. Grâce à la technologie SMD, les luminaires offrent un rendement élevé, un coût de maintenance faible, une longue durée de vie et peuvent remplacer avec succès les lampes à DHL traditionnelles. La température ambiante à laquelle les appareils peuvent fonctionner est de -20°С ÷ 50°С.
Avant de commencer le travail, s'il vous plaît lisez attentivement ce manuel et suivre les consignes de sécurité.
Important: les appareils d'éclairage sont IP65 uniquement si une boîte de jonction étanche pour se connecter à l'alimentation est utilisée.
Installation
- Coupez l'alimentation électrique et assurez-vous que la tension du secteur correspond à la portée de l'appareil.
Important: les appareils d'éclairage sont IP65 uniquement si une boîte de jonction étanche pour se connecter à l'alimentation est utilisée.
Installation
- Desconnecte la fuente de alimentación y asegúrese de que la tensión de la red cumple con el rango del aparato.
1. Monte la oreja para colgar en el accesorio y apriétele.
2. Cuelgue el accesorio en una cadena o gancho (no incluido en el conjunto).
3. Conecte con la fuente de alimentación.
4. Encienda la fuente de alimentación.
Mantener limpio el medio ambiente:
1. Por favor, elimine los componentes del embalaje en contenedores separados para el material.
2. Antes de desecha el producto, póngase en contacto con el importador / proveedor o siga las instrucciones de las organizaciones que participan en el reciclaje de residuos en su área.

ES ACCESORIO DE ILUMINACIÓN DE LED
Instrucciones de seguridad
1. La instalación y la conexión eléctrica deben ser realizadas por un electricista cualificado!
2. Es obligatorio para desconectar la fuente de alimentación antes de la instalación, desmontaje, conexión o servicio!
3. La garantía del producto expira, si desmontar o reparar el producto manualmente!
Presentación
Los accesorios de iluminación de la serie SCI-FI LED están diseñados para ser utilizados para iluminar premisas de techos altos y lugares con mayor polvo y requisitos de impermeabilidad. A través de la tecnología SMD, los accesorios proporcionan alta eficiencia, bajo costo de mantenimiento y larga vida útil y pueden reemplazar con éxito las lámparas HID tradicionales. La temperatura ambiente a la que pueden trabajar los accesorios es de -20°С ÷ 50°С.
Antes de comenzar el trabajo, lea atentamente este manual y siga estas instrucciones de seguridad.
Importante: Los accesorios de iluminación son IP65 solamente si se utiliza una caja de conexión a prueba de agua para conectarse a la fuente de alimentación.
Instalación
- Desconecte la fuente de alimentación y asegúrese de que la tensión de la red cumple con el rango del aparato.
1. Monte la oreja para colgar en el accesorio y apriétele.
2. Cuelgue el accesorio en una cadena o gancho (no incluido en el conjunto).
3. Conecte con la fuente de alimentación.
4. Encienda la fuente de alimentación.
Mantener limpio el medio ambiente:
1. Por favor, elimine los componentes del embalaje en contenedores separados para el material.
2. Antes de desecha el producto, póngase en contacto con el importador / proveedor o siga las instrucciones de las organizaciones que participan en el reciclaje de residuos en su área.

IT APPARECCHIO DI ILLUMINAZIONE A LED
Istruzioni di sicurezza
1. Installazione e il collegamento elettrico devono essere eseguiti da un elettricista qualificato!
2. E' obbligatorio scollegare l'alimentazione elettrica prima di installare, smontaggio, il collegamento o il servizio!
3. La garanzia del prodotto scade, se smontare o riparare il prodotto manualmente!
Presentazione
Gli apparecchi di illuminazione della serie LED SCI-FI sono progettati per l'illuminazione di locali ad alto soffitto e luoghi con requisiti di polvere e impermeabilità più elevati. Grazie alla tecnologia SMD, gli apparecchi forniscono alta efficienza, bassi costi di manutenzione e lunga durata e possono sostituire con successo le tradizionali lampade HID. La temperatura ambiente a cui possono funzionare gli apparecchi è -20°С ÷ 50°С.
Prima di iniziare il lavoro, leggere attentamente il presente manuale e seguire le istruzioni di sicurezza.
Importante: I dispositivi di illuminazione sono IP65 solo se viene utilizzata una scatola di giunzione impermeabile per l'allacciamento all'alimentazione.
Installazione
- Disinserire l'alimentazione elettrica e accertarsi che la tensione di rete sia conforme all'intervallo dell'apparecchio.
1. Montare l'orecchio appeso sul dispositivo e serrarlo.
2. Appendere l'apparecchio su una catena o un gancio (non incluso nel set).
3. Connetti con l'alimentatore.
4. Attivare l'alimentazione.
Mantenere l'ambiente pulito:
1. Si prega di smaltire le componenti di confezionamento in contenitori separati per il materiale.
2. Prima di smaltire il prodotto, contattare l'importatore / fornitore o seguire le istruzioni di organizzazioni impegnate nel riciclaggio dei rifiuti nella vostra zona.
Si riferisce ai prodotti recanti il simbolo WEEE (contenitore per rifiuti attraversato):
1. Designazione WEEE indica la necessità per la raccolta differenziata di apparecchiature elettriche ed elettroniche.
2. I prodotti contrassegnati Questo non devono essere smaltiti in contenitori standard insieme ad altri tipi di rifiuti.
3. Questi prodotti possono essere dannosi per l'ambiente e quindi richiedono particolari forme di trattamento, il recupero, il riciclaggio e la neutralizzazione.

1. La désignation WEEE indique la nécessité d'une collecte séparée des équipements électriques et électroniques usagés.
2. Les produits Cette marqués ne doivent pas être jetés dans des conteneurs standards ainsi que d'autres types de déchets.
3. Ces produits peuvent être nocifs pour l'environnement et necessitent donc des formes particulières de traitement, la récupération, le recyclage et la neutralisation.

2. Los productos marcados Esto no se deben tirar en los contenedores estándar junto con otros tipos de residuos.
3. Estos productos pueden ser perjudiciales para el medio ambiente y por lo tanto requieren formas especiales de procesamiento, recuperación, reciclado y neutralizante.

MK LED OSVETLJAVNA TEĽA

Bezbednosni uputstva

1. Instalacija i elektricna vraska mora da bude napraveno od strana na kvalificiranog elektricnar!
2. Toa e zadolжително да се исклучи напoувањето пред инсталација, расклопување, врски или услуги!
3. Гаранција на производот, доколку истите рачно да го расклопите или поправка на производот!

Презентација

Светилните SCI-FI LED се дизајнирани за високо осветлување и можат да се користат на места со зголемени барања за заштита од влага и прашина. Преку LED SMD технологијата тие комбинирај висока ефикасност, ниски трошоци за одржување и долг работен век со успешно заменување на традиционалните светилки со висок интензитет. Температурата на која телата можат да работат се движи од -20°С до 50°С.

Преди да започнете со работа, ве молиме внимателно прочитајте го ова упутство и да ги следат овие упутства за безбедност.

Важно: Светилките се IP65 само ако се користи водootпорно разводна кутија за поврзување со напoувањето.

Инсталација

- Исклучете го напoувањето и проверете дали мрежното напон одговара на она што телото работи.
1. Инсталирајте го држачот и цврсто затегнете го.
2. Висат тело на ланец или кука (не се доставува).
3. Поврзете го телото со електрична мрежа.
4. Вклучете го напoувањето.

Одржување на чиста животна средина:

1. Ве молиме да се ослободи компонентите на пакувањето, во посебни контејнери за материјал.
2. Пред да го фрлите производот, ве молиме контактирајте увозникот / снабдувач или следете ги инструкциите на организациои кои работат во рециклирање на отпадот во вашата област.
3. Се однесува на производи со WEEE симбол (сад отпад раце):

1. ознака WEEE укажува на потребата за одделно собирање на отпад од електрична и електронска опрема.
2. Оваа означени производи не смеат да се фрлаат во стандардни контејнери, заедно со други видови на отпад.
3. Овие производи можат да бидат штетни за животната средина и затоа бараат посебни форми за обработка, преработка, рециклирање и неутрализирање.

SR LED RASVETA RASPOREDA

Bezbednosna uputstva

1. Instalacija i električno povezivanje mora da obavi kvalifikovani elektricar!
2. Neophodno je da isključim napajanje пре инсталације, демонтажу, везе или услуги!
3. Гаранција за производ истине, ако ручно растављати или поправљати производ!

Презентација

Светилке SCI-FI LED су дизајниране за високо осветлење и могу се користити на местима са повећаним захтевима за влагу и праšину. Помоћу LED SMD технологије комбинују високу ефикасност, ниске трошкове одржавања и дуг радни век, успешно заменују традиционалне лампе високог интензитета. Температура на којој тело може да ради креће се од -20°С÷50°С.

Пре почетка рада, највише прочитајте ово упутство и придржавате ових безбедносних упутстава.

Важно: Расвета су IP65 само ако се користи водootпорна стојна кутија за повезивање са напajањем.

Инсталација

- Искључите напajање и водите рачуна да мрежни напон одговара ономе на чему ради тело.
1. Поставите држач за причвршћивање тела и чврсто га затегните.
2. Обесите тело ланца или куке (није испоручено).
3. Повежите тело са мрежом.
4. Укључите напajање.

Опазим чиста животну средину:

1. Молимо вас, одложите компоненте за паковање у посебним контејнерима за материјал.
2. Пре одлагања производа, обратите се уозника и добљавача или следите упутства организација које се баве рециклажом отпада у вашем подручју.

Односи се на производе који носе симбол WEEE (контејнер за смеће укрштени):

1. Ознака WEEE указује на потребу за одвојено сакуљање отпада електричне и електронске опреме.
2. Ово означени производи не треба одлагати у стандардних контејнера заједно са другим врстама отпада.

3. Ови производи могу бити штетни по околину и стога захтевају посебне облике прераде, опоравка, рециклажу и неутралисање.

HR RASVJETNO TIJELO S LED

Sigurnosne upute

1. Instalacija i priključak struje mora biti učinjeno od strane kvalificiranog električara!
2. Ona je obavezna da isključite napajanje prije ugradnje, demontiranja, veze ili uslugu!
3. jamstvo za proizvod istekne, ako ručno rastavljati ili popravljati proizvodi!

Prezentacija
Rasvjetna tijela iz SCI-FI LED serije i namijenjena su za osvjetljavanje visokih stropnih premisa i mjesta s višim zahtjevima prašine i vodonepropusnosti. Kroz SMD tehnologiju čvrsta osvijetljava visoku učinkovitost, nisku cijenu održavanja i dug životni vijek te mogu uspješno zamijeniti tradicionalne HID svjetiljke. Temperatura okoline na kojoj mogu raditi čvora je -20°С ÷ 50°С.

Prije početka rada, molimo pažljivo pročitaјte ove upute i slijedite ove mjere opreza.

Vажно: Rasvjetna tijela su IP65 samo ako se koristi водootпорni priključni omarić за spajanje на napajanje.

Montaža

- Isključite napajanje i provjerite odgovara li mrežni napon raspoloživoj uređaju.
1. Montirajte viseće uho на učvršćivač i zategnite га.
2. Spojite učvršćenje на lanac ili kuku (nije uključeno у set).
3. Povežite se s napajanjem.
4. Uključite napajanje.
Imajuci okoliš čistim:

1. Molimo raspoložiti komponente за pakiranje у odvojenim spremnicima за material.
2. Prije odlaganja proizvoda, obratite се uvoznik / dobavljač ili slijedite upute за organizacije koje се баве рециклиранјем отпада на svom području.

Oдноси се и на производе koji nose simbol WEEE (spremnik отпада prešao):
1. WEEE oznaka ukazuje на potrebu за odvoјeno priklupanje отпада електрике и електронике опреме.
2. Oвај oznачени proizvodi не smiju се odlagati у standardnim spremnicima, zajedno с ostalim vrstama отпада.
3. Ovi proizvodi mogu biti štetne за okoliš i stoga zahtjevaju posebne oblike obrade, oporabe, recikliranja i neutraliziraju.

RO CORP DE ILUMINAT CU LED-URI

Instructiuni de siguranta

1. Instalarea si conectarea electrică trebuie să fie efectuată de către un electrician calificat!
2. Este obligatoriu să deconectați sursa de alimentare înainte de instalare, dezmembrare, conexiune sau servicii!
3. Garanția produsului expiră, în cazul în care demontați sau să reparați produsul manual!
Prezentare
Corpurile de iluminat din seria LED-uri SCI-FI și concepute pentru a fi utilizate pentru iluminarea unor premise de tavan înalt și a unor locuri cu cerințe mai mari de praf și impermeabilitate. Prin tehnologia SMD, corpurile de iluminat oferă o eficiență ridicată, un cost redus de întreținere și o durată lungă de viață și pot înlocui cu succes lămpile tradiționale HID. Temperatura ambiantă la care pot funcționa corpurile de iluminat este -20°С ÷ 50°С.
Înainte de a începe munca, vă rugăm să citiți cu atenție acest manual și urmați aceste instrucțiuni de siguranță.
Important: Corpurile de iluminat sunt prevăzute numai cu IP65 dacă este utilizată o cutie de joncțiune impermeabilă pentru conectarea la sursa de alimentare.
Instalare
- Opriți sursa de alimentare și asigurați-vă că tensiunea rețelei corespunde domeniului dispozitivului.
1. Montați urechile agățată pe dispozitiv și strângeți-o.
2. Atașați dispozitivul de fixare pe un lanț sau un cârlig (nu este inclus în set).
3. Conectați-vă la sursa de alimentare.
4. Porniți alimentarea cu energie electrică.
Păstrarea mediului curat:
1. Vă rugăm să eliminați componentele de ambalare în recipiente separate pentru material.
2. Înainte de eliminare a produsului, vă rugăm să contactați importatorul / furnizorul sau urmați instrucțiunile organizațiilor implicate în reciclarea deșeurilor în zona dumneavoastră.

Se referă la produsele care poartă WEEE simbolul (container de deșeuri încrucățate):
1. Desemnarea WEEE indică necesitatea de colectare separată a echipamentelor electrice și electronice uzate.
2. Produsele electrice marcate nu trebuie aruncate în containere standard, împreună cu alte tipuri de deșeuri.
3. Aceste produse pot fi dăunătoare pentru mediu și, prin urmare, necesită forme de prelucrare, valorificare, reciclare și neutralizare.

HU LED LÁMPATEST

Biztonsági utasítások

1. A szerelés és az elektromos bekötést szakképzett villanyszerelő végezheti!

2. A telepítés, bontás, csatlakoztatás vagy szervizelés előtt kötelezően húzza ki a tápegységet!
3. A termék garanciája lejár, ha kézzel szétszerelik vagy javítják a terméket!

Bemutató
A világítótestek a SCI-FI LED sorozatból készültek, és nagy mennyiségű helyek megvilágítására és a nagyobb por-és vízálló követelmények megvilágítására használják. Az SMD technológián keresztül a lámpatestek nagy hatékonyságot, alacsony karbantartási költségeket és hosszú élettartamot biztosítanak, és sikeresen helyettesíthetik a hagyományos HID lámpákat. A környezeti hőmérséklet, amelyen a szerelvények működhetnek, -20°С ÷ 50°С.

A munka megkezdése előtt kérjük, figyelmesen olvassa el ezt a kézikönyvet és kövesse ezeket a biztonsági utasításokat.
Fontos: A világítótestek csak IP65-ösek, ha a tápegységhez csatlakozó vizsgáló csatlakozó doboz használnak.
Instalation
- Kapcsolja ki a tápfeszültséget, és ellenőrizze, hogy a hálózati feszültség megfelel-e a lámpatest hatóságának.
1. Szerelje fel a lógó fület a lámpatestre és húzza meg.
2. Csatlakoztassa a lámpatestet egy láncra vagy egy horogra (a készlet nem tartalmazza).
3. Csatlakoztassa a tápegységet.
4. Kapcsolja be a tápfeszültséget.

A környezet tisztántartása:

1. A csomagolóanyagokat külön tartályokban dobja el az anyaghoz.
2. A termék elhelyezését megelőzően kérjük, lépjen kapcsolatba az importőrrel / szállítóval, vagy kövesse az Ön területén lévő hulladék újrahasznosításával foglalkozó szervezetek utasításait.

A WEEE szimbólummal ellátott termékekre vonatkozik (hulladékértelmező átlátszó):

1. A WEEE megnevezés azt jelzi, hogy az elektromos és elektronikus berendezések hulladékainak szelektív gyűjtése szükséges.

2. Ezeket a jelzett termékeket nem szabad a szokásos tartályokban, más típusú hulladékokkal együtt megsemmisíteni.

3. Ezek a termékek károsak lehetnek a környezetre, ezért speciális feldolgozási, hasznosítási, újrahasznosítási és megsemmisítési formákat igényelnek.

CZ LED SVÍTLIDLO

Bezpečnostní instrukce

1. Instalace a elektrické připojení musí provádět kvalifikovaný elektrikář!

2. Před instalací, demontáží, připojením nebo servisem je nutné odpojit napájecí zdroj!

3. Platnost záruky na produkt zaniká, pokud ručně rozeberíte nebo opravujete výrobek!

Prezentace

Osvětlovací svítidla řady LED řady SCI-FI jsou určena k osvětlení vysokých stropních míst a míst s vyššími požadavky na prach a voděodolnost. Předstřední technologie SMD zajišťují přípravky vysokou účinností, nízké náklady na údržbu a dlouhou životnost a mohou úspěšně nahradit tradiční lampy HID. Teplota prostředí, při níž mohou svítidla pracovat, je -20°С ÷ 50°С.
Před zahájením práce pečlivě přečtěte tuto příručku a postupujte podle těchto bezpečnostních pokynů.
Důležité: svítidla jsou IP65 pouze v případě, že je použita voděodná spojovací skříňka pro připojení k napájecímu zdroji.

Instalace

- Vypněte napájení a ujistěte se, že sírové napětí vyhovuje rozsahu svítidla.

1. Namontujte závěsné ucho na držák a utáhněte ho.

2. Zavěste svíčku na řetězu nebo na háček (není součástí dodávky).

3. Připojte napájecí zdroj.

4. Zapněte napájení.

Udržování čistoty prostředí:

1. Obalové díly zlikvidujte v samostatných obalech pro materiál.

2. Před likvidací produktu kontaktujte dopravce / dodavatele nebo postupujte podle pokynů organizací zabývajících se recyklací odpadu ve vaší oblasti.

Odkazuje na výrobky označené symbolem WEEE (překročení kontejneru):

1. Označení WEEE označuje potřebu separovaného sběru odpadů elektrických a elektronických zařízení.

2. Tyto označené výrobky by neměly být likvidovány ve standardních nádobách spolu s jinými druhy odpadu.

3. Tyto produkty mohou být škodlivé pro životní prostředí, a proto vyžadují speciální formy zpracování, výroty, recyklaci a neutralizaci.

SL LED SVETILKA

Varnostna navodila

1. Vgradnjo in električno povezavo mora opraviti usposobljen električar!

2. Pred namestitvijo, demontažo, priključitvijo ali servisiranjem je obvezno izklopiti napajanje!

3. Garancija za izdelek poteče, če ročno razstavite ali popravite izdelek!

Predstavitev

Svetlobne napeljave iz serije SCI-FI LED in so namenjene za osvetljevanje visokih stropnih premikov in mest z večjimi zahtevami glede prahu in vodotesnosti. S tehnologijo SMD lahko napeljave zagotavljajo visoko učinkovitost, nizke stroške vzdrževanja in dolgo življenjsko dobo ter uspešno zamenjajo tradicionalne svetilke HID. Temperatura okolice, pri kateri lahko naprave delujejo, je -20°C ÷ 50°C.

Pred začetkom dela pazljivo preberite ta priročnik in upoštevajte ta varnostna navodila.

Pomembno: Svetilke so IP65 le, če se uporabljata vodotesna priključna omarica za priključitev na električno napajanje.

Instalacija

- Izklopiti napajanje.

1. Odvpite luknje z ustrežno velikostjo in razdaljo na izbrani površini.

2. Vstavite moznike v luknje.

3. Pritrdite pritrdilne sponke s priloženimi 2 vijaki.

4. Poravnajte utor na hrbtni strani naprave v skladu z montažnimi sponkami in ga nežno potisnite, dokler ne kliknejo posnetki.

5. Povežite se z napajalnikom.

6. Vključite napajanje.

Ohranjanje okolja čisto:

1. Odstranite embalažne dele v ločenih vsebnikih za material.

2. Preden odstranite izdelek, se obrnite na uvoznika / dobavitelja ali upoštevajte navodila organizacij, ki se ukvarjajo z recikliranjem odpadkov na vašem območju.

Nanaša se na izdelke, ki nosijo oznako WEEE (prečka posodo):

1. Oznaka WEEE označuje potrebo po ločenem zbiranju odpadne električne in elektronske opreme.

2. Označene izdelke ne smete odvreči v standardne posode skupaj z drugimi vrstami odpadkov.

3. Ti izdelki so lahko škodljivi za okolje in zato zahtevajo posebne oblike predelave, predelave, recikliranja in nevtralizacije.

SK LED SVETIDLO

Bezpečnostné inštrukcie

1. Inštaláciu a elektrické pripojenie musí vykonať kvalifikovaný elektrikár!

2. Pred inštaláciou, demontažou, pripojením alebo servisom je nutné odpojiť napájanie!

3. Platnosť záruky na výrobok zaniká, ak manuálne rozobráť alebo opraviť produkt!

Predstavenie

Svietidlá z rady SCI-FI LED a určené na osvetlenie vysokých stropov a miest s vyššou náročnosťou na prach a vodu. Prostredníctvom technológie SMD poskytujú príslušnosť vysokú účinnosť, nízke náklady na údržbu a dlhú životnosť a môžu úspešne nahradiť tradičné lampy HID. Teplota okolia, pri ktorej môžu pracovať príslušnosť, je -20°C ÷ 50°C.

Pred začatím práce si pozorne prečítajte túto príručku a postupujte podľa týchto bezpečnostných pokynov.

Dôležité: svietidlá sú IP65 iba vtedy, ak sa používa vodotesná spojovacia skrinka na pripojenie k zdroju napájania.

Inštalácia

- Vypnite napájanie a skontrolujte, či napätie v sieti zodpovedá rozsahu prístroja.

1. Pripievňte zavesené ucho k prístroju za utiahnite ho.

2. Zavesťe prístroj na reťaz alebo háčik (nie je súčasťou prístroja).

3. Pripojte napájací zdroj.

4. Zapnite napájanie.

Udržívanie životného prostredia čisté:

1. Prosím, zlikvidujte baliaci materiál v oddelených nádobách.

2. Pred likvidáciou výrobku kontaktujte dopravcu / dodávateľa alebo postupujte podľa pokynov organizácií, ktoré sa zaoberajú recyklovaním odpadu vo vašej oblasti.

Vzťahuje sa na výrobky označené symbolom WEEE (prepravovaný kontajner na odpad):

1. Označenie OEEZ označuje potrebu separovaného zberu odpadu z elektrických a elektronických zariadení.

2. Označené produkty by sa nemali likvidovať v štandardných nádobách spolu s inými druhmi odpadu.

3. Tieto výrobky môžu byť škodlivé pre životné prostredie, a preto vyžadujú osobitné formy spracovania, zhodnocovania, recyklácie a neutralizácie.

RU СВЕТОДИОДНОГО ОСВЕЩЕНИЯ

Инструкции по технике безопасности

1. Установка и подключение к электросети должно выполняться квалифицированным электриком!

2. В обязательном порядке отключить электропитание перед установкой, демонтаж, подключение или услуги!

3. Гарантия продукта истекает, если вручную разбирать или ремонтировать изделие!

Презентация

Осветительная арматура из серии светодиодов SCI-FI и предназначена для использования в помещениях с высокими потолками и местах с более высокими требованиями к пыли и водонепроницаемости. Благодаря технологии SMD светильники обеспечивают высокую эффективность, низкие эксплуатационные расходы и долгий срок службы и могут успешно заменить традиционные лампы HID. Температура окружающей среды, при которой приборы могут работать, составляет -20°C ÷ 50°C.

Перед началом работы, пожалуйста, внимательно прочитайте данное руководство и инструкции по безопасности.

Важно: Осветительная арматура имеет IP65 только в том случае, если используется водонепроницаемая соединительная коробка для подключения к источнику питания.

Монтаж

- Отключите питание и убедитесь, что напряжение в сети соответствует диапазону прибора.

1. Установите подвесное ухо на приспособление и затяните его.

2. Повестьте приспособление на цепь или крючок (не входит в комплект).

3. Подключитесь к источнику питания.

4. Включите питание.

Поддержание чистоты окружающей среды:

1. Просьба утилизировать компоненты упаковки в отдельных контейнерах для материала.

2. Перед утилизацией продукта, пожалуйста, свяжитесь с импортера / поставщика или следовать инструкциям организаций, занимающихся утилизацией отходов в вашем районе.

Относится к продуктам с символом WEEE (контейнер для отходов переселка):

1. WEEE обозначение указывает на необходимость раздельного сбора отходов электрического и электронного оборудования.

2. Это выделенные продукты не должны быть утилизированы в стандартных контейнерах наряду с другими видами отходов.

3. Эти продукты могут быть вредны для окружающей среды и, следовательно, требуют специальных форм обработки, утилизации, переработки и нейтрализации.

ALB LED LIGHTING INSTALALIE

Udhëzime Siguria

1. Instalimi dhe lidhja elektrike duhet të bëhet nga një elektrikisti të kualifikuar!

2. Kjo është e detyrueshme për shëqurje furnizimin me energji elektrike para instalimit, çmontimit, lidhje ose shërbimit!

3. Garancia Produkti skadon, qoftë me dorë zbërtheni ose ta riparojë produktin!

Prezantim

Pajisjet e ndriçimit nga seria SCI-FI LED dhe të dizajnuara për t'u përdorur për ndriçimin e ambienteve të larta të tavanit dhe vendeve me kërkesa më të larta ndaj pluhurit dhe ujit. Përmes teknologjisë SMD ndeshjet sigurojnë efikasitet të lartë, kosto të ulët të mirëmbajtjes dhe jetëgjatësi të gjatë dhe mund të zëvendësojnë me sukses llambat tradicionale të fshihura. Temperatura e ambientit në të cilën ndeshjet mund të funksionojë është -20°C ÷ 50°C.

Përpara fillimit të punës, ju lutemi lexoni me kujdes këtë manual dhe të ndiqni këto udhëzime të sigurisë.

E rëndësishme: Pajisjet e ndriçimit janë IP65 vetëm nëse përdoret një kuti lidhëse e papërskueshme për t'u lidhur me furnizimin me energji elektrike.

Instalim

- Çaktivizoni furnizimin me energji elektrike dhe sigurohuni që

voltazhi i rrymës të përputhet me gamën e pajisjes.

1. Montoni veshin që varet në pajisjen dhe e shtrëngoni atë.

2. Varni pajisjen në një zinxhir ose goditje (nuk përfshihet në set).

3. Lidheni me furnizimin me energji elektrike.

4. Ndizeni furnizimin me energji elektrike.

Mbajja e mjedisit të pastër:

1. Ju lutemi hidhni përbërësit paketimit në kontejnerë të veçantë për materialin.

2. Para se ta eliminoni produktin, ju lutem kontaktoni me importuesit / furnizues ose ndiqni udhëzimet e organizatave që merren me riciklimin e mbetjeve në zonën tuaj.

Të bëjë me produktet që mbajnë WEEE simbol (enë të mbeturinave të kaluar):

1. WEEE përcaktim tregon nevojën për grumbullimin e diferencuar e pajisjeve elektrike dhe elektronike të mbeturinave.

2. Produktet e shënuar Kjo nuk duhet të hidhen në enë standarde, së bashku me llojet e tjera të mbeturinave.

3. Këto produkte mund të jenë të dëmshme për mjedisin dhe për këtë arsye kërkojnë forma të veçanta të përpunimit, shërim, riciklimin dhe neutralizimin

GR LED LIGHTING ΦΩΤΙΣΤΙΚΟ

Οδηγίες ασφαλείας

1. Εγκατάσταση και ηλεκτρική σύνδεση πρέπει να γίνει από έναν ειδικευμένο ηλεκτρολόγο!

2. Είναι υποχρεωτικό να απουσιάζει την παροχή ρεύματος πριν από την εγκατάσταση, την απουσαρμολόγηση, τη σύνδεση ή την υπηρεσία!

3. Η εγγύηση του προϊόντος λήξει, αν το χέρι απουσαρμολογήσετε ή να επισκευάσετε το προϊόν!

Παρουσίαση

Τα φωτιστικά από τη σειρά LED SCI-FI LED και έχουν σχεδιαστεί για να φωτίζουν τις υψηλές παροχές οροφής και χώρους με υψηλότερες απαιτήσεις σε σκηνή και αδιάβροχη. Μέσω της τεχνολογίας SMD τα φωτιστικά παρέχουν υψηλή απόδοση, χαμηλό κόστος συντήρησης και μεγάλη διάρκεια ζωής και μπορούν να αντικαταστήσουν επιτυχώς τους παραδοσιακούς λαμπτήρες HID. Η θερμοκρασία περιβάλλοντος στην οποία μπορούν να λειτουργήσουν τα εξαρτήματα είναι -20°C ÷ 50°C.

Πριν από την έναρξη των εργασιών, διαβάστε προσεκτικά αυτό το εγχειρίδιο και ακολουθήστε τις παρακάτω οδηγίες ασφαλείας.

Σημαντικό: Τα φωτιστικά είναι IP65 μόνο αν χρησιμοποιείται ένα αδιάβροχο κουτί διακλάδωσης για σύνδεση με το τροφοδοτικό.

Εγκατάσταση

- Απενεργοποιήστε την τροφοδοσία ρεύματος και βεβαιωθείτε ότι η τάση δικτύου ανταποκρίνεται στην εμβέλεια του εξαρτήματος.

1. Τοποθετήστε το κρεμαστό αυτό στο στέλεχος και σφίξτε το.

2. Κρεμάστε το εξάρτημα σε αλυσίδα ή γάντζο (δεν περιλαμβάνεται στη συσκευή).

3. Συνδέστε το με το τροφοδοτικό.

4. Ενεργοποιήστε την παροχή ρεύματος.

Κρατώντας το περιβάλλον καθαρό:

1. Παρακαλούμε να απορρίπτετε τα συστατικά της συσκευασίας σε ξεχωριστά δοχεία για το υλικό.

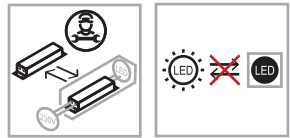
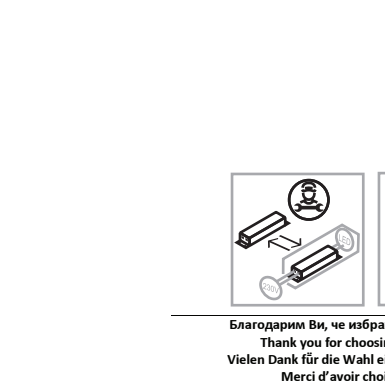
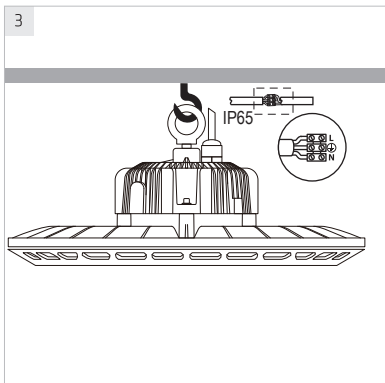
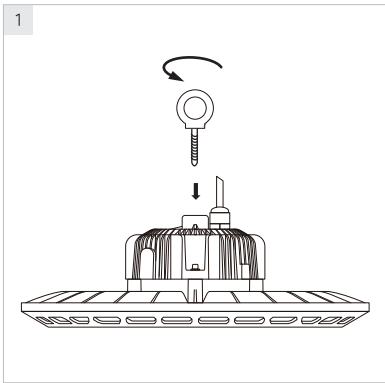
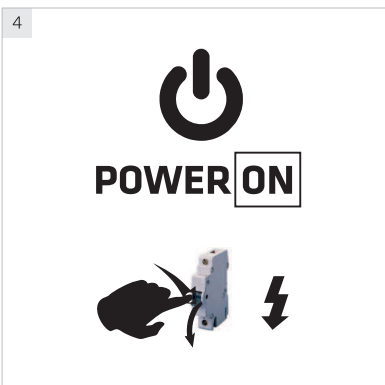
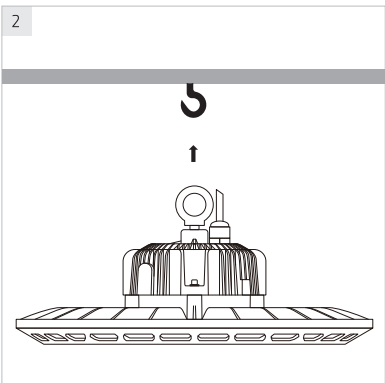
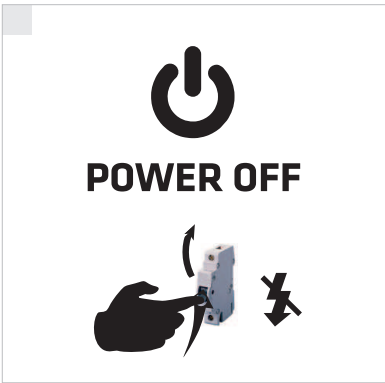
2. Πριν από τη διάθεση του προϊόντος, παρακαλούμε επικοινωνήστε με τον εισαγωγέα / προμηθευτή ή ακολουθήστε τις οδηγίες των οργανισμών που ασχολούνται με την ανακύκλωση των αποβλήτων στην περιοχή σας.

Αναφέρεται σε προϊόντα που φέρουν το σύμβολο WEEE (δοχείο απορριμμάτων σταυρωμένα):

1. ονομασία WEEE δείχνει την ανάγκη για ξεχωριστή συλλογή των αποβλήτων ηλεκτρικού και ηλεκτρονικού εξοπλισμού.

2. Αυτή η σήμανση των προϊόντων δεν πρέπει να απορρίπτονται από τα τυποποιημένα εμπνευματοκινήματα μαζί με άλλα είδη αποβλήτων.

3. Αυτά τα προϊόντα μπορεί να είναι επιβλαβής για το περιβάλλον και ως εκ τούτου απαιτούν ειδικές μορφές επεξεργασίας, ανάκτησης, ανακύκλωσης και εξουδετέρωσης.



Благодарим Ви, че избрахте продукт VIVALUX.

Thank you for choosing a VIVALUX product.

Vienen Dank für die Wahl eines VIVALUX Product.

Merci d'avoir choisi le produit VIVALUX.

Grazie per aver scelto un prodotto VIVALUX.

Gracias por elegir un producto VIVALUX.

Ви благодариме за изборот VIVALUX производ.

Hvala na odabiru proizvoda VIVALUX.

Хвала на избору производа VIVALUX.

Vă mulțumim pentru alegerea produselor VIVALUX.

Köszönjük, hogy egy VIVALUX terméket.

Děkujeme, že jste si vybrali produkt VIVALUX.

Hvala, ker ste izbrali izdelek VIVALUX.

Đakujeme, že ste si vybrali produkt VIVALUX.

Спасибо, что выбрали VIVALUX продукта.

Faleeminderi për zgjedhjen e një produkt VIVALUX.

Σας ευχαριστούμε για την επιλογή VIVALUX προϊόν.

Viva Ltd.
27A Banko shose Str.
8800 Silven BULGARIA.



Order Code	Item Reference	Barcode
VIV004151	SCI-FI LED 100W 120D 5000-5500K IP65	3800228027202
VIV004152	SCI-FI LED 100W 60D 5000-5500K IP65	3800228027219
VIV004153	SCI-FI LED 150W 120D 5000-5500K IP65	3800228027226
VIV004154	SCI-FI LED 150W 60D 5000-5500K IP65	3800228027233
VIV004155	SCI-FI LED 200W 120D 5000-5500K IP65	3800228027240
VIV004156	SCI-FI LED 200W 60D 5000-5500K IP65	3800228027257