

BG Градинско осветително тяло

Инструкция за безопасност

1. Монтажът и свързването към електрическата мрежа трябва да се извърши от правоспособен електротехник!

2. Задължително изключете захранващото напрежение преди монтаж, демонтаж, свързване или обслужване!

Представяне

Градинското осветително тяло е влагозащитено със степен на защита IP44 и е предназначено за осветление на открито. Дизайнът на градинските фенери с марка VIVALUX е съобразен с тенденциите в решаване на откритите пространства, обособени в обществени или частни градини и паркове и са изключително подходящи да се използват с лампи с марка VIVALUX.

Преди да започнете работа, моля внимателно прочетете настоящото уътване за употреба и спазвайте посочените инструкции за безопасност.

Монтаж

- Изключете захранването.

- Уверете се, че избраната повърхност, върху която ще се монтира тялото е суха и стабилна.

- Следвайте схемата в края на инструкцията за да монтирате и свържете тялото към мрежата.

- Преди да включите захранването се уверете, че тялото е фиксирано и обезопасено.

Запазване чистотата на околната среда:

1. Моля, изхвърляйте елементите на опаковката разделно в контейнерите, предназначени за съответния материал.

2. Преди да изхвърлите продукта, се свържете с вносителя/ доставчика или следвайте инструкциите на организациите, занимаващи оползотворяване на отпадъците във вашия регион.

EN Garden lighting fixture

Safety instructions

1. Installation and electrical connection must be done by a qualified electrician!

2. It is mandatory to disconnect power supply before installation, dismantling, connection or service!

Presentation

The garden lantern is waterproof with IP44 and is suitable to be used for outdoor lighting. VIVALUX garden lanterns design follows the trends in landscape solutions for public and private gardens and parks and are extremely suitable to be used with VIVALUX lamps.

Before starting work, please carefully read this manual and follow these safety instructions.

Instalation

- Switch off the power supply.

- Make sure the surface chosen for mounting the fixture is dry and stable.

- To mount and connect the fixture to electrical circuit, follow the diagram at the end of this manual.

- Ensure the fixture is stably fixed and properly secured before switching on the power supply.

Keeping the environment clean:

1. Please dispose the packaging components in separate containers for the material.

2. Before disposing of the product, please contact the importer / supplier or follow the instructions of organizations engaged in waste recycling in your area.

DE Gartenleuchte

Sicherheitshinweise

1. Installation und der elektrische Anschluss muss von einem Elektrofachmann durchgeführt werden!

2. Es ist zwingend notwendig Stromversorgung vor der Installation, Abbau, Verbindung oder eine Dienstleistung zu trennen!

Präsentation

Die Gartenleuchte ist wasserdicht nach IP44 und eignet sich für die Außenbeleuchtung. Die Gestaltung von VIVALUX Gartenlaternen folgt den Trends der Landschaftslösungen für öffentliche und private Gärten und Parks und eignet sich hervorragend für den Einsatz mit VIVALUX-Lampen.

Bevor Sie mit den Arbeiten beginnen, lesen Sie bitte dieses Handbuch sorgfältig durch und befolgen Sie diese Sicherheitshinweise.

Installation

- Schalten Sie die Stromversorgung aus.

- Stellen Sie sicher, dass die für die Montage des Geräts gewählte Oberfläche trocken und stabil ist.

- Befolgen Sie die Anweisungen am Ende dieses Handbuchs, um das Gerät zu montieren und an eine Steckdose anzuschließen.

- Vergewissern Sie sich vor dem Einschalten der Stromversorgung, dass das Gerät stabil befestigt und ordnungsgemäß befestigt ist.

Die Umwelt sauber:

1. Bitte entsorgen Sie die Verpackungskomponenten in separaten Behältern für das Material.

2. Vor der Entsorgung des Produkts wenden Sie sich bitte an den Importeur / Lieferanten oder die Anweisungen in das Abfallrecycling in Ihrer Nähe tätig Organisationen folgen.

FR Luminaire de jardin

Consignes de sécurité

1. Installation et raccordement électrique doivent être effectués par un électricien qualifié!

2. Il est impératif de débrancher l'alimentation avant l'installation, le démontage, la connexion ou le service!

Présentation

Le luminaire de jardin est imperméable à l'eau IP44 et convient à l'éclairage extérieur. La conception des lanternes de jardin VIVALUX suit les tendances en matière de solutions paysagères pour les jardins et les parcs publics et privés et convient parfaitement aux lampes VIVALUX.

Avant de commencer à travailler, veuillez lire attentivement ce manuel et suivre ces instructions de sécurité.

- Couper l'alimentation électrique.

- Assurez-vous que la surface choisie pour le montage de l'appareil est sèche et stable.

- Pour monter et connecter le luminaire à un cercuit électrique, suivez le schéma figurant à la fin de ce manuel.

- Assurez-vous que le projecteur est fixé de manière stable et correctement fixée avant de mettre sous tension.

Maintenir l'environnement propre:

1. S'il vous plaît disposer les composants d'emballage dans des récipients séparés pour le matériau.

2. Avant de disposer du produit, s'il vous plaît contacter l'importateur / fournisseur ou suivre les instructions des organisations engagées dans le recyclage des déchets dans votre région.

IT Illuminazione da giardino

Istruzioni di sicurezza

1. Installazione e il collegamento elettrico devono essere eseguiti da un elettricista qualificato!

2. E 'obbligatorio scollegare l'alimentazione elettrica prima di installazione, smontaggio, il collegamento o il servizio!

Presentazione

L'apparecchio di illuminazione del giardino è impermeabile con IP44 ed è adatto per l'illuminazione esterna. Il design delle lanterne da giardino VIVALUX segue le tendenze delle soluzioni paesaggistiche per giardini e parchi pubblici e privati ed è estremamente adatto per essere utilizzato con le lampade VIVALUX.

Prima di iniziare il lavoro, leggere attentamente questo manuale e seguire queste istruzioni di sicurezza.

Installazione

- Disinserire l'alimentazione.

- Assicurarsi che la superficie scelta per il montaggio del dispositivo sia asciutta e stabile.

- Per montare e collegare l'apparecchio al cercaper elettrico, seguire lo schema alla fine di questo manuale.

- Assicurarsi che l'apparecchiatura sia fissata stabilmente e adeguatamente fissata prima di accendere l'alimentazione.

Mantenere l'ambiente pulito:

1. Si prega di smaltire le componenti di confezionamento in contenitori separati per il materiale.

2. Prima di smaltire il prodotto, contattare l'importatore / fornitore o seguire le istruzioni di organizzazioni impegnate nel riciclaggio dei rifiuti nella vostra zona.

SP Iluminación de jardín

Instrucciones de seguridad

1. La instalación y la conexión eléctrica deben ser realizadas por un electricista cualificado!

2. Es obligatorio para desconectar la fuente de alimentación antes de la instalación, desmontaje, conexión o servicio!

Presentación

El accesorio de iluminación del jardín es impermeable con IP44 y es adecuado para iluminación exterior. El diseño de las linternas de jardín VIVALUX sigue las tendencias en soluciones de jardinería para jardines y parques públicos o privados, y es extremadamente adecuado para ser utilizado con lámparas VIVALUX.

Antes de comenzar a trabajar, lea atentamente este manual y siga estas instrucciones de seguridad.

Instalación

- Desconecte la alimentación.

- Asegúrese de que la superficie elegida para el montaje del accesorio esté seca y estable.

- Para montar y conectar el accesorio a un circuito eléctrico, siga el diagrama al final de este manual.

- Asegúrese de que el accesorio esté fijo de manera estable y asegurado adecuadamente antes de encender la fuente de alimentación.

Mantener limpio el medio ambiente:

1. Por favor, elimine los componentes del embalaje en contenedores separados para el material.

2. Antes de desechar el producto, póngase en contacto con el importador / proveedor o siga las instrucciones de las organizaciones que participan en el reciclaje de residuos en su área.

MK Градинарско осветлување

Безбедносни упатства

1. Инсталација и електрична врска мора да биде направено од страна на квалификуван електричар!
2. Тоа е задолжително да се исклучи напојувањето пред инсталација, расклопување, врска или услуга!

Презентација

Светилката за градинарско осветлување е водоотпорна со IP44 и е погодна за употреба за надворешно осветлување. Дизајнот на VIVALUX градинарски фенери ги следи трендовите во решенијата за пејзажи за јавни и приватни градини и паркови и е исклучително погоден за употреба со ламби VIVALUX.

Пред да започнете со работа, внимателно прочитајте го ова упатство и следете ги овие безбедносни инструкции.

Инсталација

- Исклучете го напојувањето.

- Проверете дали површината избрана за монтирање на апаратот е сува и стабилна.

- За монтирање и поврзување на апаратот со електрична цевка, следете ја дијаграмата на крајот од овој прирачник.

- Проверете дали уредот е стабилно фиксиран и правилно обезбеден пред да го вклучите напојувањето.

Одржување на чиста животна средина:

1. Ве молиме да се ослободи компонентите на пакувањето, во посебни контејнери за материјалот.

2. Пред да го фрлите производот, ве молиме контактирајте увозникот / снабдувач или следете ги инструкциите на организациии кои работат во рециклирање на отпадот во вашата област.

SR Баштенска расвета

Безбедносна упутства

1. Инсталација и електрично повезивање мора да обави квалификовани електричар!

2. Неопходно је да искључи напajaње пре инсталације, демонтажу, везе или услуѓу!

Презентација

Баштенска лампа је водоотпорна са IP44 степеном заштите и намењена је за спољно осветљење. Дизајн врtnих лампица VIVALUX је у складу са трендовима у решавању отворених отворених врата у јавним или приватним баштама и парковима, а посебно су погодни за употребу са лампама марке VIVALUX.

Прије рада, пажљиво прочитајте овај приручник и пратите све сигурносне упуте.

Инсталација

- Искључите напajaње.

- Уверите се да је избрана површина на којој је тело постављена сува и стабилна.

- Пратите дијаграм на крају упутства за употребу како бисте монтирали и спојили тело на мрежу.

- Пре укључивања напajaња проверите да ли је тело сигурно и сигурно.

Одржување на чиста животна средина:

1. Молимо вас, одложите компоненте за паковање у посебним контејнерима за материјал.

2. Пре одлагања производа, обратите се увозника / добављача или следите упутства организација која се баве рециклажом отпада у вашем подручју.

HR Vrtna rasvjetna tijela

Sigurnosne upute

1. Instalacija i priključak struje mora biti učinjeno od strane kvalificiranog električara!

2. Ona je obavezna da isključite napajanje prije ugradnje, demontiranja, veze ili uslugu!

Prezentacija

Okviri za vrtno rasvjetu vodooporni su s IP44 i prikladni su za vanjsku rasvjetu. Dizajn VIVALUX vrtnih lampiona slijedi trendove u krajobraznim rješenjima za javne i privatne vrtove i parkove te su izuzetno pogodni za korištenje s VIVALUX svjetiljkama.
Prije početka rada, pažljivo pročitate ovaj priručnik i slijedite ove sigurnosne upute.

Instalacija

- Isključite napajanje.

- Osigurajte da je površina odabrana za montažu učvršćenja suha i stabilna.

- Za montažu i spajanje učvršćenja električnom strujom slijedite dijagram na kraju ovog priručnika.

- Uvjerite se da je učvršćenje čvrsto učvršćeno i pravilno učvršćeno prije uključivanja napajanja.

Imajući okoliš čistim:

1. Molimo raspolagati komponente za pakiranje u odvojenim spremnicima za materijal.

2. Prije odlaganja proizvoda, obratite se uvoznik / dobavljača ili slijedite upute za organizacije koje se bave recikliranjem otpada na svom području!

RO Grădina de iluminat

Instrucțiuni de siguranța

1. Instalarea și conectarea electrică trebuie efectuate de către un electrician calificat!

2. Înainte de instalare, dezmembrare, conectare sau service, este obligatorie deconectarea sursei de alimentare!

Prezentare

Elementul de iluminat pentru grădina este rezistent la apă cu IP44 și poate fi utilizat pentru iluminatul exterior. Designul de lanternă de la VIVALUX urmărește tendințele în soluțiile de peisaj pentru grădini și parcurile publice și private și sunt extrem de potrivite pentru a fi utilizate cu lămpi VIVALUX.

Înainte de a începe lucrul, citiți cu atenție acest manual și urmați aceste instrucțiuni de siguranță.

Instalation

- Opriți sursa de alimentare.

- Asigurați-vă că suprafața aleasă pentru montarea dispozitivului de fixare este uscată și stabilă.

- Pentru a monta și conecta dispozitivul la cernelă electrică, urmați diagrama de la sfârșitul acestui manual.

- Asigurați-vă că dispozitivul de prindere este fixat stabil și bine fixat înainte de a porni alimentarea cu energie electrică.

Păstrarea mediului curat:

1. Vă rugăm să aruncați componentele ambalajului în recipiente separate pentru material.

2. Înainte de eliminarea produsului, vă rugăm să contactați importatorul / furnizorul sau să urmați instrucțiunile organizațiilor implicate în reciclarea deșeurilor în zona dumneavoastră.

HU Kerti lámpatest

Biztonsági utasítások

1. A szerelés és az elektromos csatlakozás szakképzett villanyszerelőnek kell elvégeznie!

2. A telepítés, bontás, csatlakoztatás vagy szervizelés előtt kötelezően húzza ki a tápegységet!

Bemutató

A kerti világítás IP44-es vízálló, és kültéri világításhoz használató. A VIVALUX kerti lámpák tervezése követi az állami és magán kertek és parkok tájrendezési trendjét, és rendkívül alkalmas arra, hogy a VIVALUX lámpákkal együtt használják.

A munka megkezdése előtt kérjük, figyelmesen olvassa el ezt a kézikönyvet és kövesse ezeket a biztonsági utasításokat.

Instalation

- Győződjön meg róla, hogy a szerelvény rögzítéséhez kiválasztott felület száraz és stabil.

- A szerelvényt elektromos szerelvényhez csatlakoztatni és csatlakoztatni, kövesse a kézikönyv végén található ábrát.

- Győződjön meg róla, hogy a rögzítő stabilan rögzített és megfelelően rögzítve van, mielőtt bekapcsolná az áramellátást.

A környezet tisztántartása:

1. A csomagolóanyagokat külön tartályokban dobja el az anyaghoz.

2. A termék elhelyezését megelőzően kérjük, lépjen kapcsolatba az importőrrel / szállítóval, hívásával az Ön területén lévő hulladék újrahasznosításért foglalkozó szervezetek utasításait.

CZ Zahradní svítidlo

Bezpečnostní instrukce

1. Instalace a elektrické připojení musí provádět kvalifikovaný elektrikář!

2. Před instalací, demontáží, připojením nebo servisem je nutné odpojit napájecí zdroj!

Prezentace

Závesní svítidlo je odolné proti vodě s krytím IP44 a je vhodné pro venkovní osvětlení. Projekt zahradní

lampy VIVALUX sleduje trendy v krajinných řešeních pro veřejné a soukromé zahrady a parky a je velmi vhodný pro použití s lampami VIVALUX.

Před zahájením práce pečlivě přečtěte tuto příručku a postupujte podle těchto bezpečnostních pokynů.

Instalace

- Vypněte napájení.

- Ujistěte se, že povrch zvolený pro montáž svítidla je suchý a stabilní.

- Při montáži a připojování svítidla k elektrickému obvodu postupujte podle schématu na konci této příručky.

- Před zapnutím napájecího zdroje se ujistěte, že svítidlo je pevně připevněno a správně zajištěno.

Udržování čistoty prostředí:

1. Obalové díly zlikvidujte v samostatných obalech pro materiál.

2. Před likvidací produktu kontaktujte dopravce / dodavatele nebo postupujte podle pokynů organizací zabývajících se recyklací odpadu ve vaší oblasti.

SL Vrtna razsvetljava

Varnostna navodila

1. Vgradnjo in električno povezavo mora opraviti usposobljen električar!

2. Pred vgradnjo, demontažo, priključitvijo ali servisiranjem je obvezno izklopiti napajanje!

Predstavitev

Naprava za vrtno razsvetljavo je vodotesna z IP44 in je primerna za uporabo pri zunanji razsvetljavi. Zasnova VIVALUX vrtnih luz sledi trendom v krajinskih rešitvah za javne in zasebne vrtove in parke ter je izjemno primerna za uporabo s svetilkami VIVALUX. Pred začetkom dela pazljivo preberite ta priročnik in upoštevajte ta varnostna navodila.

Instalacija

- Izklopite napajanje.

- Prepričajte se, da je površina, izbrana za pritrditvev naprave, suha in stabilna.

- Za montažo in priključitev napeljave na električno omrežje, sledite diagramu na koncu tega priročnika.

- Prepričajte se, da je napeljava stabilno pritrjena in pravilno zavarovana pred vklopom napajanja.

Ohranjanje okolja čisto:

1. Odstranite embalažne dele v ločenih vsebnikih za material.

2. Preden odstranite izdelek, se obrnite na uvoznika / dobavitelja ali upoštevajte navodila organizacij, ki se ukvarjajo z recikliranjem odpadkov na vašem območju.

SK Záhradné osvetlenie

Bezpečnostné inštrukcie

1. Inštaláciu a elektrické pripojenie musí vykonať kvalifikovaný elektrikár!

2. Pred inštaláciou, demontážou, pripojením alebo servisom je povinné odpojiť napájanie!

Prédstavienie

Záhradné svietidlo je vodotesné s krytím IP44 a je vhodné použiť na vonkajšie osvetlenie. Návrh dizajnu záhradných svietidiel VIVALUX sleduje trendy v krajinných riešeniach pre verejné a súkromné záhrady a parky a je veľmi vhodný na použitie s lampami VIVALUX.

Pred začatím práce si pozorne prečítajte túto príručku a postupujte podľa týchto bezpečnostných pokynov.

Inštalácia

- Vypnite napájanie.

- Uistite sa, že povrch zvolený na upevnenie prístroja je suchý a stabilný.

- Pripojenie a pripojenie svietidla k elektrickému obloženiu postupujte podľa schémy na konci tejto príručky.

- Pred zapnutím napájania sa uistite, že je prislúchavo pevne pripevnená a správne zaistená.

Udržiavanie životného prostredia čisté:

1. Obalové komponenty zlikvidujte v samostatných nádobách pre materiál.

2. Pred likvidáciou výrobku kontaktujte dovozcu / dodávateľa alebo postupujte podľa pokynov organizácie, ktoré sa zaoberajú recyklačiou odpadu vo vašej oblasti.

RU Садовые светильники

Правила техники безопасности

1. Установка и подключение к электросети должно выполняться квалифицированным электриком!
2. Обязательно отключите электропитание перед установкой, демонтаж, подключение или услуги!
Презентация

Светильник для сада является водонепроницаемым с IP44 и подходит для наружного освещения. Дизайн садовых фонарей VIVALUX следует тенденциям ландшафтных решений для общественных и частных садов и парков и чрезвычайно подходит для использования с лампами VIVALUX.

Перед началом работы, пожалуйста, внимательно прочитайте это руководство и следуйте этим инструкциям по безопасности.

Установка

- Отключить электропитание.
- Убедитесь, что поверхность, выбранная для крепления прибора, сухая и устойчивая.
- Чтобы установить и подключить прибор к электросети, следуйте схеме в конце данного руководства.
- Убедитесь, что устройство надежно зафиксировано и надежно закреплено перед включением питания.

Поддержание чистоты окружающей среды:

1. Утилизация из компонентов упаковки в отдельных контейнерах для материала.
2. Перед тем, как избавиться от продукта, обратитесь к импортеру / поставщику или следовать инструкциям на организациях, занимающихся утилизацией отходов в вашем регионе.

ALB Фωτιστικό κήπου

Udhëzimet e sigurisë

1. Instalimi dhe lidhja elektrike duhet të bëhet nga një elektrikist i kualifikuar!
2. Është e detyrueshme të shkëputni furnizimin me energji elektrike përpara instalimit, çmontimit, lidhjes ose shërbimit!

Prezantim

Ndriçimi i ndriçimit të kopshtit është i papërshkueshëm nga uji me IP44 dhe është i përshatshëm për t'u përdorur për ndriçim në natyrë. VIVALUX fenerë kopsht projektimit ndjek trendet në zgjidhjet e peizazhit për kopshte dhe parqe publike dhe private dhe janë jashtëzakonisht të përshatshme për t'u përdorur me llampat VIVALUX.

Para fillimit të punës, lutemi lexoni me kujdes këtë manual dhe ndiqni këto udhëzime sigurie.

Instalimi

- Fikni furnizimin me energji elektrike.
- Sigurohuni që sipërfaqja e zgjedhur për montimin e pajisjes të jetë e thatë dhe e qëndrueshme.
- Për montimin dhe lidhjen e pajisjes me energjinë elektrike, ndiqni diagramin në fund të këtij manuali.
- Sigurohuni që pajisja të jetë e fiksuar në mënyrë të qëndrueshme dhe të sigurohet siç duhet përpara se të kyceni në furnizimin me energji elektrike.

Mbajtja e mjedisit të pastër:

1. Ju lutemi hidhni përbërësit e paketimit në kontejnerë të veçantë për materialin.
2. Para hedhjes së produktit, ju lutemi kontaktoni importuesin / furnitorin ose ndiqni udhëzimet e organizatave të angazhuara në riciklimin e mbeturinave në zonën tuaj.

I referohet produkteve që mbajnë simbolin WEEE (kontejnerët e mbeturinave të kaluara):

1. Përcaktimi i WEEE tregon nevojën për grumbullimin e ndarë të pajisjeve elektrike dhe elektronike të mbeturinave.
2. Këto produkte të shënuara nuk duhet të hidhen në konteniërë standard bashkë me llojet e tjera të mbeturinave.
3. Këto produkte mund të jenë të dëmshme për mjedisin dhe prandaj kërkojnë forma të veçanta të përpunimit, rikuperimit, riciklimit dhe neutralizimit.

GR Ndrriçimi i kopshtit

Οδηγίες ασφαλείας

1. Η εγκατάσταση και η ηλεκτρική σύνδεση πρέπει να γίνεται από εξειδικευμένο ηλεκτρολόγο!
2. Είναι απαραίτητο να αποσυνδέσετε την παροχή ρεύματος πριν από την εγκατάσταση, την αποσυρμαρμολόγηση, τη σύνδεση ή την επισκευή!

Παρουσίαση

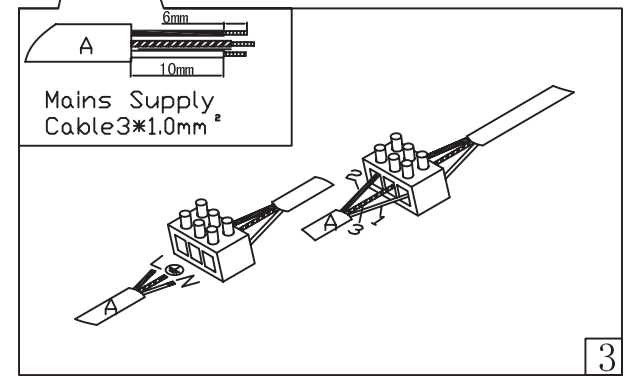
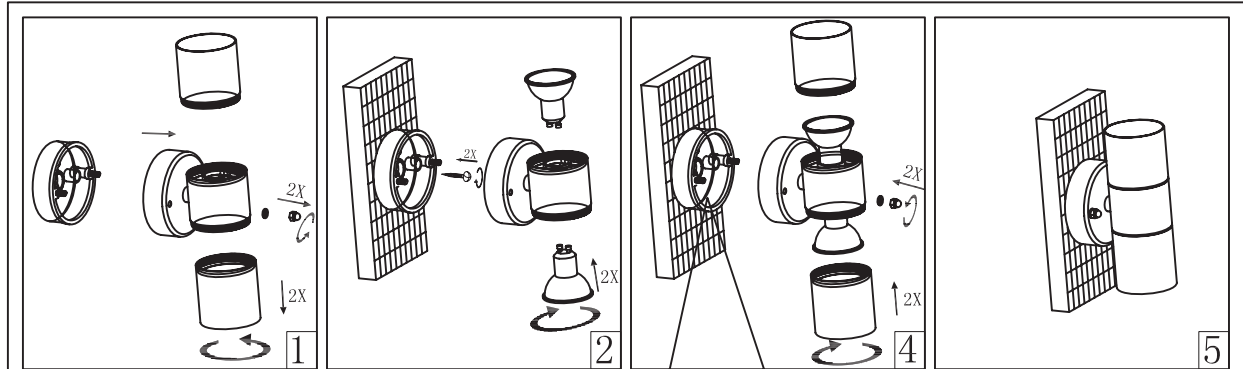
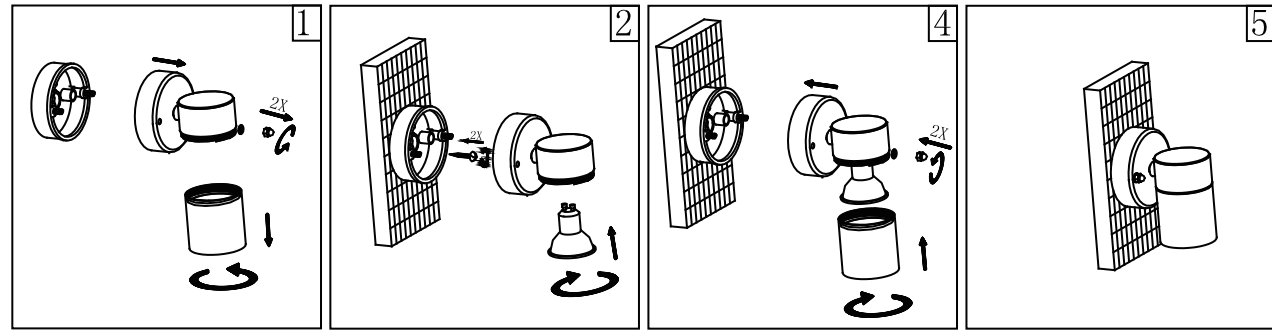
Το φωτιστικό κήπου είναι αδιάβροχο με IP44 και είναι κατάλληλο για εξωτερικό φωτισμό. Ο σχεδιασμός των φανών κήπου VIVALUX ακολουθεί τις τάσεις στις λύσεις τοπίου για δημόσιους και ιδιωτικούς κήπους και πάρκα και είναι εξαιρετικά κατάλληλη για χρήση με λαμπτήρες VIVALUX. Πριν ξεκινήσετε τις εργασίες, διαβάστε προσεκτικά αυτό το εγχειρίδιο και ακολουθήστε αυτές τις οδηγίες ασφαλείας.

Εγκατάσταση

- Απεργοποιήστε το τροφοδοτικό.
- Βεβαιωθείτε ότι η επιφάνεια που επιλέξατε για τη στερέωση του εξαρτήματος είναι στεγνή και σταθερή.
- Για να τοποθετήσετε και να συνδέσετε το εξάρτημα με το ηλεκτρικό καλώδιο, ακολουθήστε το διάγραμμα στο τέλος αυτού του εγχειριδίου.
- Βεβαιωθείτε ότι το εξάρτημα είναι σταθερά στερεωμένο και ασφαλισμένο σωστά πριν ενεργοποιήσετε την παροχή ρεύματος.

Κρατώντας το περιβάλλον καθαρό:

1. Τοποθετήστε τα εξαρτήματα συσκευασίας σε χωριστά δοχεία για το υλικό.
2. Πριν από τη διάθεση του προϊόντος, παρακαλούμε επικοινωνήστε με τον εισαγωγέα / προμηθευτή ή ακολουθήστε τις οδηγίες των οργανισμών που ασχολούνται με την ανακύκλωση αποβλήτων στην περιοχή σας.



Order Code	Item Reference	Barcode
VIV004251	GRENADA 2xGU10 N/M IP44	3800228028070
VIV004250	GRENADA 1xGU10 N/M IP44	3800228028063

Благодарим Ви, че избрахте продукт VIVALUX.
Thank you for choosing a VIVALUX product.
Vielen Dank für die Wahl eines VIVALUX Product.
Merci d'avoir choisi le produit VIVALUX.
Grazie per aver scelto un prodotto VIVALUX.
Gracias por elegir un producto VIVALUX.
Ви благодариме за изборот VIVALUX производ.
Hvala na odabiru proizvoda VIVALUX.
Хвала на избору VIVALUX производ.
Vá mulțumim pentru alegerea produselor VIVALUX.
Köszönjük, hogy egy VIVALUX termék.
Děkujeme, že jste si vybrali produkt VIVALUX.
Hvala, ker ste izbrali izdelek VIVALUX.
Ďakujeme, že ste si vybrali produkt VIVALUX.
Спасибо, что выбрали VIVALUX продукта.
Falemindert për zgjedhjen e një produkt VIVALUX.
Σας ευχαριστούμε για την επιλογή VIVALUX προϊόν.
Viva Ltd.
27A Banskò shosë Str.
8800Silven BULGARIA

