

## BC ДЕКОРАТИВНО LED ОСВЕТЕЛИТНО ТЯЛО

Инструкция за безопасност

- Монтажът и свързването към електрическата мрежа трябва да се извърши от правоспособен електротехник!
- Задължително изключете захранващото напрежение преди монтаж, демонтаж, свързване или обслужване!
- Гаранцията на продукта изтича, ако самостоятелно ремонтирате продукта!

**Представяне**

Декоративните LED осветелитни тела с марка VIVALUX са изискано решение за осветление в еднофамилни домове, административни и офиси сгради, търговски помещения, хотелски стаи. Серийте са наистина сполучлива комбинация от изчистен дизайн, класически цветове и висококачествени светодиодни източници.

Преди да започнете работа, моля внимателно прочетете настоящото упътване за употреба и спазвайте посочените инструкции за безопасност.

**Монтаж**

1. Изключете захранването и се уверете, че мрежовото напрежение отговаря на това, при което тялото е пригодено да работи.

2. С помощта на дюбели фиксирайте монтажната скоба на избраното място (стъпки А, В, С).

3. Свържете осветителното тяло към електрическата инталация (стъпка D).

4. Инталаируйте тялото като и го стегнете здраво към монтажната скоба (стъпка Е).

5. Включете захранването.

**Запазване чистотата на околната среда:**

1. Моля, изхвърляйте елементите на опаковката разделно в контейнерите, предназначени за съответния материал.

2. Преди да изхвърлите продукта, се свържете с вносителя/доставчика или следвайте инструкциите на организациите, занимаващи оползотворяване на отпадъците във вашия регион.

**Отнася се до изделията, означени със символ WEEE (зачертан контейнер за отпадъци):**

1. Означението WEEE посочва необходимост от разделно събиране на отпадъците от електронно и електрическо оборудване.

2. Така означените продукти не трябва да се изхвърлят в стандартните контейнери заедно с останалите видове отпадъци.

3. Тези продукти могат да се окажат вредни за околната среда и затова изискват специални форми на преработка, възстановяване, рециклиране и неутрализиране

## EN DECORATIVE LED LIGHTING FIXTURE Safety instructions

1. Installation and electrical connection must be done by a qualified electrician!

2. It is mandatory to disconnect power supply before installation, dismantling, connection or service!

3. The product warranty expires, if manually disassemble or repair the product!

**Presentation**

The decorative LED lighting fixtures with VIVALUX brand offer sophisticated lighting solution for single-family homes, office and other administrative buildings, commercial premises, hotel rooms. The series are really successful combination of neat design, classic colors and high quality LED sources. Before starting work, please carefully read this manual and follow these safety instructions.

**Instalation**

1. Switch off the power supply and make sure the mains voltage complies with the range of the fixture.

2. Using dowels fix the mounting bracket at the chosen place (follow steps A, B, C).

3. Connect the lighting fixture to the power supply through its terminal block (step D).

4. Install the lighting fixture and tighten it to the mounting bracket (step E).

5. Switch on the power supply.

**Keeping the environment clean:**

1. Please dispose the packaging components in separate containers for the material.

2. Before disposing of the product, please contact the importer/ supplier or follow the instructions of organizations engaged in waste recycling in your area.

**Refers to products bearing the symbol WEEE (waste container crossed):**

1. WEEE designation indicates the need for separate collection of waste electrical and electronic equipment.

2. This marked products should not be disposed of in standard containers along with other types of waste.

3. These products may be harmful to the environment and therefore require special forms of processing, recovery, recycling and neutralizing.

## DE DEKORATIVE LED-BELEUCHTUNG Sicherheitshinweise

1. Installation und der elektrische Anschluss muss von einem Elektrofachmann durchgeführt werden!

2. Es ist zwingend notwendig Stromversorgung vor der Installation, Abbau, Verbindung oder eine Dienstleistung zu trennen!

3. Die Produktgarantie erlischt, wenn von Hand zerlegen oder reparieren!

**Präsentation**

Die dekorativen LED-Leuchten der Marke VIVALUX bieten eine anspruchsvolle Beleuchtungslösung für Einfamilienhäuser, Büro- und andere Verwaltungsgebäude, Geschäftsräume und Hotelzimmer. Die Serien sind eine wirklich erfolgreiche Kombination aus ordentlichem Design, klassischen Farben und hochwertigen LED-Quellen.

Vor Beginn der Arbeiten lesen Sie bitte dieses Handbuch sorgfältig durch und befolgen Sie diese Sicherheitshinweise.

**Installation**

1. Schalten Sie die Stromversorgung aus und stellen Sie sicher, dass die Netzspannung dem Bereich des Geräts entspricht.

2. Befestigen Sie die Montagehalterung mit Dübeln an der gewählten Stelle (folgen Sie den Schritten A, B, C).

3. Schließen Sie die Leuchte über ihren Klemmenblock an die Stromversorgung an (Schritt D).

4. Installieren Sie die Leuchte und ziehen Sie sie an der Montagehalterung fest (Schritt E).

5. Schalten Sie die Stromversorgung ein.

**Die Umwelt sauber halten:**

1. Bitte entsorgen Sie die Verpackungskomponenten in separaten Behältern für das Material.

2. Vor der Entsorgung des Produkts wenden Sie sich bitte an den Importeur / Lieferanten oder die Anweisungen in das Abfallrecycling in Ihrer Nähe tätig Organisationen folgen.

**Bezieht sich auf Produkte mit dem Symbol WEEE (Abfallbehälter gekreuzt):**

1. WEEE Bezeichnung zeigt die Notwendigkeit für die getrennte Sammlung von Abfällen von Elektro- und Elektronikgeräten.

2. Diese gekennzeichneten Produkte sollten nicht zusammen mit anderen Arten von Abfällen in Standard-Container entsorgt werden.

3. Diese Produkte können für die Umwelt schädlich sein und erfordern daher besondere Formen der Verarbeitung, Verwertung, Recycling und Neutralisieren

## FR APPAREIL D'ÉCLAIRAGE DÉCORATIF À LED

Consignes de sécurité

1. Installation et raccordement électrique doivent être effectués par un électricien qualifié!

2. Il est impératif de débrancher l'alimentation avant l'installation, le démontage, la connexion ou le service!

3. La garantie du produit a expiré, si démonter ou de réparer le produit manuellement!

**Présentation**

Les luminaires décoratifs à LED de la marque VIVALUX offrent une solution d'éclairage sophistiquée pour les maisons individuelles, les bureaux et autres bâtiments administratifs, les locaux commerciaux, les chambres d'hôtel. La série est une combinaison vraiment réussie de design soigné, de couleurs classiques et de sources LED de haute qualité.

Avant de commencer le travail, s'il vous plaît lisez attentivement ce manuel et suivre les consignes de sécurité.

**Installation**

1. Coupez l'alimentation électrique et assurez-vous que la tension secteur est conforme à la plage de l'appareil.

2. À l'aide de chevilles, fixez le support de montage à l'endroit choisi (suivez les étapes A, B, C).

3. Connectez le luminaire à l'alimentation via son bornier (étape D).

4. Installez le luminaire et serrez-le sur le support de montage (étape E).

5. Mettez sous tension.

**Maintenir l'environnement propre:**

1. S'il vous plaît disposer les composants d'emballage dans des récipients séparés pour le matériau.

2. Avant de disposer du produit, s'il vous plaît contacter l'importateur / fournisseur ou suivre les instructions des organisations engagées dans le recyclage des déchets dans votre région.

**Fait référence aux produits portant le symbole WEEE (conteneur de déchets traversé):**

1. La désignation WEEE indique la nécessité d'une collecte séparée des équipements électriques et électroniques usagés.

2. Les produits Cette marqués ne doivent pas être jetés dans des conteneurs standards ainsi que d'autres types de déchets.

3. Ces produits peuvent être nocifs pour l'environnement et nécessitent donc des formes particulières de traitement, la récupération, le recyclage et la neutralisation.

## IT APPARECCHIO DECORATIVO DI ILLUMINAZIONE A LED Istruzioni di sicurezza

1. Installazione e il collegamento elettrico devono essere eseguiti da un elettricista qualificato!

2. E' obbligatorio scollegare l'alimentazione elettrica prima di installazione, smontaggio, il collegamento o il servizio!

3. La garanzia del prodotto scade, se smontare o riparare il prodotto manualmente!

**Presentazione**

Gli apparecchi di illuminazione a LED decorativi con marchio VIVALUX offrono una sofisticata soluzione di illuminazione per case unifamiliari, uffici e altri edifici amministrativi, locali commerciali, camere d'albergo. Le serie sono una combinazione davvero riuscita di design pulito, colori classici e sorgenti LED di alta qualità.

Prima di iniziare il lavoro, leggere attentamente il presente manuale e seguire le istruzioni di sicurezza.

**Installazione**

1. Scollegare l'alimentazione elettrica e assicurarsi che la tensione di rete sia conforme alla gamma dell'apparecchio.

2. Utilizzando i tasselli, fissare la staffa di montaggio nel punto preciso (seguire i passaggi A, B, C).

3. Collegare l'apparecchio di illuminazione all'alimentazione tramite la sua morsetteria (fase D).

4. Installare il dispositivo di illuminazione e serrarlo sulla staffa di montaggio (fase E).

5. Attivare l'alimentazione.

**Mantenere l'ambiente pulito:**

1. Si prega di smaltire le componenti di confezionamento in contenitori separati per il materiale.

2. Prima di smaltire il prodotto, contattare l'importatore / fornitore o seguire le istruzioni di organizzazioni impegnate nel riciclaggio dei rifiuti nella vostra zona.

**Si riferisce ai prodotti recanti il simbolo WEEE (contenitore per rifiuti attraversato):**

1. Designazione WEEE indica la necessità per la raccolta differenziata di apparecchiature elettriche ed elettroniche.

2. I prodotti contrassegnati Questo non devono essere smaltiti in contenitori standard insieme ad altri tipi di rifiuti.

3. Questi prodotti possono essere dannosi per l'ambiente e quindi richiedono particolari forme di trattamento, il recupero, il riciclaggio e la neutralizzazione.

## SP FIJACIÓN DECORATIVA DE ILLUMINACIÓN LED Instrucciones de seguridad

1. La instalación y la conexión eléctrica deben ser realizadas por un electricista cualificado!

2. Es obligatorio para desconectar la fuente de alimentación antes de la instalación, desmontaje, conexión o servicio!

3. La garantía del producto expira, si desmontar o reparar el producto manualmente!

**Presentación**

Los accesorios de iluminación LED decorativos con la marca VIVALUX ofrecen una solución de iluminación sofisticada para viviendas unifamiliares, oficinas y otros edificios administrativos, locales comerciales, habitaciones de hotel. La serie es una combinación realmente exitosa de diseño limpio, colores clásicos y fuentes LED de alta calidad.

Antes de comenzar el trabajo, lea atentamente este manual y siga estas instrucciones de seguridad.

**Instalación**

1. Desconecte la fuente de alimentación y asegúrese de que la tensión de red cumpla con el rango del dispositivo.

2. Usando clavijas, fije el soporte de montaje en el lugar elegido (siga los pasos A, B, C).

3. Conecte el dispositivo de iluminación a la fuente de alimentación a través de su bloque de terminales (pasó D).

4. Instale el dispositivo de iluminación y ajústelo al soporte de montaje (pasó E).

5. Encienda la fuente de alimentación.

**Mantener limpio el medio ambiente:**

1. Por favor, elimine los componentes del embalaje en contenedores separados para el material.

2. Antes de deshechar el producto, póngase en contacto con el importador / proveedor o siga las instrucciones de las organizaciones que participan en el reciclaje de residuos en su área.

**Se refiere a los productos que llevan el símbolo WEEE (contenedor de residuos atravesado):**

1. designación WEEE indica la necesidad de la recogida selectiva de aparatos eléctricos y electrónicos de desecho.

2. Los productos marcados Esto no se deben tirar en los contenedores estándar junto con otros tipos de residuos.

3. Estos productos pueden ser perjudiciales para el medio ambiente y por lo tanto requieren formas especiales de procesamiento, recuperación, reciclado y neutralizante.

## MK DEKORATIVNA FIKTURA NA OSVETLJUBAÑE NA LED Bezbednosni uputstva

1. Instalacija i električna vrska mora da bude napraveno od strane na kvalifikovano električnar!

2. Trae i zadovoljivo da se isključi napajavañeto pred instalacija, rasplukovanje, vrska ili usluga!

3. garancija na proizvod, dokoluku istite rančo da go rasplukolite ili popravka na proizvodot!

**Prezentacija**

Dekorativnite lampi za osvetljavañe so LED osvetljavañe so brendot VIVALUX nudat sofiisticirano rešenje za osvetljavañe za едно семеjstvo, domovi i drugi administrativni zgradi, delovni prostori, hotelski

sobi. Serijaта e navistina uspešna kombinacija na ureden dizajn, klasični boi i izvori na visokokvalitetni LED.

Пред да започнете со работа, ве молиме внимателно прочитајте го ова упутство и да ги следат овие упатства за безбедност.

**Инсталација**

1. Исклучете го напajвањето и проверете дали електричниот напон е во согласност со onecnot на тeла.

2. Со помош на лавици, поправете ја држачот за монтирање на избраното место (следете ги чекорите А, В, С)

3. Поврзете ја темата за осветлyвањe со напajвањето преку нејзинот терминален блок (чекор Д).

4. Инсталирајте ја темата за осветлyвањe и затегнете ја на држачот за прицврстување (чекор Е).

5. Вклучете го напajвањето.

**Одржување на чиста животна средина:**

1. Ве молиме да се ослободите компонентите на пакувањето, во посебни контејнери за материјалот.

2. Пред да го фрлите производот, ве молиме контактирајте возникот / снабдувач или следете ги инструкциите на организации кои работат во рециклирање на отпадот во вашата област.

**Со однесува на производи со WEEE симболот [сад отпад раце]:**

1. ознака WEEE укажува на потребата за одделно собирање на отпад од електрична и електронска опрема.

2. Оваа означени производи не смеат да се фрлаат во стандардни контејнери, заедно со други видови на отпад.

3. Овие производи можат да бидат штетни за животната средина и затоа бараат посебни форми за обработка, преработка, рециклирање и неутрализирање.

## SR DEKORATIVNA SVETIЉKA ZA SVETLO Bezbednosna uputstva

1. Instalacija i električno povezivanje mora da obavi kvalifikovani električnar!

2. Neophodno је da iskљučite napajanje пре instalacije, demontaжу, veze или uslугu!

3. Garancija за proizvod istичe, ako ručno rastavljati или popravljati proizvod!

**Prezentacija**

Dekorativna LED raseta sa brendom VIVALUX nude sofiisticirano rešenje за osvetljavaње за porodične kuće, poslovne i druge administrativne zgrade, posloвне просторе, hotelske sobe. Serija је zaista uspešna комбинација urednog dizajna, klasičnih boja i visokokvalitetnih LED izvora.

Пре почетка рада, pažljivo прочитајте ово упутство и придржавајте ових безбедносних упутстава.

**Инсталација**

1. Искључите напajање и проверите да ли је напон мреже у складу са дометом учвршћења.

2. Помoћу тилапа учврсте носач за монтажу на избрано место (следите чекорe А, В, Ц).

3. Спојите расветну инсталацију са напajањем преко прикључног блока (корак Д).

4. Уградите осветљење и причврстите га на носач (корак Е).

5. Укључите напajање.

**Опазим чиста животну средину:**

1. Молимо вас одложите компоненте за паковање у посебним контејнерима за материјал.

2. Пре одлагања производа, обратите се возника / добављача или следите упуштена организација које се баве рециклажом отпада у вашем подручју.

**Однос се на производе који носе симбол WEEE (контејнер за смеће укрштени):**

1. Ознака WEEE укажује на потребу за одвојено сакуљање отпада електричне и електронске опреме.

2. Ово означени производи не смеат одлагати у стандардни контејнери заедно са другим врстама отпада.

3. Ови производи могу бити штетни по околину и стога захтевају посебне облике прераде, опоравак, рециклажу и неутрализације.

## HR DEKORATIVNA SVETIЉKA ZA SVETLO Sigurnosne upute

1. Instalacija i priključak struje mora biti učinjeno od strane kvalificiranog električara!

2. Ona je obavezna da isključite napajanje prije ugradnje, demontiranja, veze ili uslugu!

3. jamstvo за proizvod istekne, ako ručno rastavljati ili popravljati proizvod!

**Prezentacija**

Dekorativna LED rasvetnja tjelelа marke VIVALUX nude sofiisticirano rešenje rasvјete za obitelske kuće, urede i druge administrativne zgrade, poslovne просторе, hotelske sobe. Serije su zaista uspešna kombinacija urednog dizajna, klasičnih boja i visokokvalitetnih LED izvora.

Prije početka rada, molimo pažljivo pročitaјte ove upute i slijedite ove mjere opreza.

**Montaža**

1. Isključite napajanje i provjerite je li mrežni napon u skladu s rasponom učvršćenja.

2. Pomoću cerpice pričvrstite nosač na odabrano mjesto (slijedite korake A, B, C).

3. Spojite rasvјetni uređaj na izvor napajanja putem njegovog terminalnog bloka (korak D).

4. Ugradite rasvјetu i pričvrstite je na nosač (korak E).

5. Uključite napajanje.

**Imajući očišć čitimi:**

1. Molimo raspoložiti komponente za pakiranje u odvojenim spremnicima za materijal.

2. Prije odlaganja proizvoda, obratite se uvoznik / dobavljač ili slijedite upute за organizacije koje se баве recikliranjem отпада на svom području.

**Однос се на производе које носе симбол WEEE (spremnik отпада прешао):**

1. WEEE oznaka ukazuje na potrebu за odvoјeno prikupljanje отпада електриčne i електроніcke опреme.

2. Ovaj označeni proizvodi ne smiju se odlagati u standardnim spremnicima, zajedno s ostalim vrstama отпада.

3. Ovi proizvodi mogu biti štetne за okoliš i stoga zahtijevaju posebne oblike obrade, oporabe, recikliranja i neutraliziraju.

## RO FIXTURA DE ILLUMINARE A LED-UIROL DECORATIVE Instrucțiuni de siguranță

1. Instalarea și conectarea electrică trebuie să fie efectuată de către un electrician calificat!

2. Este obligatoriu să deconectați sursa de alimentare înainte de instalare, demontare, conexiune sau servicii!

3. Garanția produsului expiră, în cazul în care demontați sau să reparați produsul manual!

**Prezentare**

Corpurile decorative de iluminat cu brandul VIVALUX oferă o soluție sofisticată de iluminat pentru locuințe unifamiliale, birouri și alte clădiri administrative, spații comerciale, camere de hotel. Serie este o combinație de succes cu design îngrijit, culori clasice și surse LED de înaltă calitate.

Înainte de a începe munca, vă rugăm să citiți cu atenție acest manual și urmați aceste instrucțiuni de siguranță.

**Instalare**

1. Opriti sursa de alimentare și asigurați-vă că tensiunea de alimentare respectă gama de accesorii.

2. Folosind dibluri fixați suportul de montare la locul ales (urmați pașii A, B, C).

3. Conectați corpul de iluminat la sursa de alimentare prin blocul terminal (pasul D).

4. Instalați corpul de iluminat și strângeți-l pe suportul de montare (pasul E).

5. Porniți sursa de alimentare.

**Păstrarea mediului curat:**

1. Vă rugăm să eliminați componentele de ambalare în recipiente separate pentru material.

2. Înainte de eliminare a produsului, vă rugăm să contactați importatorul / furnizorul sau urmați instrucțiunile organizățiilor implicate în reciclarea deșeurilor în zona dumneavoastră.

**Se referă la produsele care poartă WEEE simbolul (container de deșeuri încrucișate):**

1. Desemnarea WEEE indică necesitatea de colectare separată a echipamentelor electrice și electronice uzate.

2. Produsele Acest marca nu trebuie aruncate în container standard, împreună cu alte tipuri de deșeuri.

3. Aceste produse pot fi dăunătoare pentru mediu și, prin urmare, necesită forme speciale de prelucrare, valorificare, recidare și neutralizare.

3. Ti izdelki so lahko škodljivi za okolje in zato zahtevajo posebne oblike predelave, predelave, recikliranja in nevtralizacije.

## SK DEKORATIVNÁ LED SVIETIDLA

### Bezpečnostné inštrukcie

1. Inštaláciu a elektrické pripojenie musí vykonať kvalifikovaný elektrikár!
2. Pred inštaláciou, demontážou, pripojením alebo servisom je nutné odpojiť napájanie!
3. Platnosť záruky na výrobok zaniká, ak manuálne rozobráť alebo opraviť produkt!

**Predstavie**  
Dekoratívne svietidlá LED so značkou VIVALUX ponúkajú sofistikované riešenie osvetlenia pre rodinné domy, kancelárske a iné administratívne budovy, komerčné priestory, hotelové izby. Sériu je skutočne úspešnou kombináciou elegantného dizajnu, klasických farieb a vysoko kvalitných zdrojov LED.

Pred začatím práce si pozorne prečítajte túto príručku a postupujte podľa týchto bezpečnostných pokynov.

1. Vypnite zdroj napájania a uistite sa, že sieťové napätie zodpovedá rozsahu príslušenstva.
2. Pomocou hmoždínek pripievte montážnu konzolu na vybrané miesto (postupujte podľa krokov A, B, C).
3. Pripojte svietidlo k napájacíemu zdroju cez jeho svorkovnicu (krok D).
4. Nainštalujte svietidlo a dotiahnite ho k montážnej konzole (krok E).
5. Zapnite napájanie.

### Udržiavanie životného prostredia čistے:

1. Prosím, zlikvidujte balací materiál v oddelených nádobách.
2. Pred likvidáciou výrobok kontaktujte dovozcu / dodávateľa alebo postupujte podľa pokynov organizácii, ktoré sa zaoberajú recykláciou odpadu vo vašej oblasti.

**Vzťahuje sa na výrobky označené symbolom WEEE (prepravovaný kontajner na odpad):**

1. Označenie OEEZ označuje potrebu separovaného zberu odpadu z elektrických a elektronických zariadení.
2. Označené produkty by sa nemali likvidovať v štandardných nádobách spolu s inými druhmi odpadu.
3. Tieto výrobky môžu byť škodlivé pre životné prostredie, a preto vyžadujú osobitné formy spracovania, zhodnocovania, recyklácie a neutralizácie.

## RU ДЕКОРАТИВНОЕ СВЕТОДИОДНОЕ ОСВЕЩЕНИЕ

### Инструкции по технике безопасности

1. Установка и подключение к электросети должно выполняться квалифицированным электриком!
2. В обязательном порядке отключить электропитание перед установкой, демонтаж, подключение или услуги!
3. Гарантия продукта истекает, если вручную разбирать или ремонтировать изделие!

### Презентация

Декоративные светодиодные светильники марки VIVALUX предлагают сложные световые решения для домов на одну семью, офисных и других административных зданий, коммерческих помещений, гостиничных номеров. В серии действительно удачное сочетание аккуратного дизайна, классических цветов и высококачественных светодиодных источников.

Перед началом работы, пожалуйста, внимательно прочитайте данное руководство и инструкции по безопасности.

### Монтаж

1. Отключите электропитание и убедитесь, что напряжение сети соответствует диапазону прибора.
2. С помощью дюбелей закрепите монтажные кронштейны в выбранном месте (выполните шаги A, B, C).
3. Подсоедините осветительную арматуру к источнику питания через клеммную колодку (шаг D).
4. Установите осветительную арматуру и закрепите ее на монтажном кронштейне (шаг E).
5. Включите источник питания.

### Поддержание чистоты окружающей среды:

1. Просьба утилизировать компоненты упаковки в отдельных контейнерах для материала.
  2. Перед утилизацией продукта, пожалуйста, свяжитесь с импортером / поставщика или следуйте инструкциям организаций, занимающихся утилизацией отходов в вашем районе.
- Относится к продуктам с символом WEEE (контейнер для отходов переселка):**
1. WEEE обозначение указывает на необходимость раздельного сбора отходов электрического и электронного оборудования.
  2. Это выделенные продукты не должны быть утилизированы в стандартных контейнерах наряду с другими видами отходов.
  3. Эти продукты могут быть вредны для окружающей среды и, следовательно, требуют специальных форм обработки, утилизации, переработки и нейтрализации.



### ALB FIXTURA E LEHTIMIT I T LED-UT DEKORATIV

#### Udhëzime Siguria

1. Instalimi dhe lidhja elektrike duhet të bëhet nga një elektrikist të kualifikuar!
  2. Kjo është e detyrueshme për shkëputje furnizimin me energji elektrike para instalimit, çmontimin, lidhje ose shërbimit!
  3. Garancia Produkti skadon, qoftë me dorë zërbërheni ose ta riparojë produktin!
- Prezantim**  
Pajisjet dekoruese të ndriçimit LED me markë VIVALUX ofrojnë zgjidhje të sofistikuar të ndriçimit për shtëpitë me një familje të vetme, zyra dhe ndërtesa të tjera administrative, ambiente tregtare, dhoma hoteliere. Seritë janë një kombinim vërtet i suksesshëm i dizajnit të zotë, ngjyrave klasike dhe burimeve LED me cilësi të lartë.

Përpara fillimit të punës, ju lutemi lexoni me kujdes këtë manual dhe të ndiqni këto udhëzime të sigurisë.

### Instalim

1. Fikni furnizimin me energji elektrike dhe sigurohuni që tensioni i rregjetit përputhet me gamën e ndeshjes.
2. Duke përdorur dowels rregulloni kllapën e montimit në vendin e zgjedhur (ndiqni hapat A, B, C).
3. Lidhni instalimin e ndriçimit në furnizimin me energji përmes bllokut të tij terminal (hapi D).
4. Instaloni ndeshjen e ndriçimit dhe shtërngoni atë në kllapën e montimit (hapi E).
5. Ndizni furnizimin me energji elektrike.

### Mbajtja e mjedisit të pastër:

1. Ju lutemi hidhni përbërësit paketimit në kontejnerë të veçantë për materialin.

2. Para se ta eliminoni produktin, ju lutem kontaktoni me importuesit / furnizues ose ndiqni udhëzimet e organizatave që merren me riciklimin e mbetjeve në zonën tuaj.

**Të bëjë me produktet që mbajnë WEEE simbol (enë të mbeturinave të kaluar):**

1. WEEE përçaktim tregon nevojën për grumbullimin e diferencuar e pajisjeve elektrike dhe elektronike të mbeturinave.
2. Produktet e shënuar Kjo nuk duhet të hidhen në enë standarde, së bashku me llojet e tjera të mbeturinave.
3. Këto produkte mund të jenë të dëmshme për mjedisin dhe për këtë arsye kërkojnë forma të veçanta të përpunimit, shërim, riciklimin dhe neutralizimin

## GR ΔΙΑΚΟΣΜΗΤΙΚΟ ΦΩΤΙΣΤΙΚΟ ΦΩΤΙΣΜΟΥ LED

### Οδηγίες ασφαλείας

1. Εγκατάσταση και ηλεκτρική σύνδεση πρέπει να γίνει από έναν ειδικευμένο ηλεκτρολόγο!
2. Είναι υποχρεωτικό να απουσιάζει την παροχή ρεύματος πριν από την εγκατάσταση, την αποσυμφορλόηση, τη σύνδεση ή την υπηρεσία!
3. Η εγγύηση του προϊόντος λήξει, αν το χέρι αποσυμφορλόηστε ή να επισκευάσετε το προϊόν!

### Παρουσίαση

Τα διακοσμητικά φωτιστικά LED με τη μάρκα VIVALUX προσφέρουν εξελιγμένη λύση φωτισμού για μονοκατοικίες, γραφεία και άλλα διοικητικά κτίρια, εμπορικούς χώρους, δωμάτια ξενοδοχείων. Οι σειρές είναι πραγματικά επιτυχημένος συνδυασμός καθαρού σχεδιασμού, κλασικά χρώματα και υψηλής ποιότητας πηγές LED.

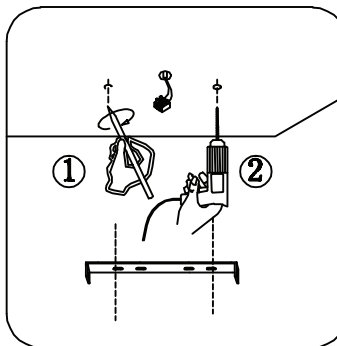
Πριν από την έναρξη των εργασιών, διαβάστε προσεκτικά αυτό το εγχειρίδιο και ακολουθήστε τις παρακάτω οδηγίες ασφαλείας.

### Εγκατάσταση

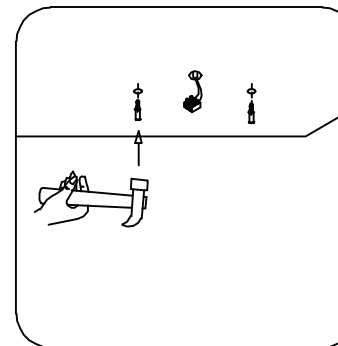
1. Απενεργοποιήστε την τροφοδοσία ρεύματος και βεβαιωθείτε ότι η τάση δικτύου είναι σύμφωνη με το εύρος της εγκατάστασης.
2. Χρησιμοποιώντας πείρους στερεώστε το βραχίονα στήριξης στον επιλεγμένο χώρο (ακολουθήστε τα βήματα A, B, C).
3. Συνδέστε το φωτιστικό εξάρτημα στην παροχή ρεύματος μέσω του τερματικού του (βήμα D).
4. Τοποθετήστε το εξάρτημα φωτισμού και σφίξτε το στη βάση στήριξης (βήμα E).
5. Ενεργοποιήστε την παροχή ρεύματος.

### Κρατώντας το περιβάλλον καθαρό:

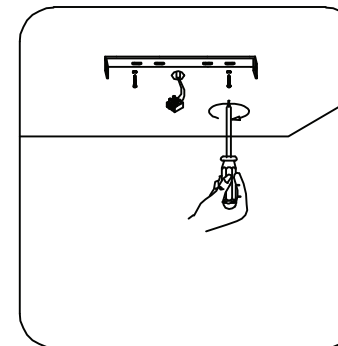
1. Παρακαλούμε να απορρίψετε τα συστατικά της συσκευασίας σε ξεχωριστά δοχεία για το υλικό.
  2. Πριν από τη διάθεση του προϊόντος, παρακαλούμε επικοινωνήστε με τον εισαγωγέα / προμηθευτή ή ακολουθήστε τις οδηγίες των οργανισμών που ασχολούνται με την ανακύκλωση των αποβλήτων στην περιοχή σας.
- Αναφέρεται σε προϊόντα που φέρουν το σύμβολο WEEE (δοχείο απορριμμάτων σταυρωμένα):**
1. ονομασία WEEE δείχνει την ανάγκη για ξεχωριστή συλλογή των αποβλήτων ηλεκτρικού και ηλεκτρονικού εξοπλισμού.
  2. Αυτή η σήμανση των προϊόντων δεν πρέπει να απορρίπτονται από τα τυποποιημένα εμπορευματοκιβώτια μαζί με άλλα είδη αποβλήτων.
  3. Αυτό τα προϊόντα μπορεί να είναι επιβλαβής για το περιβάλλον και ως εκ τούτου απαιτούν ειδικές μορφές επεξεργασίας, ανάκτησης, ανακύκλωσης και εξουδετέρωσης.



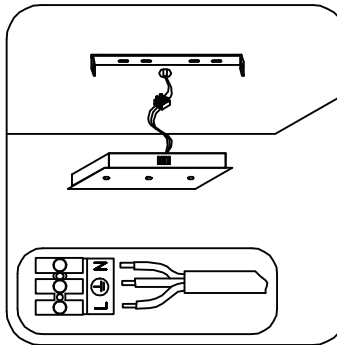
A



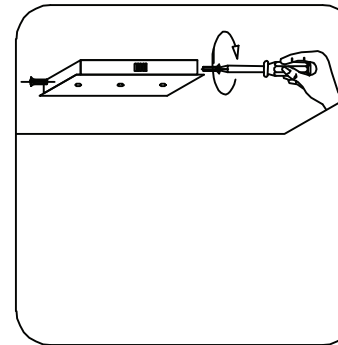
B



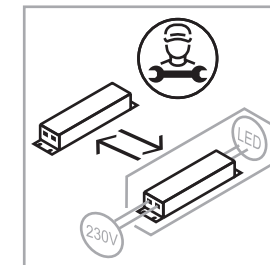
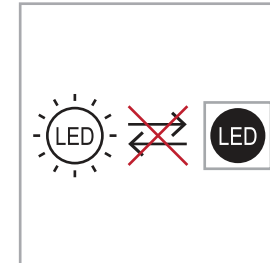
C



D



E



Благодарим Ви, че избрахте продукт VIVALUX.

Thank you for choosing a VIVALUX product.

Vielen Dank für die Wahl eines VIVALUX Product.

Merci d'avoir choisi le produit VIVALUX.

Grazie per aver scelto un prodotto VIVALUX.

Gracias por elegir un producto VIVALUX.

Вi благодариме за изборот VIVALUX производ.

Hvala na odabiru proizvoda VIVALUX.

Хвала на избору VIVALUX производ.

Vă mulțumim pentru alegerea produselor VIVALUX.

Köszönjük, hogy egy VIVALUX termék.

Děkujeme, že jste si vybrali produkt VIVALUX.

Hvala, ker ste izbrali izdelek VIVALUX.

Đakujeme, že ste si vybrali produkt VIVALUX.

Спасибо, что выбрали VIVALUX продукта.

Faleminderit për zgjedhjen e një produkt VIVALUX.

Σας ευχαριστούμε για την επιλογή VIVALUX προϊόν.

Viva Ltd.  
27A Bansko shose Str.  
8800 Sliven BULGARIA



Order Code	Item Reference	Barcode	Light source EE class
VIV004401	WAVE LED 14W CL	3800228029350	G
VIV004402	WAVE LED 21W CL	3800228029367	G
VIV004406	VECTOR LED 19W CL	3800228029404	F
VIV004407	VECTOR LED 37W CL	3800228029411	F
VIV004612	ANGEL LED 41W CCT	3800234850832	E