

BG Осветелитно тяло серия ADEL

Инструкция за безопасност

1. Монтажът и свързването към електрическата мрежа трябва да се извърши от правоспособен електротехник.
2. Задължително изключете захранващото напрежение преди монтаж, демонтаж, свързване или обслужване!
3. Уверете се, че избраната повърхност, върху която ще се монтира тялото е суха и стабилна.

Представяне

Осветелните тела от серията ADEL са модерно решение за допълнително осветление на съвременния дом. Телата в серията се предлагат в 3 форми: квадратна, кръгла и овална, всяка в 2 цвята – бял и черен. Снабдени са с фасунги за цокъл G9, което позволява използването им с всички подходящи LED лампи марка VIVALUX с цокъл G9.

Монтаж

Изключете захранването и се уверете, че повърхността, върху която ще монтирате, е суха и стабилна.

2. Пробийте в стената дупки на подходящо разстояние според монтажната планка и поставете в тях дюбелите.
2. Фиксирайте монтажната планка към стената с винтовете от комплекта.

3. Свържете тялото към електрическата инсталация посредством тройна клема. Обърнете внимание на цвета на проводниците при свързването: син(нула), кафяв или черен(фаза), защита от клас I жълто-зелен (земя).

4. Инсталирайте лампата.

5. Монтирайте декоративния разсейвател на осветителното тяло върху основата и стегнете електричните елементи.

6. Фиксирайте корпуса на тялото към монтажната планка и стегнете винтовете.

Включете електрозахранването.

Запазване чистотата на околната среда:

1. Моля, извърляйте елементите на опаковката разделно в контейнерите, предназначени за съответния материал.
2. Преди да извърлите продукта, се свържете с вносителя/ доставчика или следвайте инструкциите на организациите, занимаващи оползотворяване на отпадъците във вашия регион.

EN ADEL lighting fixture
Safety instructions

1. Mounting and connecting to the electrical circuit must be performed by a qualified electrician.

2. It is mandatory to switch off the power prior mounting, dismantling, connection and maintaining!

3. Make sure the chosen surface for mounting the fixture is dry and stable.

Presentation

The lighting fixtures from ADEL series are a modern solution for additional lighting in contemporary home. The fixtures in the series are offered in 3 shapes: square, round and oval and each is in 2 body colors: white and black. They are equipped with G9 lampholders and thus are suitable for al compatible LED G9 lamps with VIVALUX brand.

Mounting

Switch on the power supply off.

1. On the wall make 2 holes at a suitable distance according to the mounting bracket and put in the dowels.
2. Fix the bracket on the wall with dowels and the screws in the set.

3. Connect the fixture terminal block to the power supply. Beware of the color of the wire insulation: blue (neutral), brown or black (live), yellow-green (earth).

4. Install the lamp.

5. Mount the lighting fixture diffuser on the base and tighten the screws.

6. Fix the fixture body on the bracket and tighten the screws.

Switch on the power supply.

Keeping the environment clean:

1. Please dispose all the package elements separately into the appropriate corresponding material containers.

2. Before disposing the fixture taken out of operation, contact the seller/ importer or refer to the guidelines of your local environment protection organizations.

DE ADEL Beleuchtungskörper
Sicherheitshinweise

1. Die Montage und der Anschluss an den Stromkreis müssen von einem qualifizierten Elektriker vorgenommen werden.

2. Vor dem Montieren, Demontieren, Anschließen und Warten ist die Stromversorgung unbedingt auszuschalten!

3. Stellen Sie sicher, dass die gewählte Oberfläche für die Befestigung des Geräts trocken und stabil ist.

Präsentation

Die Leuchten der Serie ADEL sind eine moderne Lösung für zusätzliche Beleuchtung im modernen Zuhause. Die Leuchten der Serie werden in 3 Formen angeboten: quadratisch, rund und oval und jeweils in 2 Körperfarben: weiß und schwarz. Sie sind mit G9-Fassungen ausgestattet und somit für alle kompatiblen LED G9-Lampen der Marke VIVALUX geeignet.

Montage

Schalten Sie die Stromversorgung aus.

1. An der Wand 2 Löcher im passenden Abstand entsprechend der Montagehalterung bohren und die Dübel einsetzen.

2. Befestigen Sie die Halterung mit den Dübeln und den Schrauben im Set an der Wand.

3. Schließen Sie die Klemmenleiste des Geräts an die Stromversorgung an. Achten Sie auf die Farbe der Aderisolation: blau (neutral), braun oder schwarz (stromführend), gelbgrün (Erde).

4. Installieren Sie die Lampe.

5. Montieren Sie den Diffusor des Beleuchtungskörpers an der Basis und ziehen Sie die Schrauben fest.

6. Befestigen Sie den Leuchtenkörper an der Halterung und ziehen Sie die Schrauben fest.

Schalten Sie die Stromversorgung ein.

Halten Sie die Umwelt sauber:

1. Bitte entsorgen Sie alle Verpackungselemente separat in den entsprechenden Materialbehältern.

2. Wenden Sie sich an den Verkäufer / Importeur oder an die Richtlinien Ihrer örtlichen Umweltschutzorganisationen, bevor Sie die außer Betrieb genommene Vorrichtung entsorgen.

FR Luminaire ADEL
Consignes de sécurité

1. Le montage et la connexion au circuit électrique doivent être effectués par un électricien qualifié.

2. Il est obligatoire de couper l'alimentation avant le montage, le démontage, la connexion et l'entretien!

3. Assurez-vous que la surface choisie pour le montage de l'appareil est sèche et stable.

Présentation

Les luminaires de la série ADEL sont une solution moderne pour un éclairage supplémentaire dans la maison contemporaine. Les luminaires de la série sont proposés en 3 formes : carré, rond et ovale et chacun est disponible en 2 couleurs de carrosserie : blanc et noir. Elles sont équipées de douilles G9 et conviennent donc à toutes les lampes LED G9 compatibles de la marque VIVALUX.

Montage

Coupez l'alimentation électrique.

1. Sur le mur, faites 2 trous à une distance appropriée selon le support de montage et insérez les chevilles.

2. Fixez le support au mur avec des chevilles et des vis dans l'ensemble.

3. Connectez le bornier du luminaire à l'alimentation électrique. Attention à la couleur de l'isolant des fils : bleu (neutre), marron ou noir (sous tension), jaune-vert (terre).

4. Installez la lampe.

5. Montez le diffuseur du luminaire sur la base et serrez les vis.

6. Fixez le corps du luminaire sur le support et serrez les vis.

Mettez sous tension.

Garder l'environnement propre:

1. Veuillez jeter tous les éléments du colis séparément dans les conteneurs appropriés.

2. Avant de mettre l'appareil hors service, contactez le vendeur / importateur ou consultez les directives de votre organisme de protection de l'environnement local.

IT Apparecchio di illuminazione ADEL

Istruzioni di sicurezza

1. Il montaggio e il collegamento al circuito elettrico devono essere eseguiti da un elettricista qualificato.

2. È obbligatorio spegnere l'alimentazione prima di montarlo, smontarlo, collegarlo e mantenerlo!

3. Assicurarsi che la superficie scelta per il montaggio del dispositivo sia asciutta e stabile.

Presentazione

Gli apparecchi di illuminazione della serie ADEL sono una soluzione moderna per un'illuminazione aggiuntiva nella casa contemporanea. Gli apparecchi della serie sono proposti in 3 forme: quadrata, rotonda e ovale e ciascuna in 2 colori di carrozzeria: bianco e nero. Sono dotati di portalamпада G9 e quindi sono adatti per tutte le lampade LED G9 compatibili con marchio VIVALUX.

Montaggio

Spegnere l'alimentazione.

1. Sulla parete praticare 2 fori ad una distanza adeguata in base alla staffa di montaggio e inserire i tasselli.

2. Fissare la staffa alla parete con i tasselli e le viti del set.

3. Collegare la morsetteria dell'apparecchiatura all'alimentazione. Attenzione al colore dell'isolamento del filo: blu (neutro), marrone o nero (vivo), giallo-verde (terra).

4. Installare la lampada.

5. Montare il diffusore del corpo illuminante sulla base e serrare le viti.

6. Fissare il corpo dell'apparecchio sulla staffa e serrare le viti.

Accendere l'alimentazione.

Mantenere l'ambiente pulito:

1. Si prega di smaltire tutti gli elementi del pacco separatamente negli appositi contenitori di materiale corrispondenti.

2. Prima di smaltire l'apparecchiatura dismessa, contattare il venditore / importatore o fare riferimento alle linee guida delle organizzazioni locali per la protezione dell'ambiente.

SP Luminaria ADEL
Instrucciones de seguridad

1. El montaje y la conexión al circuito eléctrico deben ser realizados por un electricista calificado.

2. ¡Es obligatorio desconectar la alimentación antes del montaje, desmontaje, conexión y mantenimiento!

3. Asegúrese de que la superficie elegida para el montaje del dispositivo esté seca y estable.

Presentación

Los accesorios de iluminación de la serie ADEL son una solución moderna para iluminación adicional en el hogar contemporáneo. Las luminarias de la serie se ofrecen en 3 formas: cuadrada, redonda y ovalada y cada una tiene 2 colores de carrocería: blanco y negro. Están equipados con portalamparas G9, por lo que son aptos para todas las lámparas LED G9 compatibles con la marca VIVALUX.

Montaje

Apague la fuente de alimentación.

1. En la pared, haga 2 orificios a una distancia adecuada de acuerdo con el soporte de montaje y coloque los tacos.

2. Fije el soporte en la pared con tacos y tornillos en el juego.

3. Conecte el bloque de terminales del dispositivo a la fuente de alimentación. Tenga cuidado con el color del aislamiento del cable: azul (neutro), marrón o negro (vivo), amarillo-verde (tierra).

4. Instale la lámpara.

5. Monte el difusor del artefacto de iluminación en la base y apriete los tornillos.

6. Fije el cuerpo del accesorio en el soporte y apriete los tornillos.

Encienda la fuente de alimentación.

Mantener limpio el medio ambiente:

1. Deseche todos los elementos del paquete por separado en los contenedores de materiales correspondientes correspondientes.

2. Antes de desechr el accesorio que se sacó de servicio, póngase en contacto con el vendedor / importador o consulte las directrices de sus organizaciones locales de protección del medio ambiente.

МК Серија ADEL осветљивање
Безбедносни инструкцији

1. Инсталирањето и поврзувањето со електричната мрежа мора да биде извршено од квалификуван електричар.

2. Сепкогаш исклучете го напојувањето пред да го инсталирате, расклопите, поврзете или сервисирате!

3. Осигурајте се дека избраната површина на која е монтирано телото е сува и стабилна.

Презентација

Светличките тела од серијата ADEL се модерно решение за дополнително осветлување во современ дом. Тела во серијата се нудат во 3 форми: квадрат, тркалезен и овален и секој е во 2 бои на каросеријата: бела и црна. Тие се опремени со држачи за светилки G9 и затоа се погодни за коматибилни LED G9 светилки со бренд VIVALUX.

Монтирање

Исклучете го напојувањето.

1. На сидот направете 2 дупки на соодветно растојание според држачот за монтирање и ставете ги клиповите.

2. Прицврстете го држачот на сидот со клинови и завртките во комплетот.

3. Поврзете го приклучниот блок на прицврстувачот со напојувањето. Пазете се од бојата на изолатијата на жицата: сина (неутрална), кафеава или црна (жива), жолто-зелена (земја).

4. Инсталирајте ја светилката.

5. Монтирајте го дифузорот на светилката на основата и затегнете ги завртките.

6. Прицврстете го телото на прицврстувачот на држачот и затегнете ги завртките.

Одржување на чистотата на животната средина:

1. Ве молиме да ги отстраните пакните елементи одделно во садовите наменети за соодветниот материјал.

2. Пред да го отстраните производот, контактирајте со увозникот / добавувачот или следете ги упатствата на организациите за наплата на отпад во вашиот регион.

HR ADEL rasvjetno tijelo
Signornos upute

1. Montažu i spajanje na strujni krug mora obaviti kvalificirani električar.

2. Obavezno isključite struju prije montaže, demontaže, spajanja i održavanja!

3. Provjerite je li odabrana površina za montažu učvršćenja suha i stabilna.

Presentacija

Rasvjetna tijela iz serije ADEL moderno su rješenje za dodatnu rasvjetu u suvremenom domu. Uredjaji iz serije nude se u 3 oblika: kvadrati, okrugli i ovalni i svaki je u 2 boje tijela: bijelji i crni. Opremljeni su G9 grlima i stoga su prikladni za sve kompatibilne LED G9 svjetiljke marke VIVALUX.

Montaža

Isključite napajanje.

1. Na zidu napravite 2 rupe na odgovarajućoj udaljenosti prema montažnom nosaču i ubacite tiiple.

2. Pričvrstite nosač na zid u skladu i vijcima u setu.

3. Spojite terminalni blok uređaja na napajanje. Pazite na boju izolacije žice: plava (neutralna), smeđa ili crna (živa), žuto-zelena (zemlja).

4. Ugradite svjetiljku.

5. Montirajte difuzor rasvjetnog tijela na postolje i pritegnite vijke.

6. Pričvrstite tijelo učvršćivača na nosač i zategnite vijke. Uključite napajanje.

Čuvanje okoliša čisto:

1. Molimo sve dijelove paketa zbrinite odvojeno u odgovarajuće odgovarajuće spremnike.

2. Prije odlaganja montiranog aparata, obratite se prodavatelju / uvozniku ili se obratite smjernicama lokalnih organizacija za zaštitu okoliša.

SR ADEL осветљене серије
Безбедносна упутства

1. Инсталацију и прикључење на мрежу мора извршити квалификуван електричар.

2. Увек ископајте напajaње прије инсталирања, демонтаже, повезивања или сервисирања!

3. Уверите се да је изабрана површина на којој је тело монтирано суво и стабилно.

Презентација

Расветна тела из серије ADEL су современо решење за додатно осветљење у савременом дому. Опрема у серији се нуди у 3 облика: квадратна, округли и овални и сваки је у 2 боје каросерије: бела и црна. Опремљени су G9 држачима и стога су погодни за све компатибилне LED G9 лампе VIVALUX брeнда.

Монтажа

Искључите напajaње.

1. На зиду направите 2 рупе на одговарајућем растојању према монтажном носачу и убаците типле.

2. Причврстите носач на зид помоћу типли и шрафова у комплету.

3. Прикључите терминални блок уређаја на напajaње. Пазите на боју изолатије жице: плава (неутрална), смеђа или црна (жива), жуто-зелена (земља).

4. Инсталирајте лампу.

5. Монтирајте дифузор расветног тела на постолје и притегните завртње.

6. Причврстите тело уређаја на држач и притегните завртње.

Укључите напajaње..

Одржување еколошке чистоте:

1. Молимо да одвојите пакирне елементе одвојено у контејнер наменете за одговарајући материјал.
2. Пре него што одложите производа, обратите се увозника / добављача или пратите упутства на организација које се баве опоравак отпада у вашем подручју.

RO ADEL corp de iluminat
Instrucțiuni de siguranța

1. Montarea și conectarea la circuitul electric trebuie efectuate de către un electrician calificat.

2. Este obligatorie oprirea alimentării înainte de montare, demontare, conectare și întreținere!

3. Asigurați-vă că suprafața aleasă pentru montarea dispozitivului de fixare este uscată și stabilă.

Prezentare

Corpurile de iluminat din seria ADEL sunt o soluție modernă pentru iluminatul suplimentar în locuința contemporană. Corpurile din serie sunt oferite în 3 forme: pătrate, rotunde și ovale și fiecare este în 2 culori de caroserie: alb și negru. Sunt echipate cu suporturi G9 și astfel sunt potrivite pentru toate lămpile LED G9 compatibile cu marca VIVALUX.

Montare

Opriiți alimentarea cu energie.

1. Pe perete faceți 2 găuri la o distanță adecvată conform suportului de montare și puneți diblurile.

2. Fixați suportul pe perete cu diblurile și șuruburile din set.

3. Conectați blocul de borne al dispozitivului de fixare la sursa de alimentare. Atenție la culoarea izolației firului: albastru (neutru), maro sau negru (vii), galben-verde (pământ).

4. Instalați lampa.

5. Montați difuzorul corpului de iluminat pe bază și strângeți șuruburile.

6. Fixați corpul de fixare pe suport și strângeți șuruburile.

Porniți sursa de alimentare.

Păstrarea mediului curat:

1. Vă rugăm să eliminați toate elementele de ambalaj separat în recipientele corespunzătoare corespunzătoare.
2. Înainte de a distruge dispozitivul scos din uz, contactați vânzătorul / importatorul sau consultați linie directoare ale organizațiilor locale de protecție a mediului.

HU ADEL lámpatest
 Biztonsági utasítások

1. Az elektromos áramkör felszerelését és csatlakoztatását szakképzétt villanyszerelő végezheti.

2. A tápfeszültséget előzetesen fel kell szerelni, leszerelni, csatlakoztatni és karbantartani!

3. Győződjön meg róla, hogy a választott felület a szerelvényt rögzítéséhez száraz és stabil.

Bemutatós

Az ADEL sorozat világítótestei modern megoldást jelentenek a modern otthon kiegészítő megvilágítására. A sorozat lámpatestei 3 formában kaphatók: négyzet, kerek és ovális, és mindegyik két testszízen kapható: fehér és fekete. G9 lámpatartókkal vannak felszerelve, így alkalmasak minden kompatibilis VIVALUX márkájú LED G9 lámpához.

Beépítési

Kapcsolja ki az áramellátást.

1. A falon készítsen 2 lyukat megfelelő távolságban a tartókonzolnak megfelelően, és helyezze be a dübelleket.

2. Rögzítse a tartót a falra tiplik és a készletben található csavarok segítségével.

3. Csatlakoztassa a lámpatestet sorkapcsra a tápegységhez. Úgyjeljen a vezeték szigetelésének színére: kék (semleges), barna vagy fekete (élő), sárga-zöld (föld).

4. Szerelje be a lámpát.

5. Szerelje fel a lámpatest befűvóját az alapra, és húzza meg a csavarokat.

6. Rögzítse a rögzítőtestet a konzolra, és húzza meg a csavarokat.

Kapcsolja be az áramellátást..
A Környezet tisztántartása:

1. Kérjük, hogy az összes csomagolóeszközt külön kell elhelyezni a megfelelő megfelelő tartályokba.

2. Mielőtt a készüléket eltávolítaná, vegye fel a kapcsolatot az előadóval / importőrrel vagy forduljon a helyi környezetvédelmi szervezetek irányelveihez.

CZ Svítidlo ADEL
Bezpečnostní instrukce

1. Montáž a zapojení elektrického okruhu musí provádět kvalifikovaný elektrikář.

2. Před instalací, demontáží, připojením a údržbou je nutné vypnout napájení!

3. Ujistěte se, že zvolená plocha pro upevnění svítidla je suchá a stabilní.

Prezentace

Svítidla řady ADEL jsou moderním řešením doplňkového osvětlení v současné domácnosti. Svítidla v této sérii jsou nabízena ve 3 tvarech: čtvercové, kulaté a oválné a každé je ve 2 barvách těla: bílá a černá. Jsou vybaveny objímkami G9 a jsou tak vhodné pro všechny kompatibilní LED žárovky G9 značky VIVALUX.

6. Pritrďte telo prídružitve na nosilec in privijte vijake.

Vklopite napájanje.

Ohranjanje okolja čisto:

1. Vse embalažne elemente ločeno odložite v ustrezne ustrezne vsebnike.
2. Preden odstranite napravo, ki je bila izvezta iz obratovanja, se obrnite na prodajalca / uvoznika ali se obrnite na smernice vaših lokalnih organizacij za varstvo okolja.

SK ADEL osvetlenie

Bezpečnostné inštrukcie

1. Montáž a pripojenie k elektrickému okruhu musí vykonávať kvalifikovaný elektrikár.
2. Pred montážou, demontážou, pripojením a údržbou je nutné vypnúť napájanie!
3. Uistite sa, že zvolený povrch pre montáž sú suchý a stabilný.

Predstavenie

Svietidlá zo série ADEL sú moderným riešením doplnkového osvetlenia v súčasnej domácnosti. Svetidlá v sérii sú ponúkané v 3 tvaroch: štvorcový, okrúhly a oválny a každý je v 2 farbách tela: biela a čierna. Sú vybavené objímkami G9 a preto sú vhodné pre všetky kompatibilné LED žiarovky G9 značky VIVALUX.

Montáž

Vypnite napájanie.

1. Na stene urobte 2 otvory vo vhodnej vzdialenosti podľa montážnej konzoly a vložte hmoždinky.
2. Prilepte držiak na stenu pomocou hmoždiniek a skrutiek v súprave.
3. Pripojte svorkovnicu prípravku k zdroju napájania. Pozor na farbu izolácie vodičov: modrá (neutrálna), hnedá alebo čierna (živá), žltozelená (zem).
4. Nainštalujte lampu.
5. Namontujte difúzor svetidla na základňu a utiahnite skrutky.
6. Upevnite telo prípravku na držiak a utiahnite skrutky. Zapnite napájanie.

Udržovanie životného prostredia čisté:

1. Všetky obalové prvky zlikvidujte samostatne v príslušných nádobách s materiálom.
2. Pred likvidáciou prístroja z prevádzky kontaktujte predajcu / dovozcu alebo sa obráťte na pokyny miestnych organizácií na ochranu životného prostredia.

RU Осветительная арматура ADEL

Инструкции по технике безопасности

1. Монтаж и подключение к электрической цепи должен выполняться квалифицированным электриком.
2. Обязательно отключать питание перед монтажом, демонтажом, подключением и обслуживанием!
3. Убедитесь, что выбранная поверхность для крепления прибора сухая и стабильная.

Презентация

Светильники серии ADEL - это современное решение для дополнительного освещения в современном доме. Светильники этой серии представлены в 3-х формах: квадратной, круглой и овальной, каждая в 2-х цветах корпуса: белом и черном. Они оснащены патронами G9 и подходят для всех совместимых светодиодных ламп G9 марки VIVALUX.

Монтаж

Выключите источник питания.

1. В стене проделайте 2 отверстия на подходящем расстоянии в соответствии с монтажным кронштейном и вставьте дюбели.
2. Закрепите кронштейн на стене дюбелями и шурупами из набора.
3. Подключите клеммную колодку крепления к источнику питания. Остерегайтесь цвета изоляции провода: синий (нейтраль), коричневый или черный (под напряжением), желто-зеленый (земля).
4. Установите лампы.
5. Установите рассеиватель осветительного прибора на основание и затяните винты.
6. Закрепите корпус приспособления на кронштейне и затяните винты.

Включите источник питания.

Сохранение окружающей среды:

1. Утилизуйте все элементы упаковки отдельно в соответствующие соответствующие контейнеры для материалов.
2. Перед удалением прибора, снятого с эксплуатации, обратитесь к продавцу / импортеру или обратитесь к рекомендациям ваших местных организаций по защите окружающей среды.

GR Φωτιστικό ADEL

Οδηγίες ασφάλειας

1. Η συναρμολόγηση και η σύνδεση στο ηλεκτρικό κύκλωμα πρέπει να γίνεται από εξειδικευμένο ηλεκτρολόγο.
2. Είναι απαραίτητο να απενεργοποιήσετε την τροφοδοσία πριν την τοποθέτηση, την αποσυναρμολόγηση, τη σύνδεση και τη συντήρηση!
3. Βεβαιωθείτε ότι η επιλεγμένη επιφάνεια για τη στερέωση του εξαρτήματος είναι στεγνή και σταθερή.

Παρουσίαση

Τα φωτιστικά της σειράς ADEL αποτελούν μια μοντέρνα λύση για πρόσθετο φωτισμό στο σύγχρονο σπίτι. Τα φωτιστικά της σειράς προσφέρονται σε 3 σχήματα: τετράγωνο, στρογγυλό και οβάλ και το καθένα είναι σε 2 χρώματα αμαζώματος: λευκό και μαύρο. Είναι εξοπλισμένα με λαμπτήρες G9 και επομένως είναι κατάλληλοι για συμβατούς λαμπτήρες LED G9 με μάρκα VIVALUX.

Βάση

Κλείστε την παροχή ρεύματος.

1. Στον τοίχο κάντε 2 τρύπες σε κατάλληλη απόσταση ανάλογα με το στήριγμα στερέωσης και βάλτε μέσα τους πείρους.

2. Στερεώστε το στήριγμα στον τοίχο με πείρους και τις βίδες στο σετ.

3. Συνδέστε το μπλοκ ακροδεκτών του εξαρτήματος στο τροφοδοτικό. Προσοχή στο χρώμα της μόνωσης του σύρματος: μπλε (ουδέτερο), καφέ ή μαύρο (ζωντανό), κτρινοπράσινο (γήινη).

4. Τοποθετήστε τη λάμπα.

5. Τοποθετήστε το διαχύτη του φωτιστικού στη βάση και σφίξτε τις βίδες.

6. Στερεώστε το σώμα του εξαρτήματος στο στήριγμα και σφίξτε τις βίδες.

Ανοίξτε το τροφοδοτικό.

Κρατώντας το περιβάλλον καθαρό:

1. Τοποθετήστε όλα τα στοιχεία ασυσκευασίας ξεχωριστά στους κατάλληλους περιέκτες αντίστοιχων υλικών.
2. Πριν από τη διάθεση του εξαρτήματος που έχει τεθεί εκτός λειτουργίας, επικοινωνήστε με τον πωλητή / εισαγωγέα ή ανατρέξτε στις οδηγίες των τοπικών σας οργανισμών προστασίας του περιβάλλοντος.

ALB Ndrìçimi i ndrìçimit ADEL

Udhëzimet e sigurisë

1. Montimi dhe lidhja me qark elektrik duhet të kryhet nga një electricist i kualifikuar.
2. Eshhtë e detyrueshme të fikni fuqinë para montimit, çmontimit, lidhjes dhe mirëmbajtjes!
3. Sigurohuni që sipërfaqja e zgjedhur për montimin e pajisjes është e thatë dhe e qëndrueshme.

Prezantim

Ndrìçuesit nga seria ADEL janë një zgjidhje moderne për ndrìçim shtesë në shtëpitë bashkëkohore. Pajisjet e serisë ofrohen në 3 forma: katrore, e rrumbullakët dhe ovale dhe secila është në 2 ngjyra të trupit: e bardhë dhe e zezë. Ato janë të pajisura me mbajtëse llambash G9 dhe për këtë arsye janë të përshatshme për llambat LED G9 të pajtueshme me markën VIVALUX.

Montimi

Fikni furnizimin me energji elektrike.

1. Në mur bëni 2 vrima në një distancë të përshatshme sipas kllapës së montimit dhe vendosini dowels.
2. Fiksioni kllapa në mur me dowels dhe vida në grup.
3. Lidhjeni bllokun e terminalit të pajisjes me furnizimin me energji elektrike. Kujdes nga ngjyra e izolimit të telit: blu (neutrale), kafe ose e zezë (e gjallë), verdhë-jeshile (tokë).
4. Instaloni llambën.
5. Montoni shpërndarësin e pajisjeve të ndrìçimit në bazë dhe shtrëngoni vidhat.
6. Fiksioni trupin e pajisjes në kllapa dhe shtrëngoni vidhat.

Ndizni furnizimin me energji elektrike.

Mbajtja e mjedisit të pastër:

1. Ju lutemi shpërndani të gjitha pjesët e paketimit veç e veç në kontejnerët përkatës të materialit përkatës.
2. Para se të vendosni pajisjen e marrë jashtë funksionit, kontaktoni shitësin / importuesin ose referojuni udhëzimeve të organizatave tuaja lokale të mbrojtjes së mjedisit.

Благодарим Ви, че избраете продукт VIVALUX.

Thank you for choosing a VIVALUX product.

Vielen Dank für die Wahl eines VIVALUX Product.

Merci d'avoir choisi le produit VIVALUX.

Grazie per aver scelto un prodotto VIVALUX.

Gracias por elegir un producto VIVALUX.

Ви благодариме за изборот VIVALUX производ.

Hvala na odabiru proizvoda VIVALUX.

Хвала на избору VIVALUX производ.

Vă mulțumim pentru alegerea produselor VIVALUX.

Köszönjük, hogy egy VIVALUX termék.

Děkujeme, že jste si vybrali produkt VIVALUX.

Hvala, ker ste izbrali izdelek VIVALUX.

Đakujeme, že ste si vybrali produkt VIVALUX.

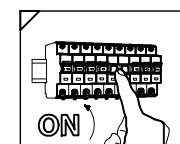
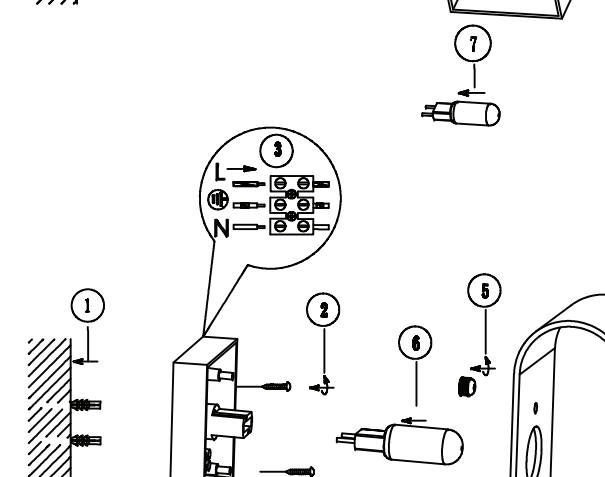
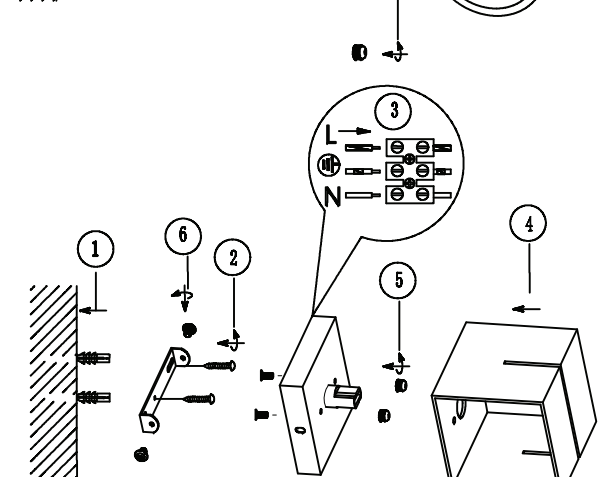
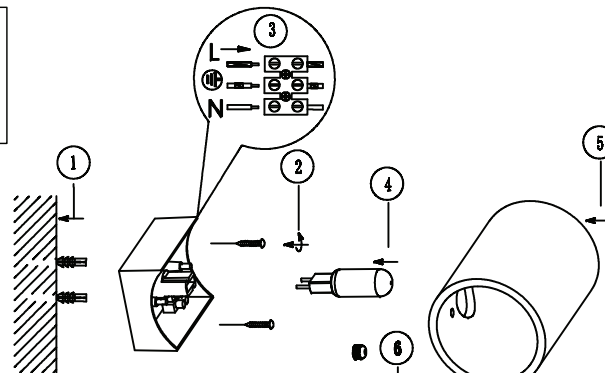
Спасибо, что выбрали VIVALUX продукта.

Faleminderit për zgjedhjen e një produkt VIVALUX.

Зас ευχαριστούμε για την επιλογή VIVALUX προϊόν.

Viva Ltd.
27A Banskо shose Str.
8800 Sliven BULGARIA

VIVALUX
LED lighting



Order code	Item Reference	Barcode
VIV004626	WL720 WH ADEL	3800234850962
VIV004627	WL720 BK/G ADEL	3800234850979
VIV004650	WL720 BK ADEL	3800234851051
VIV004630	WL723 WH ADEL	3800234851006
VIV004631	WL723 BK/G ADEL	3800234851013
VIV004652	WL723 BK ADEL	3800234851075
VIV004628	WL721 WH ADEL	3800234850986
VIV004629	WL721 BK/G ADEL	3800234850993
VIV004651	WL721 BK ADEL	3800234851068