

**BC** Декоративно осветление за таван

Инструкция за безопасност

Монтажът и свързването към електрическата мрежа трябва да се извърши от правоспособен електротехник! Задължително изключете захранващото напрежение преди монтаж, демонтаж, свързване или обслужване! Гаранцията на продукта изтича, ако собственорчно ремонтирате продукта!

**Представяне**

Серията луни за външен монтаж INEZ с марка VIVALUX са влагозащитени с IP44 и са подходящи да се използват да осветление на открито. Осветелителите тела могат да се монтират като на стандартни, така и на окачени тавани.

Преди да започнете работа, моля внимателно прочетете настоящото упътване за употреба и спазвайте посочените инструкции за безопасност.

**Монтаж**

1. Уверете се, че захранващото напрежение е изключено.
2. Като следвате последователността от схемата в края на инструкцията, монтирайте луната на избраното място и инсталирайте в нея насочената лампа.
3. Включете електрозахранването.

**Запазване чистотата на околната среда:**

1. Моля, изхвърляйте елементите на опаковката разделно в контейнерите, предназначени за съответния материал.

2. Преди да изхвърлите продукта, се свържете с носителя/ доставчика или следвайте инструкциите на организацияте, занимаващи оползотворяване на отпадъците във вашия регион.

**EN** Decorative ceiling lighting

Safety instructions

1. Installation and electrical connection must be done by a qualified electrician!
2. It is mandatory to disconnect power supply before installation, dismantling, connection or service!
3. The product warranty expires, if manually disassemble or repair the product!

**Presentation**

The surface mounted downlights INEZ with VIVALUX brand are waterproof with IP44 and suitable to be used for outdoor lighting. The lighting fixtures can be mounted on standard or suspended ceilings.

Before starting work, please carefully read this manual and follow these safety instructions.

**Installation**

1. Ensure that the power supply voltage is switched off.
2. Following the sequence in the scheme at the end of this manual mount the downlight at the chosen place and install the directional lamp in it.
3. Switch on the power supply.

**Keeping the environment clean:**

1. Please dispose the packaging components in separate containers for the material.
2. Before disposing of the product, please contact the importer/supplier or follow the instructions of organizations engaged in waste recycling in your area.

**Refers to products bearing the symbol WEEE (waste container crossed):**

1. WEEE designation indicates the need for separate collection of waste electrical and electronic equipment.
2. This marked products should not be disposed of in standard containers along with other types of waste.
3. These products may be harmful to the environment and therefore require special forms of processing, recovery, recycling and neutralizing.

**DE** Dekorative Deckenbeleuchtung

Sicherheitshinweise

1. Die Installation und der elektrische Anschluss dürfen nur von einer Elektrofachkraft durchgeführt werden!
2. Es ist zwingend erforderlich, die Stromversorgung vor der Installation, Demontage, Verbindung oder Wartung zu trennen!
3. Die Produktgarantie erlischt, wenn das Produkt manuell auseinandergebaut oder repariert wird!

**Präsentation**

Die Aufbau-Downlights INEZ der Marke VIVALUX sind wasserdicht mit IP44 und für die Außenbeleuchtung geeignet. Die Leuchten können an Standard- oder abgehängten Decken montiert werden.

Bevor Sie mit der Arbeit beginnen, lesen Sie diese Anleitung aufmerksam durch und befolgen Sie diese Sicherheitsweisungen.

**Instalation**

1. Stellen Sie sicher, dass die Versorgungsspannung ausgeschaltet ist.

2. Montieren Sie das Downlight gemäß der Reihenfolge im Schema am Ende dieser Anleitung an der gewählten Stelle und installieren Sie die Richtlampe darin.

3. Schalten Sie die Stromversorgung ein.

**Die Umwelt sauber halten:**

1. Entsorgen Sie die Verpackungskomponenten in separaten Behältern für das Material.
2. Bevor Sie das Produkt entsorgen, wenden Sie sich bitte an den Importeur / Lieferanten oder befolgen Sie die Anweisungen von Organisationen, die in der Abfallverwertung in Ihrer Nähe tätig sind.

**FR** Éclairage de plafond décoratif

Consignes de sécurité

1. L'installation et la connexion électrique doivent être effectuées par un électricien qualifié!
2. Il est obligatoire de débrancher l'alimentation électrique avant l'installation, le démontage, la connexion ou le service!
3. La garantie du produit expire, si vous désassembler ou réparer manuellement le produit!

**Présentation**

Les downlights en saillie INEZ de la marque VIVALUX sont étanches avec IP44 et adaptés pour être utilisés pour l'éclairage extérieur. Les luminaires peuvent être montés sur des plafonds standards ou suspendus.

Avant de commencer à travailler, veuillez lire attentivement ce manuel et suivre ces consignes de sécurité.

**Installation**

1. Assurez-vous que la tension d'alimentation est coupée.
2. En suivant la séquence du schéma à la fin de ce manuel, montez le downlight à l'endroit choisi et installez-y la lampe directionnelle.
3. Allumez l'alimentation électrique.

**Garder l'environnement propre:**

1. Déposer les composants de l'emballage dans des récipients séparés pour le matériau.

2. Avant de mettre au rebut le produit, veuillez communiquer avec l'importateur / fournisseur ou suivre les instructions des organismes s'occupant du recyclage des déchets dans votre région.

**IT** Illuminazione a soffitto decorativa

Istruzioni di sicurezza

1. Installazione e il collegamento elettrico devono essere eseguiti da un elettricista qualificato!
2. E' obbligatorio scollegare l'alimentazione elettrica prima di installazione, smontaggio, il collegamento o il servizio!
3. La garanzia del prodotto scade, se smontare o riparare il prodotto manualmente!

**Presentazione**

I faretto a plafone INEZ con il marchio VIVALUX sono impermeabili con IP44 e adatti per essere utilizzati per l'illuminazione di esterni. Gli apparecchi di illuminazione possono essere montati su controsoffitti standard o sospesi. Prima di iniziare il lavoro, leggere attentamente il presente manuale e seguire le istruzioni di sicurezza.

**Installation**

1. Assicurarsi che la tensione di alimentazione sia disattivata.
2. Seguendo la sequenza dello schema alla fine di questo manuale, montare il faretto nel luogo prescelto e installarvi la lampada direzionale.
3. Accendere l'alimentazione.

**Mantenere l'ambiente pulito:**

1. Si prega di smaltire le componenti di confezionamento in contenitori separati per il materiale.
2. Prima di smaltire il prodotto, contattare l'importatore / fornitore o seguire le istruzioni di organizzazioni impegnate nel riciclaggio dei rifiuti nella vostra zona.

**SP** Iluminación decorativa del techo

Instrucciones de seguridad

1. ¡La instalación y la conexión eléctrica deben ser efectuadas por un electricista cualificado!
2. ¡Es obligatorio desconectar la fuente de alimentación antes de la instalación, desmontaje, conexión o servicio!
3. La garantía del producto caduca si se desmonta o repara manualmente el producto.

**Presentación**

Los downlights de superficie INEZ de la marca VIVALUX son estancos con IP44 y aptos para su uso en iluminación exterior. Los accesorios de iluminación se pueden montar en techos estándar o suspendidos.

Antes de comenzar el trabajo, lea atentamente este manual y siga estas instrucciones de seguridad.

**Instalación**

1. Asegúrese de que la tensión de la fuente de alimentación esté desconectada.

2. Siguiendo la secuencia del esquema al final de este manual monte el downlight en el lugar elegido e instale en él la lámpara direccional.

3. Encienda la fuente de alimentación.

**Mantener el medio ambiente limpio:**

1. Deseche los componentes del embalaje en recipientes separados para el material.

2. Antes de desechar el producto, póngase en contacto con el importador / proveedor o siga las instrucciones de las organizaciones dedicadas al reciclaje de residuos en su área.

**MK** Декоративно осветлување на таванот

Безбедносни упутства

1. Инсталација и електрична врска мора да биде направено од страна на квалификуван електричар!
2. Тоа е задолжително да се исклучи напојувањето пред инсталација, расклопување, врска или услуга!
3. Гаранција на производот, доколку истите рачно да го расклопите или поправка на производот!

**Презентација**

Површинските долини светла INEZ со брендот VIVALUX се водоотпорни со IP44 и погодни за користење за надворешно осветлување. Осветелните тела може да се монтираат на стандардни или висечки тавани.

Пред да започнете со работа, ве молиме внимателно прочитајте го ова упутство и да ги следат овие упутства за безбедност.

**Инсталација**

1. Уверете се, додека замрзнувачот е исклучен.
2. Следејќи го редоследот во шемата на крајот од овој прирачник, монтирајте го долниот светилник на избраното место и инсталирајте ја насочената светилка во неа.

3. Вклучете електрична енергија.

**Одржување на чиста животна средина:**

1. Ве молиме да се ослободи компонентите на пакувањето, во посебни контейнери за материјалот.

2. Пред да го фрлите производот, ве молиме контактирајте возникот/ снабдувач или следете ги инструкциите на организација кои работат во рециклирање на отпадот во вашата област.

**SR** Украсно плафонско осветлување

Безбедносна упутства

1. Инсталација и електрично повезивање мора да обави квалификувани електричар!
2. Неопходно је да исклучи напajaње пре инсталација, демонтажу, везе или услугу!
3. Гаранција за производ истиче, ако ручно растављати или поправљати производ!

**Презентација**

Расвети за наградњу INEZ са брендот VIVALUX су водоотпорни са IP44 и погодни за спољашњу расвету. Расвјетна тијела могу се монтирати на стандардне или спушене плафоне.
А мунка меѓкедзеше елџт, кјрјук, фижелесен олваса ел етз а кјзјикџнвет, е кџвесе а битонзјасјг упатисатоск.
Инсталација
1. Гјзџџџн меѓ арџ, хуѓа а тјфесзјлтсѓ кј ван кпсכולва.
2. А кјзјикџнв јеленс талиталџ сѐма ѕеринт ѕерезељ фел а мјлсугарџа а кјвалзѕлтџт хелре, е хелзеље беље аз ирјнјлјмпјт.
3. Кпсכולсја бе а тјреѓусеѓет.

1. Уверите се, ако је запревање препреке искључено.
2. Пратећи редослед у шѐми на крају овог упутства, монтирајте довлнлхт на избрано место и у њеѓа уградите усмерену лампу.
3. Укључите електроинсталацију.

**Одржавање чистоћу животне средине:**

1. Молимо вас, одложите компоненте за пакување у посебним контејнерима за материјал.
2. Пре одлагања производа, обратите се возника/добављача или следите упутства организација које се баве рециклажом отпада у вашем подручју.

**HR** LED rasvjeta uvrćenje za uvučeno montiranje

Sigurnosne upute

1. Instalacija i priključak struje mora biti učinjeno od strane kvalificiranog električara!
2. Ona je obavezna da isključite napajanje prije ugradnje, demontiranja, veze ili uslugu!

3. Jamstvo za proizvod istekne, ako ručno rastavljati ili popravljati proizvod!

**Prezentacija**

Nadgradne downlights INEZ marke VIVALUX vodootporne su s IP44 i погодne za vanjsku rasvjetu. Rasvjetna tijela mogu se montirati na standardne ili spušene stropove.

Prije početka rada, molimo pažljivo pročitate ove upute i isključite ove mjere opreza.

**Instalacija**

1. Uvjerite se da je napon napajanja isključen.

2. Sljedeći slijed u shemi na kraju ovog priručnika, montirajte downlight na odabrano mjesto i u njega ugradite usmjerenu svjetiljku.

3. Uključite napajanje.

**Imajuci okoliš čistim:**

1. Molimo raspoložiti komponente za pakiranje u odvojenim spremnicima za materijal.

2. Prije odjanoga proizvoda, obratite se voznicu / dobavljača ili slijedite upute za organizacije koje se bave recikliranjem otpada na svom području.

**RO** Iluminat plafon decorativ

Instrucțiuni de siguranța

1. Instalarea și conectarea electrică trebuie să fie efectuată de către un electrician calificat!
2. Este obligatoriu să deconectați sursa de alimentare înainte de instalare, dezmembrare, conexiune sau serviciu!
3. Garanția produsului expiră, în cazul în care demontați sau să reparați produsul manual!

**Prezentare**

Downlight-urile montate la suprafață INEZ cu marca VIVALUX sunt impermeabile cu IP44 și potriveți pentru a fi utilizate pentru iluminat exterior. Corpurile de iluminat pot fi montate pe tavane standard sau suspendate.
Înainte de a începe munca, vă rugăm să citiți cu atenție acest manual și urmați aceste instrucțiuni de siguranță.

**Instalation**

1. Asigurați-vă că tensiunea sursei de alimentare este oprită.
2. Urmađ secvența din schema de la sfârșitul acestui manual montați downlight-ul la locul ales și instalați lampa de direcție în el.
3. Porniți sursa de alimentare.

**Păstrarea mediului curat:**

1. Vă rugăm să eliminați componentele de ambalare în recipiente separate pentru material.
2. Înainte de eliminare a produsului, vă rugăm să contactați importatorul / furnizorul sau urmați instrucțiunile organizațiilor implicate în reciclarea deșeurilor în zona dumneavoastră.

**HU** Dekoratív mennyezeti világítás

Biztonsági utasítások

1. Telepítés és villamos csatlakoztatás kell tenni egy villanyszerelő!
2. Kötélező le tápegység telepítés előtt, bontás, kapcsolat vagy szolgáltatást!
3. A termék garancia lejár, ha kézi szétszerelési vagy javítási a termékét!
**Bemutató**
A VIVALUX márkájú INEZ felületre szerelt mélysugárzó IP44-es védettséggel rendelkezik, és alkalmasak kültéri világításra. A világítótestek szabványos vagy álmennyezetre szerelhetők.
A munka megkezdése előtt, kérjük, figyelmesen olvassa el ezt a kézikönyvet, és kövesse a biztonsági utasításokat.
**Instalation**
1. Győződjön meg arról, hogy a tápfeszültség ki van kapcsolva.
2. A kézikönyv végén található séma szerint szerelje fel a mélysugárzó a kiválasztott helyre, és helyezze bele az iránylámpát.
3. Kapcsolja be a tápegységet.

**Tartva a környezet tisztán:**

1. Kérjük, körmagyarás összetevők külön tartályokban az anyag.

2. Mielőtt kidobná a terméket, kérjük lépjen kapcsolatba az importőr / szállító vagy kövesse a szervezet részt vesz a hulladék újrahaznosztása a területen.

**CZ** Dekorativní stropní osvětlení

Bezpečnostní instrukce

1. Instalace a elektrické připojení musí provést kvalifikovaný elektrikář!
2. Je nutné odpojit napájení před montáží, demontáží, připojení či službu!

3. Záruka na výrobek zaniká, pokud ručně rozebirat nebo opravovat výrobek!

**Představení**

Přisazená svítidla INEZ značky VIVALUX jsou vodotěsná s IP44 a vhodná pro venkovní osvětlení. Svítidla lze namontovat na standardní nebo zavěšené stropě.
Před zahájením prací si pozorně přečtěte tento návod a dodržujte bezpečnostní pokyny.

**Instalace**

1. Ujistěte se, že napětí napájení je vypnuto.

2. Podle požadé ve schématu na konci tohoto návodu namontujte stropní svítidlo na zvolené místo a nainstalujte do něj směrové svítidlo.

3. Zapněte napájení.

**Udržívaní čistého životního prostředí:**

1. Zlikvidujte součásti obalu v oddělených nádobách na materiálu.

2. Před likvidací výrobku, obraťte se na dovozce / dodavatel nebo postupujte podle pokynů organizace zabývající se recyklací odpadu ve vaší oblasti.

**SL** Dekorativna razsvetljava stropa

Varnostna navodila

1. Namestitev in električno priključitev mora opraviti usposobljen električar!
2. To je obvezno odklopiti napajanje pred montažo, demontažo, povezave ali storitev!
3. Garancija izdelke poteče, če ročno razstaviti ali popraviti izdelki!

**Prezentave**

Nadgradne downlight INEZ blagovne znamke VIVALUX so vodooporne s IP44 in primerne za zunanjo razsvetljavo. Svetilke lahko montirate na standardne ali spuščene stropce.
Pred začetkom dela, pozorno preberite navodila in upoštevajte varnostna navodila.

1. Prepričajte se, da je napajalna napetost izklopljena.
2. Po zaporedju v shemi na koncu tega priročnika namestite downlight na izbrano mesto in vanj namestite smerno svetilko.

3. Vkllopite napajanje.

**Ohranjanje čistega okolja:**

1. Prosimo, da sestavne dele embalaže v ločenih posodah za material.

2. Pred odstranjevanjem izdelka, se obrnite na voznika / dobavitelja ali pa sledite navodilom organizacij, ki se ukvarjajo z recikliranjem odpadkov v vašem kraju.

**SK** Dekoračné stropné osvetlenie

Bezpečnostné inštrukcie

1. Inštalácia a elektrické pripojenie musí vykonať kvalifikovaný elektrikár!
2. Je nutné odpojiť napájanie pred montážou, demontážou, pripojenie či službu!
3. Záruka na výrobok zaniká, ak ručne rozoberať alebo opravovať výrobok!

**Prezentavie**

Prisadené stropné svietidla INEZ značky VIVALUX sú vodotesné s krytím IP44 a vhodné pre vonkajšie osvetlenie. Svietidlá je možné namontovať na štandardné alebo zavesené stropy.
Pred začatím prác si pozorne prečítajte tento návod a dodržiavajte bezpečnostné pokyny.

**Instalácia**

1. Skontrolujte, či je vypnuté napájacie napätie.
2. Podľa poradia v schéme na konci tohto návodu namontujte stropné svietidlo na zvolené miesto a nainštalujte doň smerové svietidlo.
3. Zapnite napájanie.

**Udržiavanie čistého životného prostredia:**

1. Zlikvidujte súčasťou obalu v oddelených nádobách na materiáli.

2. Pred likvidáciou výrobku, obraťte sa na dovozcu / dodávateľ alebo postupujte podľa pokynov organizácie zaoberajúcej sa recykláciou odpadu vo vašej oblasti.

**RU** Декоративное потолочное освещение

Инструкции по технике безопасности

1. Установка и электрическое подключение должны выполняться квалифицированным электриком!

2. Обязательно отключать электропитание перед установкой, демонтажом, подключением или обслуживанием!

3. Гарантия на продукт истекает, если вручную разбирать или отремонтировать продукт!

**Представление**

Накладные потолочные светильники INEZ марки VIVALUX водонепроницаемы со степенью защиты IP44 и подходят для наружного освещения. Светильники можно монтировать на стандартные или подвесные потолки.

Перед началом работ внимательно прочтите данное руководство и следуйте этим инструкциям.

**Установка**

1. Уверете се, че захранващото напрежение е изключено.

2. Соблюдад последователността, указаную на схеме в конце данной инструкции, смонтируйте потолочный светилник в выбранном месте и установите в него направленный светилник.

3. Включите электрозахраненото.

**Чистка окружающей среды:**

1. Упакуйте компоненты в отдельные контейнеры для материала.

2. Прежде чем утилизировать продукт, обратитесь к импортеру / поставщику или следуйте инструкциям организаций, занимающихся переработкой отходов в вашем регионе.

**ALB** Ndrirçim tavani dekorativ Udhëzime Siguria

1. Instalimi dhe lidhja elektrike duhet të bëhet nga një electricist të kualifikuar!

2. Kjo është e detyrueshme për shikëpjetë furnizimin me energji elektrike para instalimit, çmontimit, lidhje ose shërbimit!

3. Garancia Produkti skadon, qoftë me dorë zbrëhteni ose ta përrapojë produktin!

**Prezantim**

Dritat e poshtme të montuara në sipërfaqe INEZ me markë VIVALUX janë të papërshkueshëm nga uji me IP44 dhe të përshatshme për t'iu përdorur për ndriçimin e jashtëm. Pajisjet e ndriçimit mund të montohen në tavane standarde ose të varura.

Përpara fillimit të punës, ju lutemi lexoni me kujdes këtë manual dhe të ndiqni këto udhëzime të sigurisë.

**Instalimi**

1. Siguroni që voltazhi i rrymës të jetë i fikur.

2. Duke ndjekur sekuencën në skemën në fund të këtij manuali, montoni dritën e poshtme në vendin e zgjedhur dhe instaloni lamblën e drejtimit në të.

3. Ndizeni pajisjen.

**Mbajtja e mjedisit të pastër:**

1. Ju lutemi hidhni përbërësit paketimit në kontejnerë të veçantë për materialin.

2. Para se ta eliminoni produktin, ju lutem kontaktoni me importuesit / furnizues ose ndiqni udhëzimet e organizatave që merren me riciklimin e mbetjeve në zonën tuaj.

**GR** Διακοσμητικός φωτισμός οροφής

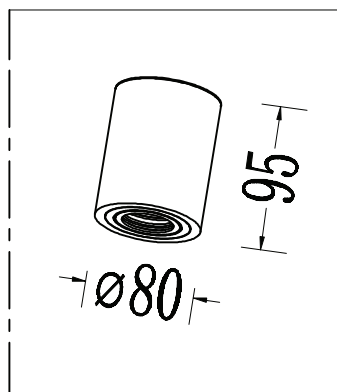
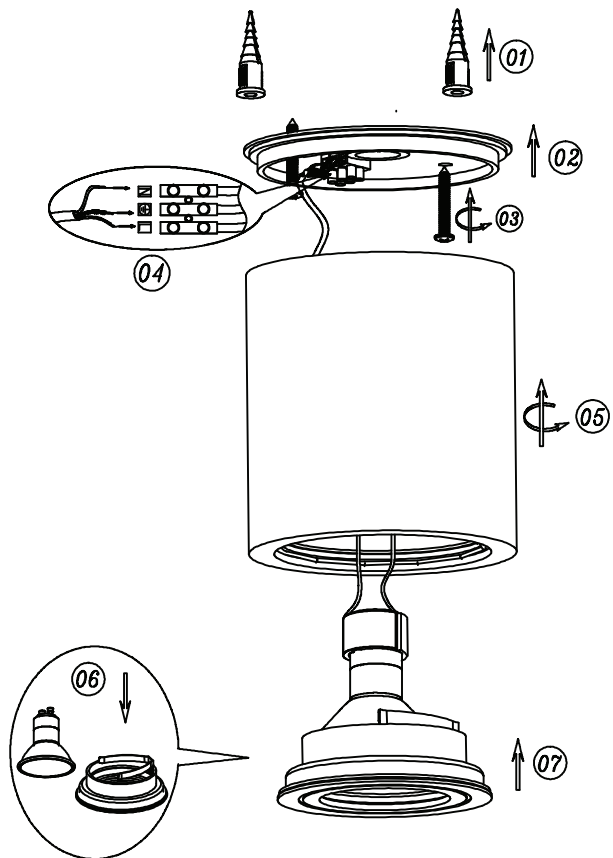
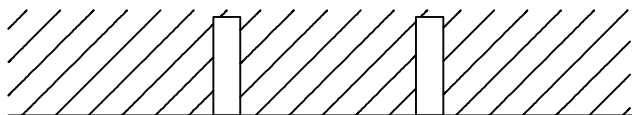
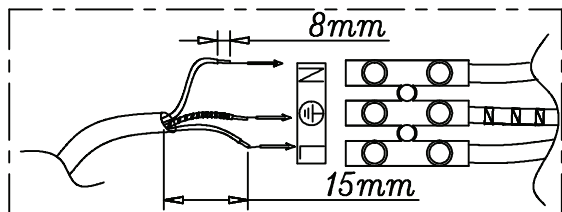
Οδηγίες ασφαλείας

1. Εγκατάσταση και ηλεκτρική σύνδεση πρέπει να γίνει από έναν ειδικευμένο ηλεκτρολόγο!

2. Είναι υποχρεωτικό να αποσυνδέσει την παροχή ρεύματος πριν από την εγκατάσταση, την αποσυμφολόγηση, τη σύνδεση ή την υπηρεσία!

3. Η εγγύηση του προϊόντος λήξει, αν το χέρι αποσυμφομολογήστε

1 X GU10 MAX .50W  
230V~50Hz



Благодарим Ви, че избрахте продукт VIVALUX.  
 Thank you for choosing a VIVALUX product.  
 Vielen Dank für die Wahl eines VIVALUX Product.  
 Merci d'avoir choisi le produit VIVALUX.  
 Grazie per aver scelto un prodotto VIVALUX.  
 Gracias por elegir un producto VIVALUX.  
 Ви благодариме за изборот VIVALUX производ.  
 Hvala na odabiru proizvoda VIVALUX.  
 Хвала на избору VIVALUX производ.  
 Vă mulțumim pentru alegerea produselor VIVALUX.  
 Köszönjük, hogy egy VIVALUX termék.  
 Děkujeme, že jste si vybrali produkt VIVALUX.  
 Hvala, ker ste izbrali izdelek VIVALUX.  
 Ďakujeme, že ste si vybrali produkt VIVALUX.  
 Спасибо, что выбрали VIVALUX продукта.  
 Faleminderit për zgjedhjen e një produkt VIVALUX.  
 Σας ευχαριστούμε για την επιλογή VIVALUX προϊόν.  
 Viva Ltd.  
 27A Bansko shose Str.  
 8800Siven BULGARIA

Order Code	Item Reference	Barcode
VIV004653	DL722 WH INEZ IP54	3800234851082
VIV004654	DL722 BK INEZ IP54	3800234851099

