

BG LED ОСВЕТТЕЛНО ТЯЛО ЗА БАНЯ

Инструкция за безопасност

- Монтажът и свързването към електрическата мрежа трябва да се извърши от правоспособен електротехник!
- Задължително изключете захранващото напрежение преди монтаж, демонтаж, свързване или обслужване!
- Гаранцията на продукта изтича, ако съвременночно ремонтирате продукта!

Представяне

Осветителните LED тела за баня с марка VIVALUX предлагат удобство и практичност в съчетание с модерен дизайн. Според степената си на влагозащита IP20 или IP44, телата могат да се използват за осветление в различните зони във Вашата баня. Светлинният източник на осветителните тела е несменяем. При дефектиране на светлинния източник, прекратете употребата на тялото.

Монтаж

- Изключете захранващото напрежение.
- Монтирайте задната планка на избраното място на стената.
- Свържете тялото посредством клемата към захранващото напрежение.
- Монтирайте тялото върху закрепената на стената планка и стегнете винтовете от горната страна на корпуса. Включете захранването.

Запазване чистотата на околната среда:

- Моля, изхвърляйте елементите на опаковката разделно в контейнерите, предназначени за съответния материал.
- Преди да изхвърлите продукта, се свържете с носителя/ доставчика или следвайте инструкциите на организацияте, занимаващи оползотворяване на отпадъците във вашия регион.

Отнас се до изделията, означени със символ WEEE (зачертан контейнер за отпадъци):

- Означението WEEE посочва необходимост от разделно събиране на отпадъците от електронно и електрическо оборудване.
- Така означените продукти не трябва да се изхвърлят в стандартните контейнери заедно с останалите видове отпадъци.
- Тези продукти могат да се окажат вредни за околната среда и затова изискват специални форми на преработка, възстановяване, рециклиране и неутрализиране.

EN BATHROOM LED LIGHTING FIXTURE

Safety instructions

- Installation and electrical connection must be done by a qualified electrician!
- It is mandatory to disconnect power supply before installation, dismantling, connection or service!
- The product warranty expires, if manually disassemble or repair the product!

Presentation

The bathroom LED lighting fixtures with VIVALUX brand are practical and convenient in addition to their modern design. Depending on their waterproof index IP20 or IP44, they can be used for lighting in the corresponding zones in your bathroom.

The light source of the LED fixtures cannot be changed. In case of light source malfunction, stop using the fixture.

Installation:

- Make sure the power supply is switched OFF.
- Install the back plate on the chosen place on the wall.
- Connect the fixture to the power supply through its terminal block.
- Mount the fixture on the bracket on the wall and tighten the screws on the top of the body. Switch the power supply ON.

Keeping the environment clean:

- Please dispose the packaging components in separate containers for the material.
- Before disposing of the product, please contact the importer / supplier or follow the instructions of organizations engaged in waste recycling in your area.

Refers to products bearing the symbol WEEE (waste container crossed):

- WEEE designation indicates the need for separate collection of waste electrical and electronic equipment.
- This marked products should not be disposed of in standard containers along with other types of waste.
- These products may be harmful to the environment and therefore require special forms of processing, recovery, recycling and neutralizing.

DE BADEZIMMER LED BELEUCHTUNG FIXTURE Sicherheitshinweise

- Die Installation und der elektrische Anschluss dürfen nur von einer Elektrofachkraft durchgeführt werden!
- Es ist zwingend erforderlich, die Stromversorgung vor der Installation, Demontage, Verbindung oder Wartung zu trennen!
- Die Produktgarantie erlischt, wenn das Produkt manuell auseisendergebaut oder repariert wird!

Präsentation

Die LED-Leuchten für Badezimmer der Marke VIVALUX sind neben ihrem modernen Design auch praktisch und praktisch. Abhängig von ihrem Wasserdichtheitsindex IP20 oder IP44 können sie zur Beleuchtung der entsprechenden Zonen in Ihrem Badezimmer verwendet werden.

Die Lichtquelle der LED-Leuchten kann nicht geändert werden. Bei einer Fehlfunktion der Lichtquelle verwenden Sie das Gerät nicht weiter.

Installation:

- Stellen Sie sicher, dass die Stromversorgung ausgeschaltet ist.
- Installieren Sie die Rückwand an der gewünschten Stelle an der Wand.
- Schließen Sie das Gerät über die Klemmenleiste an die Stromversorgung an.
- Befestigen Sie die Leuchte an der Halterung an der Wand und ziehen Sie die Schrauben an der Oberseite des Gehäuses an. Schalten Sie die Stromversorgung ein.

Die Umwelt sauber halten:

- Entsorgen Sie die Verpackungskomponenten in separaten Behältern für das Material.
- Bevor Sie das Produkt entsorgen, wenden Sie sich bitte an den Importeur / Lieferanten oder befolgen Sie die Anweisungen von Organisationen, die in der Abfallverwertung in Ihrer Nähe tätig sind.

Bezieht sich auf Produkte mit dem Symbol WEEE (Abfallbehälter gekreuzt):

- WEEE-Bezeichnung zeigt die Notwendigkeit einer getrennten Sammlung von Elektro- und Elektronik-Altgeräten an.
- Diese markierten Produkte dürfen nicht in Standardbehältern zusammen mit anderen Abfallarten entsorgt werden.
- Diese Produkte können schädlich für die Umwelt sein und benötigen daher spezielle Formen der Verarbeitung, Verwertung, Recycling und Neutralisierung.

FR FIXTURE D'ÉCLAIRAGE DE LA SALLE DE BAINS Consignes de sécurité

- L'installation et la connexion électrique doivent être effectuées par un électricien qualifié!
- Il est obligatoire de débrancher l'alimentation électrique avant l'installation, le démontage, la connexion ou le service!
- La garantie du produit expire, si vous désassemblez ou réparez manuellement le produit!

Présentation

Les luminaires à LED de salle de bains avec la marque VIVALUX sont pratiques en plus de leur design moderne. En fonction de leur indice d'étanchéité IP20 ou IP44, ils peuvent être utilisés pour éclairer les zones correspondantes de votre salle de bain.

La source de lumière des luminaires à LED ne peut pas être changée. En cas de dysfonctionnement de la source lumineuse, arrêtez d'utiliser l'appareil.

Installations:

- Assurez-vous que l'alimentation est éteinte.
- Installez la plaque arrière à l'endroit choisi sur le mur.
- Connectez le projecteur à l'alimentation via son bornier.

4. Montez la fixation sur le support au mur et serrez les vis sur la partie supérieure du corps. Alimmez l'alimentation.

Garder l'environnement propre:

- Déposer les composants de l'emballage dans des récipients séparés pour le matériau.
- Avant de mettre au rebut le produit, veuillez communiquer avec l'importateur / fournisseur ou suivre les instructions des organismes s'occupant du recyclage des déchets dans votre région.

Désigne les produits portant le symbole WEEE (conteneur à déchets traversé):

- La désignation WEEE indique la nécessité de collecter séparément les déchets d'équipements électriques et électroniques.
- Ces produits marqués ne doivent pas être jetés dans des récipients standard avec d'autres types de déchets.
- Ces produits peuvent être nocifs pour l'environnement et nécessitent donc des formes spéciales de transformation, de valorisation, de recyclage et de neutralisation.

IT BAGNO LED APPARECCHIO DI ILLUMINAZIONE Istruzioni di sicurezza

- Installazione e il collegamento elettrico devono essere eseguiti da un elettricista qualificato!
- E' obbligatorio scollegare l'alimentazione elettrica prima di installazione, smontaggio, il collegamento o il servizio!
- La garanzia del prodotto scade, se smontare o riparare il prodotto manualmente!

Presentazione

Gli apparecchi di illuminazione a LED per bagno con marchio VIVALUX sono pratici e convenienti oltre al loro design moderno. A seconda del loro indice di impermeabilità IP20 o IP44, possono essere utilizzati per l'illuminazione nelle zone corrispondenti del bagno. La sorgente luminosa degli apparecchi a LED non può essere modificata. In caso di malfunzionamento della sorgente luminosa, interrompere l'uso dell'apparecchio.

Instalation:

- Accertarsi che l'alimentazione sia disattivata.
- Installare la piastra posteriore nel punto prescelto sulla parete.
- Collegare l'apparecchiatura all'alimentazione attraverso la sua morsetteria.
- Montare l'apparecchiatura sulla staffa sulla parete e serrare le viti sulla parte superiore del corpo. Accendere l'alimentazione.

Mantenere l'ambiente pulito:

- Si prega di smaltire le componenti di confezionamento in contenitori separati per il materiale.
 - Prima di smaltire il prodotto, contattare l'importatore / fornitore o seguire le istruzioni di organizzazioni impegnate nel riciclaggio dei rifiuti nella vostra zona.
- Si riferisce ai prodotti recanti il simbolo WEEE (contenitore per rifiuti attraversato):**
- Designazione WEEE indica la necessità per la raccolta differenziata di apparecchiature elettriche ed elettroniche.
 - I prodotti contrassegnati Questo non devono essere smaltiti in contenitori standard insieme ad altri tipi di rifiuti.
 - Questi prodotti possono essere dannosi per l'ambiente e quindi richiedono particolari forme di trattamento, il recupero, il riciclaggio e la neutralizzazione.

SP ILLUMINACIÓN LED DE BAÑO Instrucciones de seguridad

- ¡La instalación y la conexión eléctrica deben ser efectuadas por un electricista cualificado!
- ¡Es obligatorio desconectar la fuente de alimentación antes de la instalación, desmontaje, conexión o servicio!
- La garantía del producto caduca si se desmonta o repara manualmente el producto.

Presentación

Los accesorios de iluminación LED para baño con la marca VIVALUX son prácticos y convenientes además de su diseño moderno. Dependiendo de su índice de impermeabilidad IP20 o IP44, pueden usarse para iluminar las zonas correspondientes de su baño.

La fuente de luz de los dispositivos LED no se puede cambiar. En caso de mal funcionamiento de la fuente de luz, deje de usar el dispositivo.

Instalación:

- Asegúrese de que la fuente de alimentación esté apagada.
- Instale la placa posterior en el lugar elegido en la pared.
- Conecte el dispositivo a la fuente de alimentación a través de su bloque de terminales.
- Monte el dispositivo en el soporte en la pared y apriete los tornillos en la parte superior del cuerpo. Encienda la fuente de alimentación.

Mantener el medio ambiente limpio:

- Deseeche los componentes del embalaje en recipientes separados para el material.
- Antes de desechar el producto, póngase en contacto con el importador / proveedor o siga las instrucciones de las organizaciones dedicadas al reciclaje de residuos en su área.

Se refiere a los productos que llevan el símbolo WEEE (contenedor de residuos cruzado):

- La designación WEEE indica la necesidad de recoger por separado los residuos de aparatos eléctricos y electrónicos.
- Estos productos marcados no deben eliminarse en contenedores estándar junto con otros tipos de residuos.
- Estos productos pueden ser nocivos para el medio ambiente y por lo tanto requieren formas especiales de elaboración, recuperación, reciclado y neutralización.

MK LED ОСВЕТЕЛНО ЗА БАЊА Упатство за безбедност

- Монтажата и поврзување на електричната мрежа треба да се изврши од квалификуван електричар!
- Задолжително исклучете напоит пред монтажа, демонтажа, поврзување или услуга!
- Гаранцијата на производот истекува ако совречно поправате производот!

Презентација

Ослободило ЛЕР тела за банки с марка VIVALUX представување удобен и практичново со сметание на модерен дизајн
Под степен ниво на влагоза влита IP20 или IP44, телата мораат да бидат изложени за осветлување во различни зони во Вас банките. Светлинниот източник на осветелното тела и несреќа. При дефектиране на светлинния източник, прекрасно користете на тялото.

Монтажа

- Избриште захранващото напрежение.
- Монтирайте задната планка на избраното място на стената.
- Свържете тялото посредством клемата към захранващото напрежение.
- Испратете го вашиот веб-сайт на корпуса. Вкло преглед захранването.

Зачувај чистотата на животната средина:

- Ве фрлајте елементите на пакуването одделно во контејнерите наменети за соодветниот материјал.
- Пред да го фрлите производот, контактирајте со увозникот / добавувачот или следете ги инструкциите на организациите кои се занимаваат обновување на отпадот во вашиот регион.

Се однесува на производите, означени со символ WEEE (пречкртана контејнер за отпад):

- Формулацијата WEEE посочува потреба од одделно собирање на отпад од електрична и електронска опрема.
- Значи означени производи не треба да се смфрлаат во стандардните контејнери заедно со останатите видови на отпад.
- Ови производи можат да бидат штетни за животната средина и затоа бараат специјални форми на преработка, обновување, рециклирање и неутрализирање.

SR LED СВЕТИЉКЕ КУПАТИЛО Сигурносна упутства

- Инсталација и електрично повезување мора да обави квалификувани електричар!

- Обавезно исклучите напajање пре инсталације, демонтажу, веze или услугу!
- Гаранција за производ истиче, ако руком поправи производ!

Презентација

Осветлење LED тела за купатило са марком VIVALUX нуди удобност и практичносно у сарадњи са модерним дизајном.
Закључавате степен за влажење IP20 или IP44, а можете користити за осветлење у новом заносу у вашој купаоници.

Светлосни изворник на осветлењу тела је несменяен. При дефектирању на светлоснијим изворима, дивно користите употребу на свом делу.

Инсталација

- Искључите захватно напредовање.
- Монтирајте задњу плану на избрано место на стенати.
- Осигурајте јединствену клемату према захватном напредовању.
- Монтирајте чврсто закључавање на стенатској плани и стегнете винтове са горње стране на корпусу. Вклучите захранување.

Опazим чиста животну средину:

- Молимо располажу компоненти паковања у одвојеним посудама за материјал.
- Пред него што одложите производа, обратите се увозника / добављача или пратите упутства на организација које се баве опоравак отпада у вашем подручју.

То се односи на производе који носе символ WEEE (контејнер за смеће укрштени):

- Ознака WEEE указује на потребу за одвојено сакупљање отпада електричне и електронске опреме.
- Ово означени производи не треба одлагати у стандардних контејнера заедно са другим врстама отпада.
- Ови производи могу бити штетни по околину и стога захтевају посебне облике прераде, опоравак, рециклажу и неутрализацију.

HR LED KUPAONICA RASVJETNO TIJELO

Sigurnosne upute

- Instalacija i priključak struje mora biti učinjeno od strane kvalificiranog električara!
- Ona je obavezna da isključite napajanje prije ugradnje, demontiranja, veze ili uslugu!
- Jamstvo za proizvod istekne, ako ručno rastavljati ili popravljati proizvod!

Prezentacija

Kupaonska LED rasvjetna tijela marke VIVALUX praktična su i praktična u svojoj moderan dizajn. Ovisno o njihovom vodootpornom indeksu IP20 ili IP44, mogu se koristiti za osvjetljenje u odgovarajućim zonama u vašoj kupaonici. Izvor svjetlosti LED svjetiljki nije moguće mijenjati. U slučaju kvara izvora svjetlosti, prestanite s upotrebom rasvjetnog tijela.

Instalacija:

- Provjerite je li izvor napajanja isključen.
- Ugradite stražnju ploču na odabrano mjesto na zidu.
- Priključite učvršćivanje na električno napajanje preko njegovog terminalnog bloka.
- Montirajte učvršćivanje na nosač na zid i pritegните vijke na vrhu tijela. Uključите napajanje.

Imajuci okoliš čistim:

- Molimo raspolagati komponente za pakiranje u odvojenim spremnicima za materijal.
 - Prije odlaganja proizvoda, obratite se uvoznik / dobavljaču ili slijedite upute za organizacije koje se bave recikliranjem otpada na svom području.
- Odnosi se i na proizvode koji nose simbol WEEE (spremnik otpada prešao):**
- WEEE oznaka ukazuje na potrebu za odvojeno prikupljanje otpada električne i elektroničke opreme.
 - Ovaj označeni proizvodi ne smiju se odlagati u standardnim spremnicima, zajedno s ostalim vrstama otpada.
 - Ovi proizvodi mogu biti štetne za okoliš i stoga zahtjevaju posebne oblike obrade, oporabe, recikliranja i neutraliziraju.

RO BAIE LED FIXTURE ILLUMINAT

Instrucțiuni de siguranța

- Instalarea și conectarea electrică trebuie să fie efectuată de către un electrician calificat!
- Este obligatoriu să deconectați sursa de alimentare înainte de instalare, dezmembrare, conexiune sau serviciu!
- Garanția produsului expiră, în cazul în care demontați sau să reparați produsul manual!

Prezentare

Corpurile de iluminat cu LED pentru baie cu marca VIVALUX sunt practice și convenabile, pe lângă designul modern. În funcție de indicele de impermeabilitate IP20 sau IP44, acestea pot fi utilizate pentru iluminarea în zonele corespunzătoare din baie dvs. Sursa de lumină a corpurilor LED nu poate fi modificată. În cazul unei defecțiuni a sursei de lumină, opriți utilizarea corpului de iluminat.

Instalare:

- Asigurați-vă că sursa de alimentare este oprită.
- Instalați placa din spate pe locul ales pe perete.
- Conectați aparatul la sursa de alimentare prin blocul terminal.
- Montați dispozitivul pe suportul de pe perete și strângeți șuruburile din partea superioară a corpului. Porniți sursa de alimentare.

Păstrarea mediului curat:

- Vă rugăm să eliminați componentele de ambalare în recipiente separate pentru material.
 - Înainte de eliminare a produsului, vă rugăm să contactați importatorul / furnizorul sau urmați instrucțiunile organizațiilor implicate în reciclarea deșeurilor în zona dumneavoastră.
- Se referă la produsele care poartă WEEE simbolul (container de deșuri încrucișate):**
- Desemnarea WEEE indică necesitatea de colectare separată a echipamentelor electrice și electronice uzate.
 - Produsele Acest marcate nu trebuie aruncate în containere standard, împreună cu alte tipuri de deșeuri.
 - Aceste produse pot fi dăunătoare pentru mediu și, prin urmare, necesită forme speciale de prelucrare, valorificare, reciclare și neutralizare.

HU FÜRDŐSZOBA LED lámpatest Biztonsági utasítások

- Telepítés és villamos csatlakoztatás kell tenni egy villanyszerelőt!
- Kötelező le tápegység telepítés előtt, bontás, kapcsolat vagy szolgáztatás!
- A termék garancia lejár, ha kézi szét szerelni vagy javítani a termékét!

Bemutatós

A VIVALUX márkájú fürdőszoba LED világítótestek modern kialakításukon túl praktikusak és kényelmesek. Az IP20 vagy IP44 vízálló indexétől függően a fürdőszobában a megfelelő zónák világításához használhatók. A LED-es lámpatestek fényforrása nem változtatható meg. A fényforrás meghibásodása esetén ne használja a világítótestet.

Felszerelés:

- Ellenőrizze, hogy az áramellátás ki van-e kapcsolva.
- Helyezze a hátlapot a falra kiválasztott helyre.
- Csatlakoztassa a szerelvényt a tápegységhez a sorkapocson keresztül.
- Szerelje fel a rögzítőelemet a falon lévő tartóra, és húzza meg a csavarokat a test felső részén. Kapcsolja BE az áramellátást.

Tartva a környezet tisztán:

- Kérjük, dobja a csomagolási összetevők külön tartályokban az anyag.
 - Mielőtt kidobná a terméket, kérjük lépjen kapcsolatba az importőr / szállító vagy kövesse a szervezet részt vesz a hulladék újrahasznosítása területen.
- Termékekre vonatkozik jelzéssel ellátott elektromos és elektronikus berendezések (hulladék konténer áthúzza):**
- WEEE megjelölés szükségességét jelzi selektív hulladékgyűjtéshez elektromos és elektronikus berendezések.
 - Ez a megjelölt termékeket nem szabad a szabványos konténerekkel együtt a többi hulladékot.
 - Ezek a termékek lehetnek ártalmasak a környezetre, és ezért különleges feldolgozási módok, hasznosítási, újrahasznosítási és semlegesítő.

☛ KOUPELNA LED SVĚTLIDLO

Bezpečnostní instrukce

1. Instalace a elektrické připojení musí provést kvalifikovaný elektrikář!
2. Je nutné odpojit napájení před montáží, demontáží, připojením či službou!
3. Záruka na výrobek zaniká, pokud ručně rozebírat nebo opravovat výrobek!

Představení

Koupeňová LED svítidla se značkou VIVALUX jsou praktická a pohodlná kromě jejich moderního designu. V závislosti na jejich vodotěsném indexu IP20 nebo IP44 mohou být použity pro osvětlení v odpovídajících zónách vaší koupelny.

Zdroj světla LED svítidel nelze změnit. V případě poruchy zdroje světla přestaňte používat osvětlovací těleso.

Instalace:

1. Ujistěte se, že je napájení vypnuto.
2. Namontujte zadní desku na vybrané místo na zeď.
3. Připojte zařízení k napájení pomocí jeho svorkovnice.
4. Namontujte přípravek na držák na zeď a utáhněte šrouby na horní části těla. Zapněte napájení.

Udržování čistého životního prostředí:

1. Zlikvidujte součásti obalu v oddělených nádobách na materiálu.
2. Před likvidací výrobku, obraťte se na dodavce / dodavatele nebo postupujte podle pokynů organizace zabývající se recyklací odpadu ve vaší oblasti.

Vztahuje se na výrobky se značkou WEEE (odpadovou nádobu skřížene):

1. Označení WEEE poukazuje na potřebu odděleného sběru elektrických a elektronických zařízení.
2. Tato označení výrobky by neměly být likvidovány ve standardních kontejnerech spolu s jinými druhy odpadů.
3. Tyto produkty mohou být škodlivé pro životní prostředí, a proto vyžadují zvláštní formy zpracování, využití, recyklace a zneškodnění.

☛ KOPALNICA LED SVETILO

Varnostna navodila

1. Namestitve v električno priključitev mora opraviti usposobljen električar!
2. To je obvezno odklopiti napajanje pred montažo, demontažo, povezave ali storitev!
3. Garancija izdelek poteče, če ročno razstaviti ali popraviti izdelek!

Predstavitev:

Kopalniške LED svetilke z blagovno znamko VIVALUX so poleg modernega dizajna praktične in priročne. Glede na njihov vodoodporni indeks IP20 ali IP44 jih lahko uporabite za razsvetljavo v ustreznih conah vaše kopalnice.

Vira svetlobe LED napeljava ni mogoče spremeniti. V primeru okvare vira svetlobe prenehajte uporabljati razsvetljavo.

Vgradnje:

1. Prepričajte se, da je napajalnik izklopljen.
2. Namestite zadnjo ploščo na izbrano mesto na steni.
3. Priključite napeljavo na napajalnik preko njegovega priključnega bloka.
4. Pritrditve pritrditve na nosilec na steni in privijte vijake na vrhu telesa. Vklopite napajalnik.

Ohranjanje čistega okolja:

1. Prosimo, da sestavne dele embalaže v ločenih posodah za material.
2. Pred odstranjenjem izdelka, se obrnite na uvoznika / dobavitelja ali pa sledite navodilom organizaciji, ki se ukvarjajo z recikliranjem odpadkov v vašem kraju.

Se nanaša na proizvode, ki nosijo oznako WEEE (zabojnik za odpadke prečkal):

1. Oznaka WEEE kaže na potrebo po ločenem zbiranju odpadne električne in elektronske opreme.
2. Ta označeni proizvodi se ne sme odlagati v standardnih posodah, skupaj z drugimi vrstami odpadkov.
3. Ti izdelki so lahko škodljivi za okolje in zato zahtevajo posebne oblike obdelave, predelave, recikliranja in nevtralizacije.

☛ KÚPEĽŇA LED SVIETIDLO

Bezpečnostní instrukce

1. Instalácia a elektrické pripojenie musí vykonať kvalifikovaný elektrikár!
2. Je nutné odpojiť napájanie pred montážou, demontážou, pripojenie či službou!
3. Záruka na výrobok zaniká, ak ručne rozeberať alebo opravovať výrobok!

Predstavenie

Kúpeľňové LED svietidlá so značkou VIVALUX sú okrem svojho moderného dizajnu praktické a pohodlné. V závislosti od ich vodotesného indexu IP20 alebo IP44 ich možno použiť na osvetlenie v príslušných zónach vašej kúpeľne.

Zdroj svetla LED svietidiel sa nedá zmeniť. V prípade poruchy zdroja svetla prestaňte používať svietidlo.

Instalácie:

1. Skontrolujte, či je vypnuté napájanie.
2. Namontujte zadnú dosku na vybrané miesto na stenu.
3. Pripojte prípravok k napájacíemu zdroju cez jeho svorkovnicu.
4. Namontujte prípravok na konzolu na stene a utiahnite skrutky na hornej časti tela. Zapnite napájanie.

Udržovanie čistého životného prostredia:

1. Zlikvidujte súčasťou obalu v oddelených nádobách na materiáli.
2. Pred likvidáciou výrobku, obráťte sa na dodavcu / dodávateľa alebo postupujte podľa pokynov organizácie zaoberajúcej sa recykláciou odpadu vo vašej oblasti.

Vzťahuje sa na výrobky so značkou WEEE (odpadovú nádobu skřížene):

1. Označenie WEEE definuje potrebu separovaného zberu elektrických a elektronických zariadení.
2. Táto označené výrobky by nemali byť likvidované v štandardných kontajneroch spolu s inými druhmi odpadov.
3. Tieto produkty môžu byť škodlivé pre životné prostredie, a preto si vyžaduje osobitné formy spracovania, zhodnocovania, recyklácie a zneškodnenia.

☛ LED СВЕТИЛЬНИК ВАННОЙ КОМНАТЫ

Инструкция по технике безопасности

1. Установка и электрическое подключение должны выполняться квалифицированным электриком!
2. Обязательно отключать электропитание перед установкой, демонтажом, подключением или обслуживанием!
3. Гарантия на продукт истекает, если ручную разобрать или отремонтировать продукт!

Представление

Светодиодные светильники для ванных комнат марки VIVALUX практичны и удобны в дополнение к своему современному дизайну. В зависимости от их водонепроницаемости IP20 или IP44, они могут использоваться для освещения в соответствующих зонах вашей ванной комнаты.

Источник света светодиодных светильников не может быть изменен. В случае неисправности источника света прекратите использование осветительного прибора.

Установка:

1. Убедитесь, что источник питания выключен.
2. Установите заднюю панель на выбранное место на стене.
3. Подсоедините прибор к источнику питания через клеммную колодку.
4. Установите приспособление на крепежный на стене и затяните винты в верхней части корпуса. Включите источник питания.

Чистка окружающей среды:

1. Упакуйте компоненты в отдельные контейнеры для материала.
2. Прежде чем утилизировать продукт, обратитесь к импортеру / поставщику или следуйте инструкциям организаций, занимающихся переработкой отходов в вашем регионе.

Относится к изделиям, имеющим обозначение WEEE (скробок для отходов):

1. Обозначение WEEE указывает на необходимость сбора отходов электрического и электронного оборудования.

2. Эти маркированные продукты не следует выбрасывать в стандартных контейнерах вместе с другими видами отходов.

3. Эти продукты могут быть вредными для окружающей среды и поэтому требуют особых форм обработки, восстановления, рециркуляции и нейтрализации.

☛ BANJO LED NDRİÇİM İNSTALİME

Udhëzime Siguria

1. Instalimi dhe lidhja elektrike duhet të bëhet nga një elektrikist të kualifikuar!
2. Kjo është e detyrueshme për shkëputje furnizimin me energji elektrike para instalimit, çmontimit, lidhje ose shërbimit!
3. Garancia Produkti skadon, qoftë me dorë zëbërtheni ose ta riparojë produktin!

Prezantim

Veshjet e ndrëçimit LED të banjës me markë VIVALUX janë praktike dhe të përshatshme përveç dizajnit të tyre modern. Në varësi të indeksit të tyre të papërshkueshëm nga uji IP20 ose IP44, ato mund të përdoren për ndrëçim në zonat përkatëse në banjën tuaj.

Burimi i dritës së ndeshjeve LED nuk mund të ndrëshohet. Në rast mosfunktionimi të burimit të dritës, ndaloni përdorimin e ndeshjes së ndrëçimit.

Instalimi:

1. Sigurohuni që furnizimi me energji elektrike është i furk.
2. Instaloni pllakën e pasme në vendin e zgjedhur në mur.
3. Lidhni instalimin me furnizimin me energji përmes bllokut të tij terminal.
4. Montoni fiksimin në kllapa në mur dhe shtrëngoni vidhat në pjesën e sipërme të trupit. Ndizni furnizimin me energji.

Mbajta e mjedisit të pastër:

1. Ju lutemi hidhni përbërësit paketimit në kontejnerë të veçantë për materialin.
2. Para se ta eliminoni produktin, ju lutem kontaktoni me importuesit / furnizues ose ndiqni udhëzimet e organizatave që merren me riciklimin e mbetjeve në zonën tuaj.

Të bëjë me produktet që mbajnë WEEE simbol (enë të mbeturinave të kaluar):

1. WEEE përcaktim tregon nevojën për grumbullim e diferencuar e pajisjeve elektrike dhe elektronike të mbeturinave.
2. Produktet e shënuar Kjo nuk duhet të hidhen në enë standarde, së bashku me llojet e tjera të mbeturinave.
3. Këto produkte mund të jenë të dëmshme për mjedisin dhe për këtë arsye kërkojnë forma të veçanta të përpunimit, shërim, riciklimin dhe neutralizimin.

☛ LED ΜΠΑΝΙΟ ΦΩΤΙΣΤΙΚΟ

Οδηγίες ασφαλείας

1. Εγκατάσταση και ηλεκτρική σύνδεση πρέπει να γίνει από έναν ειδικευμένο ηλεκτρολόγο!
2. Είναι υποχρεωτικό να αποσυνδέσει την παροχή ρεύματος πριν από την εγκατάσταση, την αποσυμφορόληση, τη σύνδεση ή την υπηρεσία!
3. Η εγγύηση του προϊόντος λήξει, αν το χέρι αποσυμφορολογήσετε ή να επικοινωνήσετε το προϊόν!

Παρουσίαση

Τα φωτιστικά LED μπάνιου με το σήμα VIVALUX είναι πρακτικά και βολικά εκτός από το μοντέρνο σχεδιασμό τους. Ανάλογα με τον αδιάβροχο δείκτη IP20 ή IP44, μπορούν να χρησιμοποιηθούν για φωτισμό στις αντίστοιχες ζώνες στο μπάνιο σας.

Η φωτεινή πηγή των φωτιστικών LED δεν μπορεί να αλλάξει. Σε περίπτωση δυσλειτουργίας της πηγής φωτός, σταματήστε να χρησιμοποιείτε το φωτιστικό.

Εγκατάσταση:

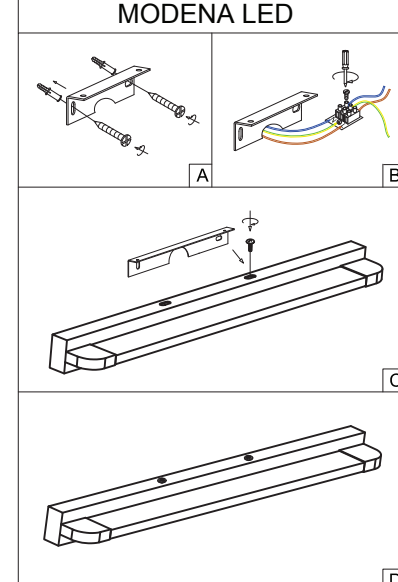
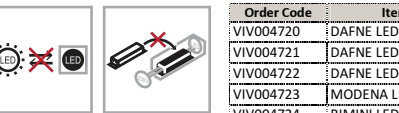
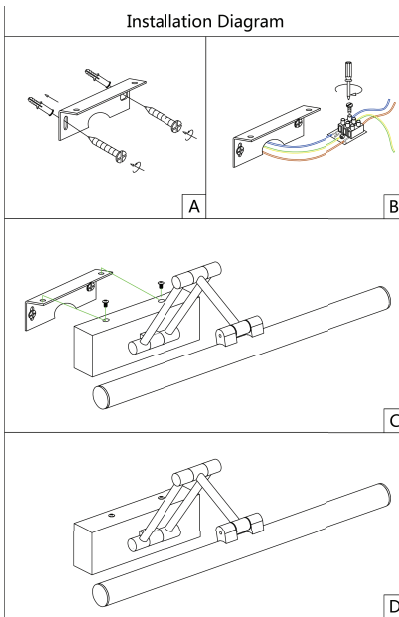
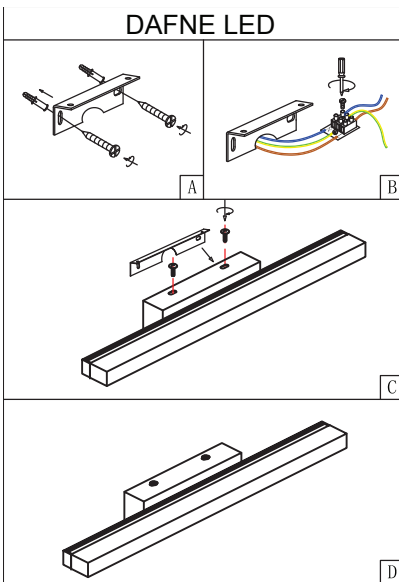
1. Βεβαιωθείτε ότι η παροχή ρεύματος είναι απενεργοποιημένη.
2. Τοποθετήστε την πίσω πλάκα στο επιλεγμένο σημείο στον τοίχο.
3. Συνδέστε το εξάρτημα στην παροχή ρεύματος μέσω του θερμοαποκόπτη.
4. Τοποθετήστε το εξάρτημα στο βραχίονα στον τοίχο και σφίξτε τις βίδες στο πάνω μέρος του σώματος. Ενεργοποιήστε την παροχή ρεύματος.

Κρατώντας το περιβάλλον καθαρό:

1. Παρακαλούμε να απορρίψετε τα συστατικά της συσκευασίας σε ξεχωριστά δοχεία για το υλικό.

2. Πριν από τη διάθεση του προϊόντος, παρακαλούμε επικοινωνήστε με τον εισαγωγέα / προμηθευτή ή ακολουθήστε τις οδηγίες των οργανισμών που ασχολούνται με την ανακύκλωση των αποβλήτων στην περιοχή σας.

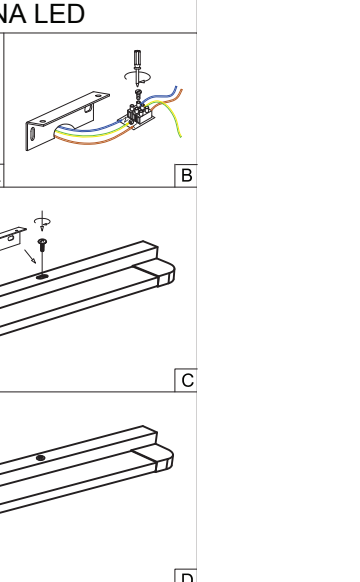
Αναφέρεται σε προϊόντα που φέρουν το σύμβολο WEEE (δοχείο απορριμμάτων σταυρωμένα):



RIMINI LED

3. Αυτά τα προϊόντα μπορεί να είναι επιβλαβή για το περιβάλλον και ως εκ τούτου απαιτούν ειδικές μορφές επεξεργασίας, ανάκτησης, ανακύκλωσης και εξουδετέρωσης.

Αναφέρεται σε προϊόντα που φέρουν το σύμβολο WEEE (δοχείο απορριμμάτων σταυρωμένα):



Благодарим Ви, че избрахте продукт VIVALUX.
Thank you for choosing a VIVALUX product.
Vielen Dank für die Wahl eines VIVALUX Product.
Merci d'avoir choisi le produit VIVALUX.
Grazie per aver scelto un prodotto VIVALUX.
Gracias por elegir un producto VIVALUX.
Ви благодариме за изборот VIVALUX производ.
Hvala na odabiru proizvoda VIVALUX.
Хвала на избору VIVALUX производ.
Vă mulțumim pentru alegerea produselor VIVALUX.
Köszönjük, hogy egy VIVALUX termék.
Děkujeme, že jste si vybrali produkt VIVALUX.
Hvala, ker ste izbrali izdelek VIVALUX.
Ďakujeme, že ste si vybrali produkt VIVALUX.
Спасибо, что выбрали VIVALUX продукта.
Falemindeřit për zgjedhjen e një produkt VIVALUX.
Σας ευχαριστούμε για την επιλογή VIVALUX προϊόν.

Viva Ltd.
27A Banskó shose Str.
8800 Sliven BULGARIA

VIVALUX
LED lighting