

## **BG** *Настолна LED лампа*

**Инструкција за безопасност**

- Продуктът съдържа акумулаторна батерия, която може да се зарежда. Уверете се, че няма опасност од презареждане на батеријата.
- По време на зареждането на батеријата, лампата трябва да бѐде на закрито и извън достѐп на деца.
- Гаранцијата на продукта изтика, ако самовоенорчно ремонтираете продукат!

**Представле**

Настолните LED лампи ESTELLA LED и FRIDA LED са марка VIVALUX са с акумулаторна батерия, което ги прави изключително удобни за използване на всякакви места без необходимост од директна близост до контакт. Силата на светлината на лампите може да си регулира чрез сензорниа бутон, разположен най-отгоре. Снабдени са с универсален USB type-C порт за зареждане и са влогазачитени с IP54. Могат да се използват за осветление на открито и на закрито.

**Монтаж**

- Следвайте схемата в края на инструкцијата за да слобите лампата.
- Шом капацитета на батеријата се изчерпи, лампата ще спре да свети. Можете да заредите батеријата с вклучениа в комплекта USB type-C кабел.

**Запавање чистотата на околната среда:**

- Моля, изхвърляйте елементите на опаковката разделно в контейнерите, предназначени за советниа материал.
- Преди да изхвърлите продукта, се свържете с вносител/ доставчика или следвайте инструкцијане на организациите, занимаваши оползотворяване на отпадците във вашиа регион.

**Отнас се до издѐлјата, означени със символ WEEE (зачертан контейнер за отпадци):**

1. Означението WEEE посочва необходимост од разделно събиране на отпадците од електронно и електрическо оборудване.

2. Така означение продукти не трябва да се изхвърлят в стандартните контейнери заедно с останалите видове отпадци.

- Тези продукти могат да се окажат вредни за околната среда и затоа изискват специални форми на преработка, възстановяване, рециклиране и неутрализиране.

## **EN** *Table lamp*

**Safety instructions**

- This product contains rechargeable battery. When battery needs charging, make sure there is no danger of overcharging.
- While charging its battery the lamp must be indoors and out of children reach.
- The product warranty expires, if manually disassemble or repair the product!

**Presentation**

The table LED lamps ESTELLA LED and FRIDA LED with VIVALUX brand are with rechargeable batteries inside which makes the suitable to be used as various places far from electrical socet. The light can be dimmed by the touch switch at the top of the lamp. The lamps are supplied with universal USB type-C port for charging and are waterporoof with IP54. They can be used for lighting both indoors and outdoors.
**Installation**

- By following the scheme at the end of this manual you can assemble the lamp.

- When the battery is low, the lamps switches off. You can recharge the battery by the USB type-C cable in the set.

**Keeping the environmnet clean:**

- Please dispose the packaging components in separate containers for the material.
- Before disposing of the product, please contact the importer / supplier or follow the instructions of organizations engaged in waste recycling in your area.

**Refers to products bearing the symbol WEEE [waste container crossed]:**

- WEEE designation indicates the need for separate collection of waste electrical and electronic equipment.
- This marked products should not be disposed of in standard containers along with other types of waste.
- These products may be harmful to the environment and therefore require special forms of processing, recovery, recycling and neutralizing.

## **DE** *LED-Tischlampe*

**Sicherheitshinweise**

- Dieses Produkt enthält wiederaufladbare Batterien. Wenn der Akku aufgeladen werden muss, stellen Sie sicher, dass keine Gefahr des Überladens besteht.

2. Während des Aufladens des Akkus muss sich die Lampe im Haus und außerhalb der Reichweite von Kindern befinden.
3. Die Produktgarantie erlischt, wenn das Produkt manuell zerlegt oder repariert wird!
**Präsentation**

Die LED-Tischlampen ESTELLA LED und FRIDA LED der Marke VIVALUX sind mit wiederaufladbaren Batterien ausgestattet,

wodurch sie für den Einsatz an verschiedenen Orten fernab von Steckdosen geeignet sind. Das Licht kann durch den Berührungsschalter an der Oberseite der Lampe gedimmt werden. Die Lampen werden mit einem universellen USB-Type-C-Anschluss zum Aufladen geliefert und sind wasserdicht mit IP54. Sie können sowohl im Innen- als auch im Außenbereich zur Beleuchtung verwendet werden.

**Installation**

- Wenn Sie dem Schema am Ende dieser Anleitung folgen, können Sie die Lampe zusammenbauen.

- Wenn die Batterie schwach ist, schaltet sich die Lampe aus. Sie können den Akku über das USB-Type-C-Kabel im Set aufladen.

**Die Umwelt sauber:**

- Bitte entsorgen Sie die Verpackungskomponenten in separaten Behältern für das Material.
- Vor der Entsorgung des Produkts wenden Sie sich bitte an den Importeur / Lieferanten oder die Anweisungen der in Abfallrecycling in Ihrer Nähe tätig Organisationen folgen.

**Bezieht sich auf Produkte mit dem Symbol WEEE (Abfallbehälter gekreuzt):**

- WEEE Bezeichnung zeigt die Notwendigkeit für die getrennte Sammlung von Abfällen von Elektro- und Elektronikgeräten.
- Diese gekennzeichneten Produkte sollten nicht zusammen mit anderen Abfällen in Standard-Containern entsorgt werden.
- Diese Produkte können für die Umwelt schädlich sein und erfordern daher besondere Formen der Verarbeitung, Verwertung, Recycling und zu neutralisieren.

## **FR** *Lampe à poser LED*

**Consignes de sécurité**

1. Ce produit contient une batterie rechargeable. Lorsque la batterie doit être rechargée, assurez-vous qu'il n'y a aucun risque de surcharge.

- Pendant le chargement de sa batterie, la lampe doit être à l'intérieur et hors de portée des enfants.

- La garantie du produit expire si vous démontez ou réparez manuellement le produit!

**Présentation**

Les lampes de table à LED ESTELLA LED et FRIDA LED de la marque VIVALUX sont équipées de batteries rechargeables à l'intérieur, ce qui les rend aptes à être utilisées dans divers endroits éloignés de la prise électrique. La lumière peut être atténuée par l'interrupteur tactile en haut de la lampe. Les lampes sont fournies avec un port USB universel de type C pour le chargement et sont étanches avec IP54. Ils peuvent être utilisés pour l'éclairage à l'intérieur comme à l'extérieur.

**Installation**

- En suivant le schéma à la fin de ce manuel, vous pouvez assembler la lampe.
- Lorsque la batterie est faible, les lampes s'éteignent. Vous pouvez recharger la batterie par le câble USB de type C dans l'ensemble.

**Garder l'environnement propre:**

- S'il vous plaît disposer les composants d'emballage dans des récipients séparés pour le matériel.
- Avant de disposer du produit, s'il vous plaît communiquer avec l'importateur / fournisseur ou de suivre les instructions des organisations engagées dans le recyclage des déchets dans votre région.

**Se réfère à des produits portant le symbole WEEE (conteneur de déchets traversé):**

- Désignation WEEE indique la nécessité d'une collecte séparée des équipements électriques et électroniques.
- Les produits Tête marqués doivent pas être jetés dans des conteneurs standards ainsi que d'autres types de déchets.
- Ces produits peuvent être nocifs pour l'environnement et nécessitent donc des formes particulières de traitement, la récupération, le recyclage et la neutralisation.

## **IT** *Lampada da tavolo a LED*

**Istruzioni di sicurezza**

- Questo prodotto contiene una batteria ricaricabile. Quando la batteria deve essere ricaricata, assicurarsi che non ci sia pericolo di sovraccarico.
- Durante la ricarica della batteria, la lampada deve trovarsi all'interno e fuori dalla portata dei bambini.
- La garanzia del prodotto scade se si smonta o si ripara manualmente il prodotto!

**Presentazione**

Le lampade LED da tavolo ESTELLA LED e FRIDA LED a marchio VIVALUX sono dotate di batterie ricaricabili all'interno che le rendono adatte per essere utilizzate in vari luoghi lontani dalla presa elettrica. La luce può essere regolata dall'interruttore tattile nella parte superiore della lampada. Le lampade sono fornite con porta USB universale di tipo C per la ricarica e sono impermeabili con IP54. Possono essere utilizzati per l'illuminazione sia all'interno che all'esterno.
**Installazione**

- Seguendo lo schema alla fine di questo manuale è possibile assemblare la lampada.

2. Quando la batteria è scarica, le lampade si spengono. È possibile ricaricare la batteria tramite il cavo USB di tipo C incluso nel set.

**Mantenere l'ambiente pulito:**

- Si prega di smaltire le componenti di confezionamento in contenitori separati per il materiale.
- Prima di smaltire il prodotto, contattare l'importatore / fornitore o seguire le istruzioni di organizzazioni impegnate nel riciclaggio dei rifiuti nella vostra zona.

**Si riferisce ai prodotti recanti il simbolo WEEE (contenitore per rifiuti attraversato):**

- Designazione WEEE indica la necessità per la raccolta differenziata di apparecchiature elettriche ed elettroniche.
- I prodotti contrassegnati Questo non devono essere smaltiti in contenitori standard insieme ad altri tipi di rifiuti.
- Questi prodotti possono essere dannosi per l'ambiente e quindi richiedono particolari forme di trattamento, il recupero, il riciclaggio e la neutralizzazione.

## **SP** *Lámpara LED de mesa*

**Instrucciones de seguridad**

1. Este producto contiene una batería recargable. Cuando la batería necesite cargarse, asegúrese de que no haya peligro de sobrecarga.

- Mientras carga su batería, la lámpara debe estar en el interior y fuera del alcance de los niños.

- ¡La garantía del producto caduca si se desmonta o repara manualmente el producto!

**Presentación**

Las lámparas LED de sobremesa ESTELLA LED y FRIDA LED de la marca VIVALUX cuentan con baterías recargables en su interior lo que las hace aptas para ser utilizadas en diversos lugares alejados de la toma de corriente. La luz se puede atenuar con el interruptor táctil en la parte superior de la lámpara. Las lámparas se suministran con puerto USB tipo C universal para carga y son impermeables con IP54. Se pueden utilizar para la iluminación tanto en interiores como en exteriores.
**Instalación**

- Siguiendo el esquema al final de este manual podrá montar la lámpara.

- Quando la batería está baje, las lámparas se apagan. Puede recargar la batería con el cable USB tipo C del conjunto.

**Mantener limpio el medio ambiente:**

- Por favor, elimine los componentes del embalaje en contenedores separados para el material.
- Antes de desecha el producto, póngase en contacto con el importador / proveedor o siga las instrucciones de las organizaciones que participan en el reciclaje de residuos en su área.

**Se refiere a los productos que llevan el símbolo WEEE (contenedor de residuos atravesado):**

- Désignación WEEE indica la necesidad de la recogida selectiva de aparatos eléctricos y electrónicos de desecho.

- Los productos marcados Esto no se deben tirar en los contenedores estándar junto con otros tipos de residuos.

3. Estos productos pueden ser perjudiciales para el medio ambiente y por lo tanto requieren formas especiales de procesamiento, recuperación, reciclado y neutralizante.

## **MK** *LED светилка за маса*

**Безбедносни упатства**

1. Овој производ содржи батерија што се полини. Кога батеријата треба да се полини, проверете дали нема опасност од преполнување.

- Додека ја полните својата батерија, светилката мора да биде во затворен простор и поддалеку од дофат на деца.
- Гаранцијата на производот истекува, доколку рачно го расклопите или поправите производот!

**Презентација**

Столните LED светилки ESTELLA LED и FRIDA LED со брендот VIVALUX се со батерија за полнење во внатрешноста што ги прави соодветни за употреба на различни места далеку од електричната мрежа. Светлото може да се затеми со прекинувачот на допир на горниот дел од светилката. Светилките се испорачуваат со универзален USB тип-C приклучок за полнење и се водотпорни со IP54. Тие можат да се користат за осветлување и внатре и надвор.

**Инсталација**

- Следејќи ја шемата на крајот од овој прирачник, можете да ја составите светилката.
- Кога батеријата е празна, светилките се исклучуваат. Може да ја наполните батеријата преку USB-кабелот од типот C со комплетот.

**Одржување на чиста животна средина:**

- Ве молиме да се ослободите компонентите на пакувањето, во посебни контејнери за материјалот.
- Пред да го фрлите производот, ве молиме контактирајте увозникот/ снабдувач или следете ги инструкциите на организација кои работат во рециклирање на отпадот во вашата област.

**Се однесува на производи со OEEO симболот (сѐ отпад раче):**

1. Ознака OEEO укажува на потребада за одделно собирање на отпад од електрична и електронска опрема.

- Оваа означени производи не смеат да се фрлаат во стандардни контејнери, заедно со други видови на отпад.
- Овие производи можат да бидат штетни за животната средина и затоа бараат посебни форми за обработка, преработка, рециклирање и неутрализирање.

## **SR** *Stoпа LED лампа*

**Безбедносна уптства**

1. Овај производ содржи пуњењу батерију. Када је потребно пуњење батерије, уверите се да не постоји опасност од прекомерног пуњења.

- Док се батерија пуни, лампа мора бити у затвореном простору и ван домашњај деџа.

- Гаранџија производа истиче ако рачно расставите или поправите производ!

**Презентација**

Стоне LED лампе ESTELLA LED и FRIDA LED брeнда VIVALUX су са пуњењим батеријамa унутар којих су погодна за употребу на разним местима удаљеним од електричне утичице. Светло се може пригушити додирним прекидачем на врху лампе. Лампе се испоручују са универзалним USB тип-С портом за пуњење и водотпорне су са IP54. Могу се користити за осветљење како у затвореном тако и на отвореном.

**Инсталација**

- Пратећи шему на крају овог упутства можете саставити лампу.

- Када је батерија празна, лампе се гасе. Батерију можете напунити USB тип-С каблом у комплету.

**Опaзим чиста животну средину:**

- Молимо вас, одложите компоненте за пакување у посебним контејнерима за материјал.

- Пре одлагања производа, обратите се увозника / добављача или следите упутства организација које се баве рециклажом отпада у вашем подрачју.

**Односи се на производе који носе символ вее (контејнер за смеће укрштен):**

- Ознака ВЕЕЕ укажује на потребу за одвојено сакупљање отпада електричне и електронске опреме.

- Ово означени производи не треба одлагати у стандардни контејнера заедно са другим врстама отпада.

3. Ови производи могу бити штетни по околину и стога захтевају посебне облике прераде, опоравак, рециклажу и неутралисање.

## **HR** *Stoпа LED лампа*

**Signurnose upute**

- Ovaj proizvod sadrži punjivu bateriju. Kada se baterija treba napuniti, uvjerite se da nema opasnosti od prekomjernog punjenja.

2. Tijekom punjenja baterije lampa mora biti u zatvorenom prostoru i izvan dohvata djece.

- Jamstvo za proizvod prestaje ako se proizvod ručno rastavi ili popravi

**Prezentacija**

Stoјne LED svjetiljke ESTELLA LED i FRIDA LED marke VIVALUX imaju unutarnje punjive baterije što ih čini prikladnim za korištenje na raznim mjestima daleko od električnih utičnica. Svjetlo se može priгушити doдирним прекидачем на врху svjetiljke. Svjetiljke се isпоручују с универзалним USB прикључком типа C за пуњење и водоотпорне су с IP54. Могу се користити за унутарњу и ванjsку расvjetлу.

**Prezentacija**

- Slijedeći shemu na kraju ovog priručnika možete sastaviti svjetiljku.

- Kad je baterija niska, lampice se isključuju. Bateriju možete napuniti pomoću USB Type-C kabela koji se nalazi u kompletu.

**Imajući oколиš čistim:**

- Molimo raspoložiti komponente za pakiranje u odvojenim spremnicima za materijal.

- Prije odlaganja proizvoda, obratite se uvoznik / dobavljača ili slijedite upute za organizacije koje se баве рециклирањем отпада на svom području.

**Oдноси se i на производе koji nose simbol WEEE (spremnik отпада прешао):**

- WEEE oznaka ukazuje na potrebu za odvoјeno прикљупanje отпада електричне i електроничке опреме.
- Ovaj označeni proizvodi ne smiju se odlagati u standardnim spremnicima, zajedno s ostalim vrstama отпада.
- Ovi proizvodi mogu biti štetни за околиш i стога захтевају посебне облике обраде, опорабе, рециклирања i неутрализацја.

## **RO** *Lampă LED de masă*

**Instrucțiuni de siguranță**

1. Acest produs conține baterii reîncărcabilă. Când bateria trebuie încărcată, asigurați-vă că nu există pericol de supraîncărcare.

- În timpul încărcării bateriei, lampa trebuie să fie în interior și să nu fie la îndemâna copiilor.

3. Garanția produsului expiră, dacă dezamblați sau reparați manual produsul!

**Prezentare**

Lămpile LED de masă ESTELLA LED și FRIDA LED cu marca VIVALUX sunt cu baterii reîncărcabile în interior ceea ce face ca ele mai potrivite pentru a fi folosite sunt diferite locuri departe de priză electrică. Lumina poate fi diminuată de computerul tactil din partea superioară a lămpii. Lămpile sunt furnizate cu port USB universal de tip C pentru încărcare și sunt protejate la apă cu IP54. Pot fi folosite pentru iluminat atât în interior, cât și în exterior.

**Instalare**

- Urmađnd schema de la sfârșitul acestui manual puteți asambla lampa.

- Când bateria este descărcată, lămpile se sting. Puteți reîncărca bateria cu cablul USB tip C din set.

**Păstrarea mediu curat:**

- Vă rugăm să aruncați componentele de ambalare în containere separate pentru materialul.

- Ante dispună de el, vă rugăm să contactați importator / furnizorul sau urmați instrucțiunile de organizații angajate în reciclarea deșeurilor în zona dumneavoastră.

**Se referă la produse care poartă DEEE simbol (container înrucățate):**

- Desemnarea DEEE indică necesitatea de colectare separată a echipamentelor electrice și electronice uzate.
- Produse însemnat nu ar trebui să fie eliminate în containere standard, împreună cu alte tipuri de deșeurі.
- Aceste produse pot fi dăunătoare pentru mediu și, prin urmare, necesită forme speciale de procesare, recuperare, reciclare și neutralizare.

## **HU** *Asztali LED lámpa*

**Biztonsági utasítások**

- Ez a termék újratölthető akkumulátort tartalmaz. Ha az akkumulátor fel kell tölteni, ügyeljen arra, hogy ne álljon fenn a töltötés veszélye.

- Az akkumulátor töltése közben a lámpának zárt helyen kell lennie, és gyermekétől távol kell lennie.

- A termékagarancia lejár, ha a terméket manuálisan szétteszereli vagy megjavítja!

**Bemutetés**

A VIVALUX márkájú ESTELLA LED és FRIDA LED asztali LED lámpák újratölthető elemekkel vannak felszerelve, így az elektromos aljzattól távolabbi helyeken is használható. A fényt a lámpa tetején található érintőkapcsolóval lehet tompítani. A lámpákat univerzális USB Type-C porttal szállítjuk a töltéshez, és IP54-os vízállóak. Belteri és kültéri világításra egyaránt használhatók.
**Instalation**

1. A kézikönyv végén található sémát követeé összehállthatja a lámpát.

- Ha az akkumulátor lemerül, a lámpák kialszanak. Az akkumulátort a készletben található USB Type-C kábelletl töltheti fel.

**Tartva a környezet tisztán:**

- Kérjük, dobja a csomagolási összetevők külön tartályokba az anyag.

- Mielőtt kidobná a terméket, kérjük lépjen kapcsolatba az importőr / szállító vagy kövesse a szervezet részt vesz a hulladék újrahaznosításáa területen.

**Termékekre vonatkozik jelzéssel ellátott elektromos és elektronikus berendezések (hulladék konténer áthúzza):**

- WEEE megjelölés szükségességét jelzi szvettivi hulladékgyűjtéshez elektromos és elektronikus berendezések.
- Ez a megjelölt termékeket nem szabad a szabványos konténerekkel együtt a többi hulladéktól.

- Ezek a termékek lehetnek ártalmasak a környezetre, és ezért különleges feldolgozási módok, hasznosítási, újrahaznosítási és semlegesítési.

## **CZ** *Stoální LED lampa*

**Bezpečnostní instrukce**

1. Tento výrobek obsahuje dobíjecí baterii. Když je třeba baterii nabít, ujistěte se, že nehrozí nebezpečí přebíjení.

- Při nabíjení baterie musí být svítlna uvnitř a mimo dosah dětí.

3. Záruka na výrobek zaniká, ak výrobek ručně rozeberiete nebo opravíte!

**Představení**

Stoální LED lampy ESTELLA LED a FRIDA LED značky VIVALUX jsou s dobíjecími bateriemi uvnitř, díky čemuž jsou vhodné pro použití na různých místech daleko od elektrické zásuvky. Světlo lze ztlumit dotykovým spínačem v horní části lampy. Lampy jsou dodávány s univerzálním portem USB typu C pro

nabíjení a jsou vodotěsné s IP54. Lze je použít pro osvětlení v interiéru i exteriéru.

**Instalace**

- Podle schématu na konci tohoto návodu můžete lampu sestavit.

- Když je baterie vybitá, kontrolky zhasnou. Baterii můžete dobíjet kabelem USB typu C v sadě.

**Udržívaní čistého životního prostředí:**

- Zlikvidujte součásti obalu v oddělených nádobách na materiál.

2. Před likvidací výrobku, obraťte se na dopravce / dodavatel nebo postupte podle pokynů organizace zabývající se recyklací odpadu ve vaší oblasti.

**Vzt**

## Udržiavanie čistého životného prostredia:

1. Zlikvidujte súčasťou obalu v oddelených nádobách na materiáli.
2. Pred likvidáciou výrobku, obráťte sa na dovozcu / dodávateľ alebo postupujte podľa pokynov organizácie zaoberajúcej sa recykláciou odpadu vo vašej oblasti.
3. Vzťahuje sa na výrobky so značkou WEEE (odpadovú nádobu skřížene):
4. Označenie WEEE definuje potrebu separovaného zberu elektrických a elektronických zariadení.
5. Táto označené výrobky by nemali byť likvidované v štandardných kontajneroch spolu s inými druhmi odpadov.
6. Tieto produkty môžu byť škodlivé pre životné prostredie, a preto si vyžaduje osobitné formy spracovania, zhodnocovania, recyklácie a zneškodnenia.

## RU Настольная светодиодная лампа

### Инструкции по технике безопасности

1. Этот продукт содержит перезаряжаемую батарею. Если аккумулятор нуждается в зарядке, убедитесь, что нет опасности перезарядки.
2. Во время зарядки аккумулятора фонарь должен находиться в помещении, недоступном для детей.
3. Гарантия на товар прекращается, если вручную разбирать или ремонтировать товар!

### Презентация

Настольные светодиодные лампы ESTELLA LED и FRIDA LED торговой марки VIVALUX оснащены аккумуляторными батареями внутри, что делает их пригодными для использования в различных местах вдали от электрических розеток. Свет можно приглушить с помощью сенсорного переключателя в верхней части лампы. Лампы снабжены универсальным портом USB Type-C для зарядки и водонепроницаемы со степенью защиты IP54. Их можно использовать для освещения как внутри помещений, так и снаружи.

### Монтаж

1. Следуя схеме в конце данного руководства, вы можете собрать светильник.
2. Когда батарея разряжена, лампы выключаются. Подзарядить аккумулятор можно с помощью кабеля USB Type-C в комплекте.

### Поддержание чистоты окружающей среды:

1. Утилизация компонентов упаковки в отдельных контейнерах для материала.

2. Перед утилизацией изделия обратитесь импортеру / поставщику или следуйте инструкциям организаций, осуществляющих переработку отходов в вашем районе.
- Относится к продуктам с символом WEEE (контейнер для отходов пересек):**
1. WEEE обозначение указывает на необходимость раздельного сбора отходов электрического и электронного оборудования.
  2. Это отмечены продукты не должны быть утилизированы в стандартных контейнерах вместе с другими видами отходов.
  3. Эти продукты могут быть вредны для окружающей среды и, следовательно, требуют специальных форм обработки, рекулации, рециркуляции и нейтрализации.

## ALB Ilamba LED tavoline

### Udhëzime Siguria

1. Ky produkt përmban bateri të rikarikueshme. Kur bateria ka nevojë për karikim, sigurohuni që të mos ketë rrezik të mbingarkohet.
2. Gjatë karikimit të baterisë, llamba duhet të jetë brenda dhe jashtë ndëshive të fëmijëve.
3. Garancia e produktit skadon, nëse çmontoni ose riparoni manualisht produktin!

### Prezantim

Llambat LED tavoline ESTELLA LED dhe FRIDA LED me markë VIVALUX janë me bateri të rikarikueshme brenda gjë që bën të përshtatshme për t'u përdorur edhe vende të ndryshme larg prizës elektrike. Drita mund të zbehet nga çelësi me prekje në krye të llambës. Llambat furnizohen me port universal USB të tipit C për karikim dhe janë të papërshkueshme nga uji me IP54. Ato mund të përdoren për ndriçim të brendshëm dhe të jashtëm.

### Instalim

1. Duke ndjekur skemën në fund të këtij manuali, mund të montoni llambën.
2. Kur bateria është e ulët, llambat fiken. Mund ta rikarikoni baterinë me kablo USB të tipit C në grup.

### Mbajtja e mjedisit të pastër:

1. Ju lutemi hidhni përbërësit paketimit në kontejner të veçantë për materialin.
  2. Para se ta eliminoni produktin, ju lutem kontaktoni me importuesit / furnizues ose ndiqni udhëzimet e organizatave që merren me riciklimin e mbetjeve në zonën tuaj.
- Të bëjë me produktet që mbajnë WEEE simbol (enë të mbeturinave të kaluar):**
1. WEEE përcaktim tregon nevojën për grumbullim e diferencuar e pajisjeve elektrike dhe elektronike të mbeturinave.

2. Produktet e shënuar Kjo nuk duhet të hidhen në enë standarde, së bashku me llojet e tjera të mbeturinave.
3. Këto produkte mund të jenë të dëmshme për mjedisin dhe për këtë arsye kërkohet forma të veçanta të përpunimit, shërim, riciklimin dhe neutralizimin.

## GR Επιτηρητέο φωτιστικό LED

### Οδηγίες ασφαλείας

1. Αυτό το προϊόν περιέχει επαναφορτιζόμενη μπαταρία. Όταν η μπαταρία χρειάζεται φόρτιση, βεβαιωθείτε ότι δεν υπάρχει κίνδυνος υπερφόρτισης.
2. Κατά τη φόρτιση της μπαταρίας η λάμπα πρέπει να βρισκείται σε εσωτερικό χώρο και μακριά από παιδιά.
3. Η εγγύηση του προϊόντος λίγης, εάν αποσυμφορτώσετε ή επισκευάσετε χειροκίνητα το προϊόν!

### Παρουσίαση

Οι επιτηρητέες λάμπες LED ESTELLA LED και FRIDA LED με μάρκα VIVALUX είναι με επαναφορτιζόμενες μπαταρίες εσωτερικά που καθιστούν κατάλληλους για χρήση σε διάφορα σημεία μακριά από την πρίζα. Το φως μπορεί να μειωθεί με τον διακόπτη αφής στο επάνω μέρος της λάμπας. Οι λάμπες παρέχονται με θύρα γενικής χρήσης USB τύπου C για φόρτιση και είναι αδιάβροχες με IP54. Μπορούν να χρησιμοποιηθούν για φωτισμό τόσο σε εσωτερικούς όσο και σε εξωτερικούς χώρους.

### Εγκατάσταση

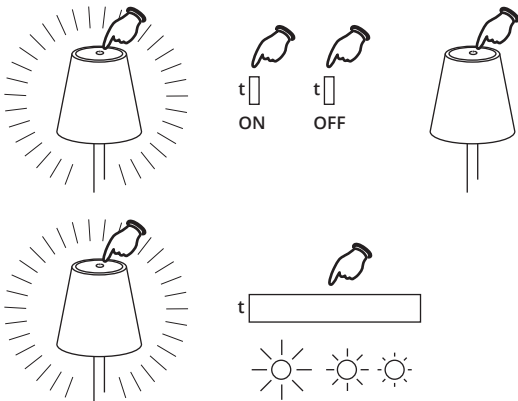
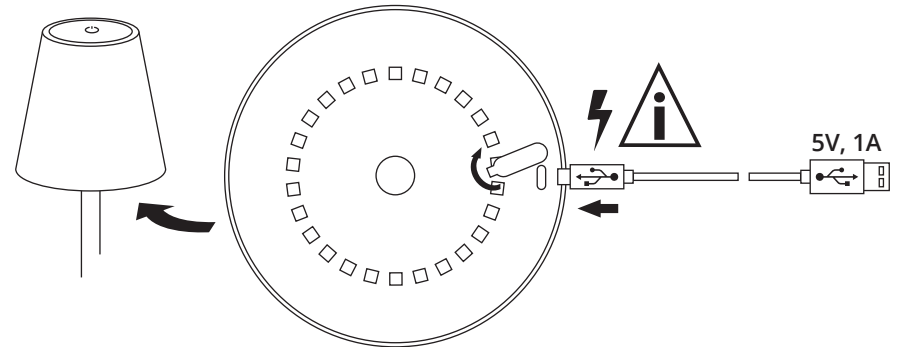
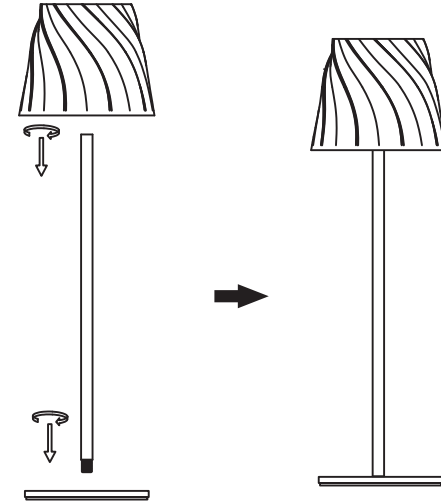
1. Ακολουθώντας το σχήμα στο τέλος αυτού του χειριδίου, μπορείτε να συναρμολογήσετε τη λάμπα.
2. Όταν η μπαταρία είναι χαμηλή, οι λυχνίες σβήνουν. Μπορείτε να επαναφορτίσετε την μπαταρία από το καλώδιο USB τύπου C του σετ.

### Κρατώντας το περιβάλλον καθαρό:

1. Παρακαλούμε να απορρίψετε τα συστατικά της συσκευασίας σε ξεχωριστά δοχεία για το υλικό.
2. Πριν από τη διάθεση του προϊόντος, παρακαλούμε επικοινωνήστε με τον εισαγωγέα / προμηθευτή ή ακολουθήστε τις οδηγίες των οργανισμών που ασχολούνται με την ανακύκλωση των αποβλήτων στην περιοχή σας.

### Αναφέρεται σε προϊόντα που φέρουν το σύμβολο WEEE (δοχείο απορριμμάτων σταυρωμένα):

1. Ονομασία WEEE δείχνει την ανάγκη για ξεχωριστή συλλογή των αποβλήτων ηλεκτρικού και ηλεκτρονικού εξοπλισμού.
2. Αυτή η σήμανση των προϊόντων δεν πρέπει να απορρίπτονται από τα τυποποιημένα εμπορευματοκιβώτια μαζί με άλλα είδη αποβλήτων.
3. Αυτά τα προϊόντα μπορεί να είναι επιβλαβή για το περιβάλλον και ως εκ τούτου απαιτούν ειδικές μορφές επεξεργασίας, ανάκτησης, ανακύκλωσης και εξουδετέρωσης.



Order Code	Item Reference	Barcode
VIV004780	ESTELLA LED 3W OR/CL	3800234852089
VIV004781	ESTELLA LED 3W Y/CL	3800234852096
VIV004782	ESTELLA LED 3W BL/CL	3800234852102
VIV004783	ESTELLA LED 3W GN/CL	3800234852119
VIV004784	FRIDA LED 3W WH/CL	3800234852126
VIV004785	FRIDA LED 3W BK/CL	3800234852133
VIV004786	FRIDA LED 3W BW/CL	3800234852140
VIV004787	FRIDA LED 3W CR/CL	3800234852157

Благодарим Ви, че избрахте продукт VIVALUX.  
Thank you for choosing a VIVALUX product.  
Vielen Dank für die Wahl eines VIVALUX Product.  
Merci d'avoir choisi le produit VIVALUX.  
Grazie per aver scelto un prodotto VIVALUX.  
Gracias por elegir un producto VIVALUX.  
Vi благодариме за изборот VIVALUX производ.  
Hvala na odabiru proizvoda VIVALUX.  
Хвала на избору VIVALUX производ.  
Vă mulțumim pentru alegerea produselor VIVALUX.  
Köszönjük, hogy egy VIVALUX termék.  
Děkujeme, že jste si vybrali produkt VIVALUX.  
Hvala, ker ste izbrali izdelek VIVALUX.  
Ďakujeme, že ste si vybrali produkt VIVALUX.  
Спасибо, что выбрали VIVALUX продукта.  
Falemindert për zgjedhjen e një produkt VIVALUX.  
Σας ευχαριστούμε για την επιλογή VIVALUX προϊόν.

Viva Ltd.  
27A Bansko shose Str.  
8800 Sliven BULGARIA