



3. A tápfeszültség bekapcsolása előtt győződjön meg arról, hogy a készülék stabilan rögzítve van és megfelelően rögzítve van.

**A környezeti tisztántartása:**

1. A csomagolóanyagokat külön tartályokban dobja el az anyaghoz.

2. A termék elhelyezését megelőzően kérjük, lépjen kapcsolatba az importőrrel / szállítóval, vagy kövesse az Ön területén lévő hulladék újrahasznosítással foglalkozó szervezetek utasításait.

**Termékekre vonatkozó jelzéssel ellátott elektromos és elektronikus berendezések (hulladék konténer áthúzva):**

1. WEEE megjelölés szükségességét jelzi szelektív hulladékgyűjtéshez elektromos és elektronikus berendezések.

2. Ez a megjelölt termékeket nem szabad a szabványos konténerekkel együtt a többi hulladéktól.

3. Ezek a termékek lehetnek ártalmasak a környezetre, és ezért különleges feldolgozási módok, hasznosítási, újrahasznosítási és semlegesítő.

### CZ Zahradní svítidlo

**Bezpečnostní instrukce**

- Instalace a elektrické připojení musí provádět kvalifikovaný elektrikář!
- Před instalaci, demontáží, připojením nebo servisem je nutné odpojit napájecí zdroj!
- Záruka na výrobek zaniká, pokud ručně rozebírat nebo opravovat výrobek!

**Prezentace**

Fasadní LED svítidla BOSTON LED značky VIVALUX jsou vodotěsná s IP65 a jsou určena pro venkovní osvětlení. Jsou vhodné pro vytváření světelných efektů na fasádách budov i v interiéru při jednorázovém použití nebo ve skupinách.

Před zahájením práce si prosím pečlivě přečtete tento návod a dodržujte tyto bezpečnostní pokyny.

**Instalace**

- Vypněte napájení a ujistěte se, že montážní povrch je suchý a stabilní.
- Namontujte a připojte svítidlo ke zdroji napájení podle schématu na konci tohoto návodu.
- Před zapnutím napájení se ujistěte, že je svítidlo stabilně upevněno a řádně zajištěno.

**Udrživání čistoty prostředí:**

- Obalové díly zlikvidujte v samostatných obalech pro materiál.
- Před likvidací produktu kontaktujte dovozce / dodavatele nebo postupujte podle pokynů organizací zabývajících se recyklací odpadu ve vaší oblasti.

**Vztahuje se na výrobky se značkou WEEE (odpadovou nádobu zkřížené):**

- Označení WEEE poukazuje na potřebu odděleného sběru elektrických a elektronických zařízení.
- Tato označené výrobky by neměly být likvidovány ve standardních kontejnerech spolu s jinými druhy odpadů.
- Tyto produkty mohou být škodlivé pro životní prostředí, a proto vyžadují zvláštní formy zpracování, využití, recyklace a zneškodnění.

### SL Vrtna razsvetljava

**Varnostna navodila**

- Vgradnjo in električno povezavo mora opraviti usposobljen električar!
- Pred vgradnjo, demontažo, priključitvijo ali servisiranjem je obvezno izklopiti napajanje!
- Garancija izdelek poteče, če ročno razstaviti ali popraviti izdelek!

**Predstavitev**

Fasadna LED svetila BOSTON LED blagovne znamke VIVALUX so vodoodporna z IP65 in so namenjena zunanji razsvetljavi. Primerni so za ustvarjanje svetlobnih efektov na fasadah objektov kot tudi v notranjih prostorih v enkratni ali skupinski uporabi.

Pred začetkom dela natančno preberite ta priročnik in upoštevajte ta varnostna navodila.

**Namestitév**

1. Izlopite napajanje in se prepričajte, da je montažna površina suha in stabilna.

2. Napravo namestite in priključite na napajanje v skladu s shemo na koncu tega priročnika.

3. Pred vklopom napajanja se prepričajte, da je naprava stabilno pritrjena in pravilno pritrjena.

**Ohranjanje okolja čisto:**

1. Odstranite embalažne dele v ločenih vsebnikih za material.

2. Preden odstranite izdelek, se obrnite na uvoznika / dobavitelja ali upoševajte navodila organizacij, ki se ukvarjajo z recikliranjem odpadkov na vašem območju.

**Se nanaša na proizvode, ki nosijo oznako WEEE (zabojnik za odpadke prečkalta):**

- Oznaka WEEE kaže na potrebo po ločenem zbiranju odpadne električne in elektronske opreme.
- Ta označeni proizvodi se ne sme odlagati v standardnih posodah, skupaj z drugimi vrstami odpadkov.
- Ti izdelki so lahko škodljivi za okolje in zato zahtevajo posebne oblike obdelave, predelave, recikliranja in neutralizacije.

### SK Záhradné osvetlenie

**Bezpečnostné inštrukcie**

- Inštaláciu a elektrické pripojenie musí vykonať kvalifikovaný elektrikár!
- Pred inštaláciou, demontážou, pripojením alebo servisom je povinné odpojiť napájanie!
- Záruka na výrobok zaniká, ak ručne rozoberať alebo opravovať výrobok!

**Predstavenie**

Fasadné LED svietidlá BOSTON LED značky VIVALUX sú vodotesné s krytím IP65 a sú určené pre vonkajšie osvetlenie. Sú vhodné na vytváranie svetelných efektov na fasádach budov, ako aj v interiéru na jedno použitie alebo v skupinách.

Pred začatím práce si pozorne prečítajte tento návod a dodržujte tieto bezpečnostné pokyny.

**Inštalácia**

- Vypnite napájanie a uistite sa, že montážny povrch je suchý a stabilný.
- Namontujte a pripojte zariadenie k zdroju napájania podľa schémy na konci tohto návodu.
- Pred zapnutím napájania sa uistite, že je zariadenie stabilne upevnéno a riadne zaistené.

**Udržiavanie životného prostredia čistot:**

- Obalové komponenty zlikvidujte v samostatných nádobách pre materiál.
- Pred likvidáciou výrobku kontaktujte dovozcu / dodávateľa alebo postupujte podľa pokynov organizácií, ktoré sa zaoberajú recyklačiou odpadu vo vašej oblasti.

**Vzťahuje sa na výrobky so značkou WEEE (odpadovú nádobu skřížené):**

- Označenie WEEE definuje potrebu separovaného zberu elektrických a elektronických zariadení.
- Táto označené výrobky by nemali byť likvidované v štandardných kontajneroch spolu s inými druhmi odpadov.
- Tieto produkty môžu byť škodlivé pre životné prostredie, a preto si vyžaduje osobitné formy spracovania, zhodnocovania, recyklácie a zneškodnenia.

### RU Садовые светильники

**Правила техники безопасности**

- Установка и подключение к электросети должно выполняться квалифицированным электриком!
- Обязательно отключите электропитание перед установкой, демонтаж, подключение или услуги!
- Гарантия на продукт истекает, если вручную разобрать или отремонтировать продукт!

**Презентация**

Фасадные светодиодные светильники BOSTON LED марки VIVALUX имеют влагозащиту IP65 и предназначены для наружного освещения. Они подходят для создания световых эффектов на фасадах зданий, а также внутри помещений при индивидуальном или групповом использовании.

Прежде чем приступить к работе, пожалуйста, внимательно прочитайте данное руководство и следуйте данным инструкциям по технике безопасности.

**Instalare**

1. Opriți sursa de alimentare și asigurați-vă că suprafața de montare este uscată și stabilă.

2. Montați și conectați dispozitivul la sursa de alimentare conform schemei de la sfârșitul acestui manual.

3. Asigurați-vă că dispozitivul de fixare este fixat stabil și asigurați corespunzător înainte de a porni sursa de alimentare.

**Поддержание чистоты окружающей среды:**

- Утилизация из компонентов упаковки в отдельных контейнерах для материала.
- Перед тем, как извратиться от продукта, обратитесь к импортеру / поставщику или следовать инструкциям на организациях, занимающихся утилизацией отходов в вашем регионе.

**Относится к изделиям, имеющим обозначение WEEE (скребок для отходов):**

- Обозначение WEEE указывает на необходимость сбора отходов электрического и электронного оборудования.
- Эти маркированные продукты не следует выбрасывать в стандартных контейнерах вместе с другими видами отходов.
- Эти продукты могут быть вредными для окружающей среды и поэтому требуют особых форм обработки, восстановления, рециркуляции и нейтрализации.

### ALB Φωτιστικό κήπου

**Udhëzimet e sigurisë**

- Instalimi dhe lidhja elektrike duhet të bëhet nga një elektrikist i kualifikuar!
- Është e detyrueshme të shkëputni furnizimin me energji elektrike përpara instalimit, çmontimit, lidhjes ose shërbimit!
- Garancia Produkti skadon, qoftë me dorë zbrërtheni ose ta riparojë produktin!

**Prezantim**

Ndriçuesit LED të fasadës BOSTON LED me markë VIVALUX janë të papërskueshëm nga uji me IP65 dhe janë të dizajnuara për ndriçim të jashtëm. Ato janë të përshtatshme për krijimin e efekteve të ndriçimit në fasadat e ndërtesave si dhe në ambiente të mbyllura me përdorim të vetëm ose në grup.

Përpara se të filloni punën, ju lutemi lexoni me kujdes këtë manual dhe ndiqni këto udhëzime sigurie.

**Instalimi**

- Fikni furnizimin me energji elektrike dhe sigurohuni që sipërfaqja e montimit të jetë e thatë dhe e qëndrueshme.
- Montoni dhe lidhni pajisjen me furnizimin me energji elektrike sipas skemës në fund të këtij manuali.
- Sigurohuni që pajisja të jetë e fiksuar në mënyrë të qëndrueshme dhe e siguruar siç duhet përpara se të ndizni furnizimin me energji elektrike.

**Mbajtja e mjedisit të pastër:**

- Ju lutemi hidhni përbërësit e paketimit në kontejner të veçantë për materialin.
- Para hedhjes së produktit, ju lutemi kontaktoni importuesin / furnitorin ose ndiqni udhëzimet e organizatave të angazhuara në riciklimin e mbeturinave në zonën tuaj.

**I referohet produkteve që mbajnë simbolin WEEE (kontejnerët e mbeturinave të kaluara):**

- Përcaktimi i WEEE tregon nevojën për grumbullimin e ndarë të pajisjeve elektrike dhe elektronike të mbeturinave.
- Këto produkte të shënjtura nuk duhet të hidhen në konteniërë standard bashkë me llojet e tjera të mbeturinave.
- Këto produkte mund të jenë të dëmshme për mjedisin dhe prandaj kërkojnë forma të veçanta të përpunimit, rikuperimit, riciklimit dhe neutralizimit.

**Të bëjë me produktet që mbajnë WEEE simbol (enë të mbeturinave të kaluar):**

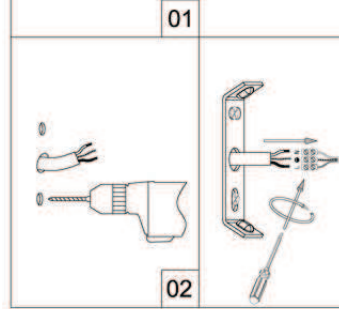
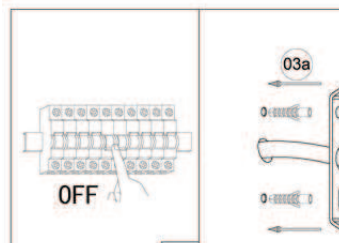
- WEEE përcaktim tregon nevojën për grumbullimin e diferencuar e pajisjeve elektrike dhe elektronike të mbeturinave.
- Produktet e shënjura Kjo nuk duhet të hidhen në enë standarde, së bashku me llojet e tjera të mbeturinave.
- Këto produkte mund të jenë të dëmshme për mjedisin dhe për këtë arsye kërkojnë forma të veçanta të përpunimit, shërim, riciklimin dhe neutralizimin.

### GR Ndriçimi i kopshtit

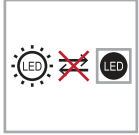
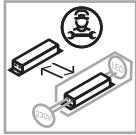
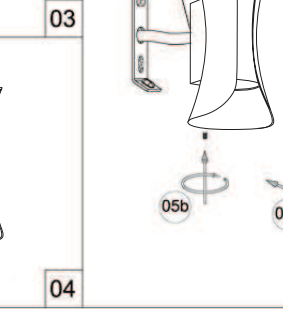
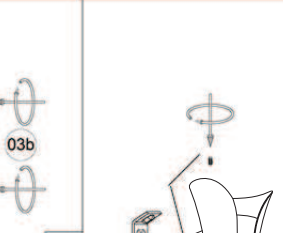
**Οδηγίες ασφαλείας**

- Η εγκατάσταση και η ηλεκτρική σύνδεση πρέπει να γίνεται από εξειδικευμένο ηλεκτρολόγο!
- Είναι απαραίτητο να απουσυνδέσετε την παροχή ρεύματος πριν από την εγκατάσταση, την απουσναρμολόγηση, τη σύνδεση ή την επισκευή!
- Η εγγύηση του προϊόντος λήξει, αν το χέρι απουσναρμολογήσετε ή να επισκευάσετε το προϊόν!

**Относится к изделиям, имеющим обозначение WEEE (скребок для отходов):**



**01**



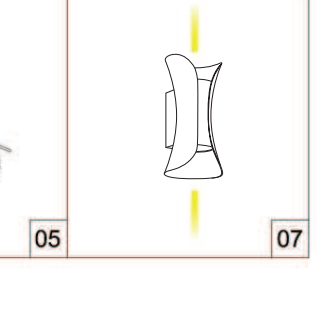
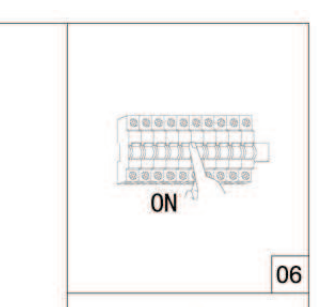
Order Code	Item Reference	Barcode
VIV004824	BOSTON LED 10W WH CCT IP65	3800234852461
VIV004825	BOSTON LED 10W BK CCT IP65	3800234852478
VIV004826	BOSTON LED 10W BK/G CCT IP65	3800234852485

- Τοποθετήσατε τα εξαρτήματα συσκευασίας σε χωριστά δοχεία για το υλικό.
- Πριν από τη διάθεση του προϊόντος, παρακαλούμε επικοινωνήστε με τον εισαγωγέα / προμηθευτή ή ακολουθήστε τις οδηγίες των οργανισμών που ασχολούνται με την ανακύκλωση αποβλήτων στην περιοχή σας.

**Αναφέρεται σε προϊόντα που φέρουν το σύμβολο WEEE (δοχείο απορριμμάτων σταυρωμένα):**

- Όνομασtia WEEE δείχνει την ανάγκη για ξεχωριστή συλλογή των αποβλήτων ηλεκτρικού και ηλεκτρονικού εξοπλισμού.
- Αυτή η σήμανση των προϊόντων δεν πρέπει να απορρίπτονται από τα τυποποιημένα εμπνευματοκβίωτια μαζί με άλλα είδη αποβλήτων.
- Αυτά τα προϊόντα μπορεί να είναι επιβλαβής για το περιβάλλον και ως εκ τούτου απαιτούν ειδικές μορφές επεξεργασίας, ανάκτησης, ανακύκλωσης και εξουδετέρωσης.

**Κρατώντας το περιβάλλον καθαρό:**



Благодарим Ви, че избрахте продукт VIVALUX. Thank you for choosing a VIVALUX product. Vielen Dank für die Wahl eines VIVALUX Product. Merci d'avoir choisi le produit VIVALUX. Grazie per aver scelto un prodotto VIVALUX. Gracias por elegir un producto VIVALUX. Ви благодариме за изборот VIVALUX производ. Hvala na odabiru proizvoda VIVALUX. Хвала на избору VIVALUX производ. Vá multumim pentru alegerea produselor VIVALUX. Köszönjük, hogy egy VIVALUX terméket. Děkujeme, že jste si vybrali produkt VIVALUX. Hvala, ker ste izbrali izdelek VIVALUX. Ākujeme, že ste si vybrali produkt VIVALUX. Спасибо, што выбрали VIVALUX продукта. Faleminderit për zgjedhjen e një produkt VIVALUX. Σας ευχαριστούμε για την επιλογή VIVALUX προϊόν.

Viva Ltd.  
27A Banskо shose Str.  
8800Siven BULGARIA

**VIVALUX**  
LED lighting