

BG СОЛАРНО LED ОСВЕТИТЕЛНО ТЯЛО СЪС СЕНЗОР ЗА ДВИЖЕНИЕ

Инструкция за безопасност

1. Монтажът и свързването трябва да се извършат от правоспособен електротехник!

2. Гаранцията на продукта изтича, ако собственоръчно ремонтирате продукта!

Представяне

Соларните LED осветелитни тела със сензор за движение SOLEI SOLAR LED, LORNO SOLAR LED и EZRA SOLAR LED с марка VIVALUX представяват удобно и практично решение за осветление на открито като се използва изцяло и единствено слънчевата светлина. Подходили са за осветяване на места, където е необходима светлина само докато в осветяваната зона се извършва движение.

Светлинният източник на соларните тела е несменяем, а батериите им са сменяеми. При дефетиране на светлинния източник или в края на живота соларния панел, прекратете употребата на продукта. В края на живота на батерията можете да я подмените с подходяща.

Монтаж

1. Изберете оптимално място за монтаж, където соларния панел да получава колкото е възможно повече директна слънчева светлина: върху ориентирана на юг стена и на височина 1,5-3m.

2. С помощта на дюбели закрепете винтовете за окаване на избраното място като се съобразите с разстоянието между тях.

3. Включете тялото от копчето върху корпуса му и изберете режим на работа.

4. Монтирайте соларното тяло като го окачите на винта на стената.

Режимът на работа на тялото се избира чрез последователно натискане на копчето за вкл./изкл.:

1) Тялото свети на 10% при смячаване. При засичане на движение в обхвата на сензора, тялото свети на 100% за 30 секунди, след което преминава към светене на 10%, ако няма движение в обхвата му.

2) Липсва дежурно осветление при смячаване, но при засичане на движение в обхвата на сензора, тялото свети на 100% за 30 секунди, след което изгасва, ако няма движение в обхвата му.

3) Сензорът за движение се изключва и тялото свети постоянно на 10% докато се изчепри заряда на батерията или до развиделяване.

За по добра ефективност при работата на соларния панел, е препоръчително периодично той да се почиства със суха кърпа.

Запазване чистотата на околната среда:

1. Моля, изхвърляйте елементите на опаковката разделно в контейнерите, предназначени за съответния материал.

2. Преди да изхвърлите продукта, се свържете с вносителя/ доставчика или следвайте инструкциите на организациите, занимаващи оползотворяване на отпадъците във вашия регион.

Отнася се до изделията, означени със символ WEEE (зачертан контейнер за отпадъци):

1. Означението WEEE посочва необходимост от разделно събиране на отпадъците от електронно и електрическо оборудване.

2. Така означените продукти не трябва да се изхвърлят в стандартните контейнери заедно с останалите видове отпадъци.

3. Тези продукти могат да се окажат вредни за околната среда и затова изискват специални форми на преработка, възстановяване, рециклиране и неутрализиране.

EN SOLAR LED LIGHT WITH PASSIVE INFRARED SENSOR Safety instructions

1. Installation and connection must be performed by a qualified electrician!

2. The product warranty expires, if manually disassemble or repair the product!

Presentation

The solar LED wall lights with movement sensor SOLEI SOLAR LED, LORNO SOLAR LED and EZRA SOLAR LED with VIVALUX brand are convenient and practical lighting

solution outdoors and are entirely and only supplied by solar light. Suitable for lighting at places where light is necessary only while there is movement within the sensor reach.

The light source of the solar LED wall lights cannot be replaced. In case of light source or solar panel malfunction, stop using the product. When battery reaches the end of its lifecycle you can replace it with a suitable one.

Installation:

1. Choose optimal place for installation where the solar panel can receive as much as possible direct sunlight: on a south-facing wall at height 1.5-3m.

2. Using dowels fix the mounting screws at the desired place keeping in mind the distance between them.

3. Switch on the solar LED fixture by the switch on the back side of the body and select the operation mode.

4. Mount the solar LED fixture on the wal by hanging it on the screws.

Operation modes can be selected by successive pressing the ON/OFF switch:

1) At dusk the fixture works at 10% brightness and when movement is detected within the range of the sensor when it switches to 100% for 30 seconds. If no further movement is detected the fixture switches back to 10% brightness.

2) At dusk the fixture does not give light until movement is detected within the range of the sensor it switches to 100% for 30 seconds. If no further movement is detected the fixture switches back to no light again.

3) The sensor is switched off and the solar LED fixture works in 10% brightness until the battery runs out of charge or until dawn.

For better efficiency of solar panel operation it is recommended it to be cleaned at regular intervals with a dry cloth only.

Keeping the environment clean:

1. Please dispose the packaging components in separate containers for the material.

2. Before disposing of the product, please contact the importer / supplier or follow the instructions of organizations engaged in waste recycling in your area.

Refers to products bearing the symbol WEEE (waste container crossed):

1. WEEE designation indicates the need for separate collection of waste electrical and electronic equipment.

2. This marked products should not be disposed of in standard containers along with other types of waste.

3. These products may be harmful to the environment and therefore require special forms of processing, recovery, recycling and neutralizing.

DE SOLAR-LED-LEUCHTE MIT PASSIV-INFRAROT-SENSOR

Sicherheitshinweise

1. Installation und Anschluss müssen von einem qualifizierten Elektriker durchgeführt werden!

2. Die Produktgarantie erlischt, wenn das Produkt manuell zerlegt oder repariert wird!

Präsentation

Die Solar-LED-Wandleuchten mit Bewegungssensor SOLEI SOLAR LED, LORNO SOLAR LED und EZRA SOLAR LED der Marke VIVALUX sind praktische und praktische Beleuchtungslösungen für den Außenbereich und werden vollständig und ausschließlich mit Solarlicht versorgt. Geeignert für die Beleuchtung an Orten, an denen Licht nur dann benötigt wird, wenn sich Bewegung innerhalb der Reichweite des Sensors befindet.

Die Lichtquelle der Solar-LED-Wandleuchten ist nicht austauschbar. Im Falle einer Fehlfunktion der Lichtquelle oder des Solarpanels stellen Sie die Verwendung des Produkts ein. Wenn die Batterie das Ende ihrer Lebensdauer erreicht, können Sie sie durch eine geeignete ersetzen.

Installation:

1. Wählen Sie den optimalen Ort für die Installation, an dem das Solarpanel möglichst viel direktes Sonnenlicht erhalten kann: an einer nach Süden ausgerichteten Wand in einer Höhe von 1,5–3 m.

2. Befestigen Sie die Befestigungsschrauben mit Dübeln an der gewünschten Stelle und beachten Sie dabei den Abstand zwischen ihnen.

3. Schalten Sie die Solar-LED-Leuchte mit dem Schalter auf der Rückseite des Gehäuses ein und wählen Sie den Betriebsmodus.

4. Montieren Sie die Solar-LED-Leuchte an der Wand, indem Sie sie an den Schrauben aufhängen.

Durch aufeinanderfolgendes Drücken des EIN/AUS-Schalters können die Betriebsarten ausgewählt werden:

1) In der Dämmerung arbeitet die Leuchte mit 10 % Helligkeit und wenn eine Bewegung im Bereich des Sensors erkannt wird, schaltet sie für 30 Sekunden auf 100 %. Wird keine Bewegung mehr erkannt, schaltet die Leuchte wieder auf 10 % Helligkeit zurück.

2) Bei Dämmerung gibt die Leuchte kein Licht ab, bis eine Bewegung innerhalb der Reichweite des Sensors erkannt wird, schaltet sie für 30 Sekunden auf 100 %. Wenn keine Bewegung mehr erkannt wird, schaltet die Leuchte wieder auf kein Licht um.

3) Der Sensor wird ausgeschaltet und die Solar-LED-Leuchte arbeitet mit 10 % Helligkeit, bis die Batterie leer ist oder bis zum Morgengrauen.

Für eine bessere Effizienz des Solarmodulbetriebs wird empfohlen, das Solarmodul in regelmäßigen Abständen nur mit einem trockenen Tuch zu reinigen.

Die Umwelt sauber halten:

1. Entsorgen Sie die Verpackungskomponenten in separaten Behältern für das Material.

2. Bevor Sie das Produkt entsorgen, wenden Sie sich bitte an den Importeur / Lieferanten oder befolgen Sie die Anweisungen von Organisationen, die in der Abfallverwertung in Ihrer Nähe tätig sind.

Bezieht sich auf Produkte mit dem Symbol WEEE (Abfallbehälter gekreuzt):

1. WEEE-Bezeichnung zeigt die Notwendigkeit einer getrennten Sammlung von Elektro- und Elektronik-Altgeräten an.

2. Diese markierten Produkte dürfen nicht in Standardbehältern zusammen mit anderen Abfallarten entsorgt werden.

3. Diese Produkte können schädlich für die Umwelt sein und benötigen daher spezielle Formen der Verarbeitung, Verwertung, Recycling und Neutralisierung.

FR LAMPE SOLAIRE À LED AVEC CAPTEUR INFRAROUGE PASSIF

Consignes de sécurité

1. L'installation et la connexion doivent être effectuées par un électricien qualifié!

2. La garantie du produit expire en cas de démontage ou de réparation manuel du produit!

Présentation

Les appliques solaires LED avec détecteur de mouvement SOLEI SOLAR LED, LORNO SOLAR LED et EZRA SOLAR LED de la marque VIVALUX sont une solution d'éclairage pratique et pratique pour l'extérieur et sont entièrement et uniquement alimentées par la lumière solaire. Convient pour l'éclairage des endroits où la lumière est nécessaire uniquement lorsqu'il y a un mouvement à portée du capteur.

La source lumineuse des appliques solaires LED ne peut pas être remplacée. En cas de dysfonctionnement de la source lumineuse ou du panneau solaire, arrêtez d'utiliser le produit. Lorsque la batterie atteint la fin de son cycle de vie, vous pouvez la remplacer par une batterie adaptée.

Installations:

1. Choisissez un endroit optimal pour l'installation où le panneau solaire peut recevoir autant de lumière directe du soleil que possible: sur un mur orienté au sud à une hauteur de 1,5 à 3 m.

2. À l'aide de chevilles, fixez les vis de montage à l'endroit souhaité en gardant à l'esprit la distance qui les sépare.

3. Allez le luminaire LED solaire à l'aide de l'interrupteur situé à l'arrière du corps et sélectionnez le mode de fonctionnement.

4. Montez le luminaire LED solaire sur le mur en l'accrochant aux vis.

Les modes de fonctionnement peuvent être sélectionnés par appuis successifs sur l'interrupteur ON/OFF:

1) Au crépuscule, le luminaire fonctionne à 10 % de luminosité et lorsqu'un mouvement est détecté dans la portée du capteur lorsqu'il passe à 100 % pendant 30 secondes. Si aucun autre mouvement n'est détecté, le luminaire repasse à une luminosité de 10 %.

2) Au crépuscule, le luminaire n'émet pas de lumière jusqu'à ce qu'un mouvement soit détecté dans la portée du capteur, il passe à 100 % pendant 30 secondes. Si aucun

autre mouvement n'est détecté, le luminaire repasse à nouveau sans lumière.

3) Le capteur est éteint et le luminaire solaire LED fonctionne avec une luminosité de 10 % jusqu'à ce que la batterie soit déchargée ou jusqu'à l'aube.

Pour une meilleure efficacité de fonctionnement du panneau solaire, il est recommandé de le nettoyer à intervalles réguliers uniquement avec un chiffon sec.

Désigne l'environnement propre:

1. Déposer les composants de l'emballage dans des récipients séparés pour le matériau.

2. Avant de mettre au rebut le produit, veuillez communiquer avec l'importateur / fournisseur ou suivre les instructions des organismes s'occupant du recyclage des déchets dans votre région.

Désigne les produits portant le symbole WEEE (conteneur à déchets traversé):

1. La désignation WEEE indique la nécessité de collecter séparément les déchets d'équipements électriques et électroniques.

2. Ces produits marqués ne doivent pas être jetés dans des récipients standard avec d'autres types de déchets.

3. Ces produits peuvent être nocifs pour l'environnement et nécessitent donc des formes spéciales de transformation, de valorisation, de recyclage et de neutralisation.

IT LUCE LED SOLARE CON SENSORE A INFRAROSSI PASSIVI

Istruzioni di sicurezza

1. L'installazione e il collegamento devono essere eseguiti da un elettricista qualificato!

2. La garanzia del prodotto scade se si smonta o si ripara manualmente il prodotto!

Presentazione

Le applique solari à LED con sensore di movimento SOLEI SOLAR LED, LORNO SOLAR LED ed EZRA SOLAR LED a marchio VIVALUX sono una soluzione comoda e pratica per l'illuminazione degli esterni e sono alimentate interamente e solo dalla luce solare. Adatto per l'illuminazione di luoghi in cui la luce è necessaria solo mentre c'è movimento nel raggio d'azione del sensore.

La sorgente luminosa delle applique à LED solari non può essere sostituita. In caso di malfunzionamento della sorgente luminosa o del pannello solare, interrompere l'utilizzo del prodotto. Quando la batteria raggiunge la fine del suo ciclo di vita è possibile sostituirla con una idonea.

Instalation:

1. Scegliere il luogo ottimale per l'installazione in cui il pannello solare possa ricevere la maggior quantità possibile di luce solare diretta: su una parete esposta a sud ad un'altezza di 1,5-3 m.

2. Utilizzando i tasselli fissare le viti di montaggio nel punto desiderato tenendo presente la distanza tra loro.

3. Accendere l'apparecchio LED solare tramite l'interruttore sul lato posteriore del corpo e selezionare la modalità operativa.

4. Montare l'apparecchio LED solare sulla parete appendendolo alle viti.

Le modalità di funzionamento possono essere selezionate premendo successivamente l'interruttore ON/OFF:

1) Al crepuscolo l'apparecchio funziona al 10% di luminosità e quando viene rilevato un movimento nel raggio d'azione del sensore quando passa al 100% per 30 secondi. Se non viene rilevato alcun ulteriore movimento, l'apparecchio torna alla luminosità al 10%.

2) Al crepuscolo l'apparecchio non dà luce finché non viene rilevato un movimento nel raggio d'azione del sensore si commuta al 100% per 30 secondi. Se non viene rilevato alcun ulteriore movimento, l'apparecchio torna nuovamente senza luce.

3) Il sensore è spento e l'apparecchio LED solare funziona con una luminosità del 10% fino a quando la batteria non si scarica o fino all'alba.

Per una migliore efficienza di funzionamento del pannello solare si consiglia di pulirlo ad intervalli regolari esclusivamente con un panno asciutto.

Mantenere l'ambiente pulito:

1. Si prega di smaltire le componenti di confezionamento in contenitori separati per il materiale.

2. Prima di smaltire il prodotto, contattare l'importatore / fornitore o seguire le istruzioni di organizzazioni impegnate nel riciclaggio dei rifiuti nella vostra zona.

Si riferisce ai prodotti recanti il simbolo WEEE (contenitore per rifiuti attraversato):

1. Designazione WEEE indica la necessità per la raccolta differenziata di apparecchiature elettriche ed elettroniche.

2. I prodotti contrassegnati Questo non devono essere smaltiti in contenitori standard insieme ad altri tipi di rifiuti.

3. Questi prodotti possono essere dannosi per l'ambiente e quindi richiedono particolari forme di trattamento, il recupero, il riciclaggio e la neutralizzazione.

SP LUZ LED SOLAR CON SENSOR INFRARROJO PASIVO Instruções de seguridad

1. ¡La instalación y la conexión deben ser realizadas por un electricista calificado!

2. ¡La garantía del producto expira si desmonta o repara el producto manualmente!

Presentación

Los apliques LED solares con sensor de movimiento SOLEI SOLAR LED, LORNO SOLAR LED y EZRA SOLAR LED de la marca VIVALUX son una cómoda y práctica solución de iluminación para exteriores y se alimentan total y exclusivamente con luz solar. Adecuado para iluminar lugares donde la luz es necesaria sólo mientras hay movimiento dentro del alcance del sensor.

La fuente de luz de los apliques LED solares no se puede sustituir. En caso de mal funcionamiento de la fuente de luz o del panel solar, deje de utilizar el producto. Cuando la batería llegue al final de su ciclo de vida, podrá sustituirla por una adecuada.

Instalación:

1. Elija el lugar óptimo para la instalación donde el panel solar pueda recibir la mayor cantidad de luz solar directa posible: en una pared orientada al sur a una altura de 1,5 a 3 m.

2. Utilice tacos para fijar los tornillos de montaje en el lugar deseado teniendo en cuenta la distancia entre ellos.

3. Encienda la lámpara LED solar mediante el interruptor en la parte posterior del cuerpo y seleccione el modo de funcionamiento.

4. Monte la lámpara solar LED en la pared colgándola de los tornillos.

Los modos de funcionamiento se pueden seleccionar pulsando sucesivamente el interruptor ON/OFF:

1) Al anochecer la luminaria funciona al 10% de brillo y cuando se detecta movimiento dentro del rango del sensor cambia al 100% durante 30 segundos. Si no se detecta más movimiento, el dispositivo vuelve al 10% de brillo.

2) Al anochecer la luminaria no da luz hasta que se detecta movimiento dentro del rango del sensor y se pone al 100% durante 30 segundos. Si no se detecta más movimiento, el dispositivo vuelve a estar sin luz.

3) El sensor se apaga y la luminaria LED solar funciona con un 10% de brillo hasta que la batería se agota o hasta el amanecer.

Para una mejor eficiencia del funcionamiento del panel solar, se recomienda limpiarlo a intervalos regulares únicamente con un paño seco.

Mantener el medio ambiente limpio:

1. Deseche los componentes del embalaje en recipientes separados para el material.

2. Antes de desechar el producto, póngase en contacto con el importador / proveedor o siga las instrucciones de las organizaciones dedicadas al reciclaje de residuos en su área.

Se refiere a los productos que llevan el símbolo WEEE (contenedor de residuos cruzado):

1. La designación WEEE indica la necesidad de recoger por separado los residuos de aparatos eléctricos y electrónicos.

2. Estos productos marcados no deben eliminarse en contenedores estándar junto con otros tipos de residuos.

3. Estos productos pueden ser nocivos para el medio ambiente y por lo tanto requieren formas especiales de elaboración, recuperación, reciclado y neutralización.

МК СОЛАРНА LED СВЕТИЛКА СО СЕНЗОР ЗА ДВИЖЕНИЕ

Упатство за безбедност

1. Инсталирањето и поврзувањето мора да ги изврши квалификуван електричар!

2. Гаранцијата за производот истекува, доколку рачно го расплоите или поправите производот!

Презентација

Соларните LED сидни светла со сензор за движење SOLEI SOLAR LED, LORNO SOLAR LED и EZRA SOLAR LED со брендот VIVALUX се практично и практично решение за осветлување на отворено и целосно и само се снабдуваат со соларна светлина. Погоден за осветлување на места каде што светлината е неопходна само додека има движење на дофат на сензорот.

Изворот на светлина на соларните LED сидни светла не може да се замени. Во случај на неисправност на изворот на светлина или соларни панели, престанете да го користите производот. Кога батеријата ќе го достигне крајот на својот животен циклус, можете да ја замените со соодветна.

Монтажа

1. Изберете оптимално место за инсталација каде што соларниот панел може да прима што е можно повеќе директна сончева светлина: на сид свртен кон југ на висина од 1,5-3 м.

2. Со помош на клинови фиксирајте ги завртките за монтирање на саканото место имајќи го предвид растојанието меѓу нив.

3. Вклучете го соларниот LED уред со прекинувачот на задната страна на телото и изберете го режимот на работа.

4. Монтирајте го соларниот LED уред на сидот со закачување на завртките.

Режимите на работа може да се изберат со последователно притискање на прекинувачот ON/OFF:

1) Во самрак, прицврстувачот работи со осветленост од 10% и кога ќе се открие движење во опсегот на сензорот кога ќе се префрли на 100% за 30 секунди. Ако не се открие понатамошно движење, прицврстувачот се враќа на 10% осветленост.

2) Во самракот прицврстувачот не дава светлина додека не се открие движење во опсегот на сензорот што се префрли на 100% за 30 секунди. Ако не се открие понатамошно движење, прицврстувачот повторно се враќа на без светло.

3) Сензорот е исклучен и соларниот LED уред работи со 10% осветленост додека батеријата не се полни или до зори.

1. Изберете оптимално место за инсталација каде што соларниот панел може да прима што е можно повеќе директна сончева светлина: на сид свртен кон југ на висина од 1,5-3 м.

2. Со помош на клинови фиксирајте ги завртките за монтирање на саканото место имајќи го предвид растојанието меѓу нив.

3. Вклучете го соларниот LED уред со прекинувачот на задната страна на телото и изберете го режимот на работа.

4. Монтирајте го соларниот LED уред на сидот со закачување на завртките.

Режимите на работа може да се изберат со последователно притискање на прекинувачот ON/OFF:

1) Во самрак, прицврстувачот работи со осветленост од 10% и кога ќе се открие движење во опсегот на сензорот кога ќе се префрли на 100% за 30 секунди. Ако не се открие понатамошно движење, прицврстувачот се враќа на 10% осветленост.

2) Во самракот прицврстувачот не дава светлина додека не се открие движење во опсегот на сензорот што се префрли на 100% за 30 секунди. Ако не се открие понатамошно движење, прицврстувачот повторно се враќа на без светло.

3) Сензорот е исклучен и соларниот LED уред работи со 10% осветленост додека батеријата не се полни или до зори.

За подобра ефикасност на работата на соларни панели, се препорачува да се чисти во редовни интервали само со сува крпа.

Зачувај чистотата на животната средина:

1. Ве фрлајте елементите на пакувањето одделно во контейнерите наменети за соодветниот материјал.

2. Пред да го фрлите производот, контактирајте со узникот / добавувачот или следете ги инструкциите на организациите кои се занимаваат обновување на отпадот во вашиот регион.

Се однесува на производите, означени со симбол WEEE (пречкртана контејнер за отпад):

- Формулација WEEE посочува потреба од одделно собирање на отпад од електрична и електронска опрема.
- Значи означени производи не треба да се сфрлаат во стандардните контејнери заедно со останатите видови на отпад.
- Овие производи можат да бидат штетни за животната средина и затоа бараат специјални форми на преработка, обновување, рециклирање и неутрализирање.

SR СОЛАРНО LED СВЕТЛО СА СЕНЗОРОМ ПОКРЕТА Сигурносна упуตства

- Инсталација и повезивање мора изводити квалификовани електричар!
- Гаранција за производ истиче ако га ручно раставите или поправите!

Презентација

Solarne LED zidne svjetiljke sa senzorum kretanja SOLEI SOLAR LED, LORNO SOLAR LED I EZRA SOLAR LED s markom VIVALUX praktično su i praktično rješenje za vanjsku rasvjetu te se u potpunosti i samo napajaju solarnom svjetlošću. Pogodan za osvijetljavanje na mjestima gdje je svjetlo potrebno samo dok postoji kretanje unutar dosega senzora.

Izvor svjetlosti solarnih LED zidnih svjetiljki ne može se zamijeniti. U slučaju kvara izvora svjetlosti ili solarne ploče, prestanite koristiti proizvod. Kada baterija dođe do kraja životnog ciklusa, možete je zamijeniti odgovarajućom.

Инсталација

- Изаберите оптимално место за уградњу где соларни панел може да прими што више директне сунчеве светлости: на јужном зиду на висини од 1,5-3м.
- Користите тилле, приврстите монтажне завртње на жељено место имајући у виду растојање између них.
- Укључите соларни LED уређај помоћу прекидача на задњој страни кућишта и изаберите режим рада.
- Монтирајте соларни LED уређај на зид тако што ћете га окажити на завртње.

Режими рада се могу изаборати узастопним притискањем прекидача ON/OFF:

- У сумрак уређај radi на 10% осветљености и када се детектује кретање у домету сензора када се пребаци на 100% на 30 секунди. Ако се не детектује даље кретање, уређај се враћа на 10% осветљености.
- У сумрак уређај не даје светлост све док се не открије кретање у опсегу сензора и пребације се на 100% на 30 секунди. Ако се не детектује даље кретање, уређај се поново искључује.
- Сензор је искључен и соларни LED уређај radi са 10% осветљености док се батерија не испразни или до зоре. За бољу ефикасност рада соларног панела препоручује се да се чисти у редовним интервалима само сувом крпом.

Оптимист чистовну средину:

1. Молимо расположу компоненти паковања у одвојеним посудама за материјал.

- Пре него што одложите производа, обратите се узвојника / добављача или пратите упутства на организација које се баве опоравак отпада у вашем подручју.
- То се односи на производе који носе симбол WEEE (контејнер за смеће укрштени):

- Ознака WEEE указује на потребу за одвојено скапување отпада електричне и електронске опреме.
- Ово означени производи не треба одлагати у стандардних контејнера заједно са другим врстама отпада.
- Ови производи могу бити штетни по околину и стога захтевају посебне облике прераде, опоравак, рециклажу и неутрализацију.

HR SOLARNA LED SVJETILJKA S PASIVNIM INFRACRVENIM SENZOROM Сигурносно упуте

- Инсталацију и спјавање мора извести квалификрани електричар!
- Јамство за производ истиче ако га ручно раставите или поправите!

Презентација

Solarne LED zidne svjetiljke sa senzorum kretanja FOLD SOLAR LED I SLIT SOLAR LED marke VIVALUX su praktično i

praktično rješenje za vanjsku rasvjetu te se u potpunosti i isključivo napajaju solarnom svjetlošću. Pogodan za rasvjetu na mjestima gdje je svjetlo potrebno samo dok postoji kretanje unutar dosega senzora.

Izvor svjetlosti i baterija solarnih LED reflektora ne mogu se zamijeniti. U slučaju kvara baterije izvora svjetla ili solarne ploče, prestanite koristiti proizvod.

Инсталација:

- Одаберите оптимално мјесто за уградњу гдје соларни панел мо­же прими­ти што више изравне сунчеве свјетлости: на зид окренут према југу на висини од 1,5-3м.
- Помо­чу ти­пи пр­ичвр­сте­не при­чвр­сне вијке на жељено мјесто водечи ра­чу­на о уда­л­е­но­сти из­ме­ђу њих.
- Ук­ључи­те соларну LED лам­пу пре­ки­да­чем на стра­ж­ној страни ти­јела и ода­бери­те на­чин рада.
- Мон­ти­рајте соларну LED лам­пу на зид тако да је објесите на вијке.

На­чи­ни рада могу се од­а­бра­ти уз­астопним притиском на ON/OFF пре­ки­да­ч:

- У сум­рак уре­ђај radi на 10% свјет­ли­не и када се детектира по­крет у­на­тар до­мета сен­зо­ра, пре­ба­цу­је се на 100% на 30 секунди. Ако се не открије да­љ­и­не кретање, уре­ђа­ј се вра­ћа на 10% свјет­ли­не.
- У сум­рак уре­ђај не освјет­ља­ва све док се не детектира кретање у­на­тар до­мета сен­зо­ра и пре­ба­цу­је се на 100% на 30 секунди. Ако се не детектира да­љ­и­не кретање, уре­ђа­ј се по­но­вно пре­ба­цу­је на без свјет­ла.
- Сен­зор је иск­ључ­и­ен и соларна LED лам­па radi на 10% свјет­ли­не док се батерија не испразни или док не с­ва­не. За бољу у­ч­и­но­к­ви­вост рада соларне пло­че препоручује се чишћење у редовитим интервалима искључиво су­хом крпом.

Имајући окол­и­ш­т­ин­у:

- Мо­ли­мо расп­о­ла­га­ти ко­м­по­не­те за па­ки­ра­ње у одвојеним спремницима за материјал.
- При­је од­ла­га­ња про­из­во­да, обра­ти­те се уз­во­з­ник / до­ба­в­љачу или слиједите упуте за организације које се баве рециклирањем отпада на свом подручју.
- Односи се и на производе који носе симбол WEEE (спремник отпада преао):
- WEEE ознака указује на потребу за одвојено при­к­л­па­ње от­па­да е­лек­три­чне и е­лек­тронске опреме.
- Овај означени производи не смју се одлагати у стандардним спремницима, заједно с осталим врстама отпада.
- Ови производи могу бити штетне за окол­и­ш­т­ и стога зах­те­ва­ју посебне облике обраде, опораве, рециклирања и неутрализирају.

RO LUMINĂ LED SOLARĂ CU SENZOR INFRAROȘU PASIV Instrucțiuni de siguranța

- Instalarea și conectarea trebuie efectuate de un electrician calificat!
- Garanția produsului expiră, dacă dezamblați sau reparați manual produsul!!

Prezentare

Aplicele solare cu LED-uri cu senzor de mișcare SOLEI SOLAR LED, LORNO SOLAR LED și EZRA SOLAR LED cu marca VIVALUX sunt soluții de iluminat convenabile și practice pentru exterior și sunt alimentate în întregime și numai de lumină solară. Potrivit pentru iluminarea în locurile în care lumina este necesară numai în timp ce există mișcare în raza senzorului.

Sursa de lumină a aplicelor solare cu LED nu poate fi înlocuită. În cazul unei surse de lumină sau a unei defecțiuni a panoului solar, opriți utilizarea produsului. Când bateria ajunge la sfârșitul ciclului de viață, o puteți înlocui cu una adecvată.

Instalare:

- Alegeți un loc optim pentru instalare în care panoul solar poate primi cât mai multa lumina directă a soarelui: pe un perete orientat spre sud la înaltimea de 1,5-3m.
- Asigurați-vă ca panoul și corpului de montare a locului dorit tinând cont de distanța dintre ele.
- Porniți lumina solară cu LED-uri prin comutatorul de pe partea din spate a corpului și selectați modul de funcționare.

4. Montați corpul LED solar pe perete atârându-l de șuruburi.
Modurile de funcționare pot fi selectate prin apăsarea succesivă a comutatorului ON/OFF:

1) La amurg, dispozitivul funcționează la 10% luminosități și când este detectată mișcare în raza de acțiune a senzoru­lui,

când acesta trece la 100% timp de 30 de secunde. Dacă nu mai este detectată nicio mișcare, dispozitivul revine la 10% luminositate.

2) La amurg, dispozitivul nu dă lumină până când nu este detectată o mișcare în raza de acțiune a senzoru­lui, acesta trece la 100% timp de 30 de secunde. Dacă nu mai este detectată nicio mișcare, corpul de iluminat se comută din nou la nicio lumină.

3) Senzorul este oprît și corpul LED solar funcționează cu o luminositate de 10% până când bateria se epuizează sau până în zori.

Pentru o mai bună eficiență în funcționare panoului solar, se recomandă curățarea acestuia la intervale regulate numai cu o cârpă uscată.

Păstrarea mediului curat:

1. Vă rugăm să eliminați componentele de ambalare în recipiente separate pentru material.

2. Înainte de eliminare a produsului, vă rugăm să contactați importatorul / furnizorul sau urmați instrucțiunile organizatorului implicat în reciclarea deșeurilor în zona dumneavoastră.

Se referă la produsele care poartă WEEE simbolul (container de deșeuiri încrușițate):

- Desemnarea WEEE indică necesitatea de colectare separată a echipamentelor electrice și electronice uzate.
- Produsele Acest marcate nu trebuie aruncate în containere standard, împreună cu alte tipuri de deșeuiri.
- Aceste produse pot fi dăunătoare pentru mediu și, prin urmare, necesită forme speciale de prelucrare, valorificare, reciclare și neutralizare.

HU NAPELEMES LED LÁMPA PASSÍV INFRAVÖRŐS ÉRTÉKELŐVEL Biztonsági utasítások

1. A felszerelés és a csatlakoztatás csak képzett villanszerelő végezheti!

2. A termék szavatossága lejár, ha kézzel szétszereli vagy megárvítja a terméket!

Bemutatós

A VIVALUX márkával ellátott SOLEI SOLAR LED, LORNO SOLAR LED és EZRA SOLAR LED mozgásérzékelővel ellátott napelemes LED fali lámpák kényelmes és praktikus kültéri világítási megoldások, amelyek teljesen egészbéne és kizárólag napenergiával vannak ellátva. Olyan helyeken való megvilágításra alkalmas, ahol a fényre csak akkor van szükség, ha mozgás van az érzékelő hatókörén belül.

A napelemes LED fali lámpák fénnyörvénysé nem cserélhető. Fénnyörvagy vagy napelém működése esetén hagyja abba a termék használatát. Amikor az akkumulátor eléri élettartama végét, kicserélheti egy megfelelőre.

Telítéstep:

1. Válassza ki az optimális helyet a beépítéshez, ahol a napelامة lehet legtöb­b köz­vet­len napfény érheti: déli fel­v­ésű falra 1,5-3 m magasságban.

2. Dúbelekkel rögzítse a rögzítőcsavarokat a kívánt helyen, ügyelve a köztük lévő távolságra.

3. Kapcsolja be a napelemes LED-es lámpatestet a ház hátoldalán található kapcsolóval, és válassza ki az üzemmódot.

4. Szerelje fel a falra a napelemes LED lámpatestet a csavarokra akasztva.

Az üzemmódot a BE/KI kapcsoló egymás utáni megnyomásával választhatókk ki:

1) Alkonyatkor a lámpatest 10%-os fényerővel működik; eh­ly mozgás érzékel az érzékelő tartományán belül, amikor 30 másodperc 100%-ra kapcsol. Ha nem észlel további mozgást, a lámpatest visszakapcsol 10%-os fényerőre.

2) Alkonyatkor a lámpatest nem ad fényt, amíg mozgást nem érzékel az érzékelő tartományán belül, 30 másodperc 100%-ra kapcsol. Ha nem észlel további mozgást, a lámpatest ismét világítás nélkül vált.

3) Az érzékelő ki van kapcsolva, és a napelemes LED lámpatest 10%-os fényerővel működik, amíg az akkumulátor le nem merül, vagy hajnalk.

A napelemek hatékonyabb működése érdekében javasolt rendszeres időközönként csak száraz ruhával tisztítani.

Tartva a környeztet tisztán:

- Kérjük, dobja a csomagolási összetevők külön tartályokkban az anyag.
- Mielőtt kidobná a terméket, kérjük lépjen kapcsolatba az importőr / szállító vagy kövesse a szervezett részt vesz a hulladék újrahasznosítása a területen.

Termékek vonatkozás jelzéssel ellátott elektromos és elektronikus berendezések (hulladék konténer áthúza):

1. WEEE megjelölés szűkségességét jelzi szelektív hulladékgyűjtéshéz elektromos és elektronikus berendezések.

2. Ez a megjelölő termékeket nem szabad a szabványos konténerekkel együtt a többi hulladéktól.

3. Ezek a termékek lehetnek ártalmasak a környezetre, és ezért különleges feldolgozási módok, hasznosítási, újrahasznosítási és semlegesítési.

CZ SOLÁRNÍ LED SVĚTLO S PASÍVNÍM INFRACERVENÝM SENZOREM Bezpečnostní instrukce

- Instalaci a připojení musí provést kvalifikovaný elektrikář!
- Záruka na produkt zaniká, pokud produkt ručně rozeberete nebo opravíte!

Prezentace

Solární LED nástěnná svítidla s pohybovým senzorem SOLEI SOLAR LED, LORNO SOLAR LED a EZRA SOLAR LED značky VIVALUX jsou pohodlným a praktickým řešením venkovního osvětlení a jsou zcela a pouze zásobována solárním světlem. Vhodné pro osvětlení v místech, kde je potřeba světlo pouze při pohybu v dosahu senzoru.

Světelný zdroj nástěnných solárních LED svítidel nelze vyměnit. V případě poruchy zdroje světla nebo solárního panelu přestaňte výrobek používat. Když baterie dosáhne konce svého životního cyklu, můžete ji vyměnit za vhodnou.

Instalace:

- Zvolte optimální místo pro instalaci, kde solární panel může co nejvíce přijímat přímé sluneční světlo: na jižní stěnu ve výšce 1,5-3m.
- Pomocí hmoždinek upevněte montážní šrouby na požadované místo, přičemž pamatujte na vzdálenost mezi nimi.

3. Zapněte solární LED svítidlo vypínačem na zadní straně těla a zvolte provozní režim.

4. Namontujte solární LED svítidlo na zeď zavěšením na šrouby.

Provozní režimy lze vybrat postupným stisknutím vypínače ON/OFF:

1) Za soumraku svítidlo pracuje na 10% jasů a když je detekován pohyb v dosahu senzoru, když se přepne na 100% po dobu 30 sekund. Pokud není detekován žádný další pohyb, zařízení se přepne zpět na 10% jas.

2) Za soumraku svítidlo nesvítí, dokud není detekován pohyb v dosahu senzoru, přepne se na 100 % na 30 sekund. Pokud není detekován žádný další pohyb, zařízení se opět přepne zpět na žádné světlo.

3) Senzor je vypnutý a solární LED svítidlo pracuje s 10% jasnem, dokud se baterie nevypne nebo dokud se nerozděří. Pro lepší účinnost provozu solárního panelu se doporučuje čistit jej v pravidelných intervalech pouze suchým hadříkem.

Udržování čistého životního prostředí:

1. Zlikvidujte součásti obalu v oddělených nádobách na materiálu.

2. Před likvidací výrobku, obraťte se na dovezce / dodavatel nebo postupujte podle pokynů organizace zabývající se recyklací odpadu ve vaší oblasti.

Vztahuje se na výrobky se značkou WEEE (odpadovou nádobu zřícžené):

1. Označení WEEE poukazuje na potřebu odděleného sběru elektrických y a elektronických zařízení.

2. Tato označené výrobky by neměly být likvidovány ve standardních kontejnerech spolu s jinými druhy odpadů.

3. Tyto produkty mohou být škodlivé pro životní prostředí, a proto vyžadují zvláštní formy zpracování, využití, recyklace a zneškodnění.

SL SOLARNA LED LUČ S PASIVNIM INFRADEČIM SENZORIEM Varnostna navodila

- Namestitev in priključitev mora izvesti usposobljeni električar!
- Garancija izdelka poteče, če ga ročno razstavite ali popravite!

Predstavitev

Solarne LED stenske luči s senzorjem gibanja SOLEI SOLAR LED, LORNO SOLAR LED in EZRA SOLAR LED blagovne znamke VIVALUX so priročna in praktična rešitev za zunanjo razsvetljavo in se v celoti in samo napajajo s solarno

svetloba. Primerno za osvetljevanje na mestih, kjer je svetloba potrebna le, ko je v dosegu senzorja gibanje. Svetlobnega vija solarnih LED stenskih luči ni mogoče zamenjati. V primeru okvare vija svetlobe ali solarne plošče prenehajte uporabljati izdelek. Ko baterija doseže konec svojega življenjskega cikla, jo lahko zamenjate z ustrežno.
Namestitve:

- Izberite optimalno mesto za namestitve, kjer lahko solarni panel prejme čim več neposredne sončne svetlobe: na južno obrnjeno steno na višini 1,5-3 m.
- Z možnosti pritrditve pritrldne vijake na želeno mesto ni pri tem upoštevajte razdaljo med njimi.
- S stikalom na hrbtni strani ohlaja vzklopite solarno LED svetliko in izberite način delovanja.

4. Namestite solarno LED napeljavo na steno tako, da jo obesite na vijake.

Načine delovanja lahko izberete z zaporednim pritiskom na stiklo za VKLOP/ZKLOP:

1) V mraku svetilka deluje pri 10 % svetlosti in ko je v območju senzorja zaznano gibanje, se za 30 sekund preklopi na 100 %. Če ni zaznano nobeno nadaljnje premikanje, se naprava preklopi nazaj na 10 % svetlost.

2) V mraku svetilka ne daje svetlobe, dokler ni zaznano premikanje v območju senzorja in se za 30 sekund preklopi na 100 %. Če ni zaznano nobeno nadaljnje premikanje, svetilka ponovno preklopi na stanje brez svetlobe.

3) Senzor je izklopljen in solarna LED svetilka deluje pri 10% svetlosti, dokler se baterija ne izprazni ali do zore.

4) Za večjo učinkovitost delovanja solarnega panela je priporočljivo, da ga v rednih intervalih čistite samo s suho krpo.

Ohranjanje čistega okolja:

1. Prosimo, da sestavne dele embalaže v ločenih posodah za material.

2. Pred odstranjevanjem izdelka, se obrnite na uvoznika / dobavitelja ali za sledite navodilom organizacij, ki se ukvarjajo z recikliranjem odpadkov v vašem kraju.

Se nanaša na proizvode, ki nosijo oznako WEEE (zabojnik za odpadke prekalal):

1. Oznaka WEEE kaže na potrebo po ločenem zbiranju odpadne električne in elektronske opreme.

2. Ta označeni proizvodi se ne sme odlagati v standardnih posodah, skupaj z drugimi vrstami odpadkov.

3. Ti izdelki so lahko škodljivi za okolje in zato zahtevajo posebne oblike obdelave, predelave, recikliranja ali neutralizacije.

SK SOLÁRNE LED SVETLO S PASÍVNÝM INFRACERVENÝM SENZOROM Bezpečnostní instrukcie

1. Inštaláciu a pripojenie musí vykonať kvalifikovaný elektrikár!
2. Záruka na výrobok končí, ak produkt ručne rozeberiete alebo opravíte!

Prezentácia

Solárne LED nástenné svietidlá s pohybovým senzorum SOLEI SOLAR LED, LORNO SOLAR LED a EZRA SOLAR LED značky VIVALUX sú pohodlným a praktickým riešením osvetlenia v exteriéri a sú výhradne a len napájané solárnym svetlom. Vhodné pre osvetlenie na miestach, kde je potrebné svetlo len vtedy, keď je pohyb v dosahu senzora. Svetelný zdroj solárných LED nástenných svietidiel nie je možné vymeniť. V prípade poruchy svetelného zdroja alebo solárného panelu prestaňte výrobok používať. Keď batéria dosiahne koniec svojej životnosti, môžete ju vymeniť za vhodnú.

Inštalácia:

- Vyberte si optimálne miesto pre inštaláciu, kde solárny panel môže prijímať čo najviac priameho slnečného žiarenia: na južnú stenu vo výške 1,5-3m.
- Pomocou hmoždíniek upevnite montážne skrutky na požadované miesto, pričom dajte na vzdialenosť medzi nimi.
- Zapnite solárne LED svietidlo vypínačom na zadnej strane tela a zvolte prevádzkový režim.
- Namontujte solárne LED svietidlo na stenu zavesením na skrutky.

Prevádzkové režimy je možné zvoliť postupným stlačením vypínača ON/OFF:

1) Za súmraku svietidlo pracuje s jasom 10% a pri detekcii pohybu v dosahu snímača, keď sa prepne na 100% na 30

sekúnd. Ak nie je detekovaný žiadny ďalší pohyb, svietidlo sa prepne späť na 10% jas.

2) Za súmraku svietidlo svietidlo až vtedy, keď je detekovaný pohyb v rozsahu snímača, ktorý sa na 30 sekúnd prepne na 100 %. Ak nie je detekovaný žiadny ďalší pohyb, svietidlo sa opäť prepne späť do stavu bez svetla.

3) Senzor je vypnutý a solárne LED svietidlo pracuje s jasom 10% až do vybitia batérie alebo do úsvitu.

Pre lepšiu účinnosť prevádzky solárneho panelu sa odporúča čistiť ho v pravidelných intervaloch iba suchou hadričkou.

Udržovanie čistého životného prostredia:

1. Zlikvidujte súčasťou obalu v oddelených nádobách na materiáli.

2. Pred likvidáciou výrobku, obráťte sa na dovezcu / dodávateľa alebo postupujte podľa pokynov organizácie zaoberajúcej sa recykláciou odpadu vo vašej oblasti.

Vztahuje sa na výrobky so značkou WEEE (odpadovú nádobu zkríženú):

1. Označenie WEEE definuje potrebu separovaného zberu elektrických y a elektronických zariadení.

2. Táto označené výrobky by nemali byť likvidované v štandardných kontajneroch spolu s inými druhmi odpadov.

3. Tieto produkty môžu byť škodlivé pre životné prostredie, a preto si vyžaduje osobitné formy spracovania, zhodnocovania, recyklácie a zneškodnenia.

RU СОЛНЕЧНАЯ СВЕТОДИОДНАЯ ЛАМПА С ПАССИВНЫМ ИНФРАКРАСНЫМ ДАТЧИКОМ Инструкции по технике безопасности

- Установка и подключение должны выполняться квалифицированным электриком!
- При разборке или ремонте изделия вручную истекает гарантия!

Презентация

Солнечные светодиодные настенные светильники с датчиком движения SOLEI SOLAR LED, LORNO SOLAR LED и EZRA SOLAR LED торговой марки VIVALUX представляют собой удобное и практичное решение для освещения на открытом воздухе и полностью питаются только солнечным светом. Подходят для освещения мест, где свет необходим только при наличии движения в зоне действия датчика.

Источник света настенных светодиодных светильников на солнечной энергии не подлежит замене. В случае неисправности источника света или солнечной панели прекратите использование продукта. Когда срок службы батареи подойдет к концу, вы сможете заменить ее на подходящую.
Установка:

- Выберите оптимальное место для установки, где солнечная панель сможет получать как можно больше прямых солнечных лучей: на южной стене на высоте 1,5-3м.
- С помощью дюбелей зафиксируйте крепежные винты в нужном месте, учитывая расстояния между ними.
- Включите солнечный светодиодный светильник переключателем на задней стороне корпуса и выберите режим работы.
- Закрепите солнечный светодиодный светильник на стене, повесив его на шурупы.

Режимы работы можно выбрать последовательным нажатием переключателя ВКЛ/ВЫКЛ:

1) В сумерках светильник работает при яркости 10%, а при обнаружении движения в зоне действия датчика переключается на 100% на 30 секунд. Если дальнейшего движения не обнаружено, светильник снова переключается на яркость 10%.

2) В сумерках светильник не дает света до тех пор, пока в зоне действия датчика не будет обнаружено движение, он переключается на 100% на 30 секунд. Если дальнейшего движения не обнаружено, прибор снова переключается в режим отсутствия света.

3) Датчик отключается и солнечный светодиодный светильник работает с яркостью 10% до тех пор, пока аккумулятор не разрядится или до рассвета.

Для большей эффективности работы солнечной панели рекомендуется регулярно чистить ее только сухой тканью.

Чистка окружающей среды:

1. Упакуйте компоненты в отдельные

2. Преди чем утилизируют продукт, обратитесь к импортеру / поставщику или следуйте инструкциям организаций, занимающихся переработкой отходов в вашем регионе.

Относится к изделиям, имеющим обозначение WEEE (скребок для отходов):

1. Обозначение WEEE указывает на необходимость отдельного сбора отходов электрического и электронного оборудования.

2. Эти маркированные продукты не следует выбрасывать в стандартных контейнерах вместе с другими видами отходов.

3. Эти продукты могут быть вредными для окружающей среды и поэтому требуют особых форм обработки, восстановления, рециркуляции и нейтрализации.

ALB **НЛΙΑΚΟ ΦΩΣ LED ΜΕ ΠΑΘΗΤΙΚΟ ΑΙΣΘΗΤΗΡΑ ΥΠΕΡΥΦΟΡΩΝ**
Udhëzime Siguria

1. Instalimi dhe lidhja duhet të kryhen nga një electricist i kualifikuar!

2. Garancia e produktit skadon, nëse çmontoni ose riparoni manualisht produktin!

Prezantimi

Dritat diellore të murit LED me sensor lëvizjeje SOLEI SOLAR LED, LORNO SOLAR LED dhe EZRA SOLAR LED me markë VIVALUX janë zgjidhje të përshtatshme dhe praktike të ndriçimit të jashtëm dhe furnizohen tërësisht dhe vetëm nga drita diellore. I përshtatshëm për ndriçim në vendet ku drita është e nevojshme vetëm kur ka lëvizje brenda rrezes së sensorit.

Burimi i dritës së dritave diellore të murit LED nuk mund të zëvendësohet. Në rast të keqfunksionimit të burimit të dritës ose panelit diellor, ndaloni përdorimin e produktit. Kur bateria të arrijë në fund të ciklit të saj të jetës, mund ta zëvendësoni me një të përshtatshme.

Instalimi:

- Zgjidhni vendin optimal për instalim ku paneli diellor mund të marrë sa më shumë rrezet e diellit direkte: në një mur me pamje nga jugu në lartësinë 1.5-3 m.
- Duke përdorur dowels fiksoni vidhat e montimit në vendin e dëshiruar duke mbajtur parasysht distancën midis tyre.
- Ndizni pajisjen LED diellore nga çelësi në anën e pasme të trupit dhe zgjidhni mënyrën e funksionimit.
- Montoni pajisjen LED diellore në mur duke e varur në vida.

Mënyrat e funksionimit mund të zgjidhen duke shtypur njëpasnjëshëm çelësin ON/OFF:

1) Në muzg pajisja punon me ndriçim 10% dhe kur zbulohet lëvizja brenda rrezes së sensorit kur kalon në 100% për 30

sekonda. Nëse nuk zbulohet asnjë lëvizje e mëtejshme, pajisja kthehet në shkëlqimin 10%.

2) Në muzg pajisja nuk jep dritë derisa të zbulohet lëvizja brenda intervalit të sensorit, ai kalon në 100% për 30 sekonda. Nëse nuk zbulohet asnjë lëvizje e mëtejshme, pajisja kthehet përsëri në mungesë të dritës.

3) Sensori fiket dhe pajisja LED diellore punon me ndriçim 10% derisa bateria të mbarojë karikimin ose deri në agim. Për efikasitet më të mirë të funksionimit të paneleve diellore, rekomandohet që ai të pastrohet në intervale të rregullta vetëm me një leckë të thatë.

Mbajtja e mjedisit të pastër:

1. Ju lutemi hidhni përbërësit paketimit në kontejnerë të veçantë për materialin.

2. Para se ta eliminoni produktin, ju lutem kontaktoni me importuesit / furnizues ose ndiqni udhëzimet e organizatave që merren me riciklimin e mbetjeve në zonën tuaj.

Të bëje me produktet që mbajnë WEEE simbol (enë të mbeturinave të kaluar):

1. WEEE përcaktim tregon nevojën për grumbullim e diferencuar e pajisjeve elektrike dhe elektronike të mbeturinave.

2. Produktet e shënuar Kjo nuk duhet të hidhen në enë standarde, së bashku me llojet e tjera të mbeturinave.

3. Këto produkte mund të jenë të dëmshme për mjedisin dhe për këtë arsye kërkohet forma të veçanta të përpunimit, shërim, riciklimin dhe neutralizimin.

GR **DITË DIELLORE LED ME SENSOR PASIV INFRA TË KUQE**
Odhgjitë asφαλείας

1. H εγκατάσταση και η σύνδεση πρέπει να πραγματοποιούνται από εξειδικευμένο ηλεκτρολόγο!

2. H εγγύηση προϊόντος λήγει, εάν απουναρμολογήσετε ή επισκευάσετε το προϊόν με μη αυτόματο τρόπο!

Παρουσίαση

Τα ηλιακά φωτιστικά τοίχου LED με αισθητήρα κίνησης SOLEI SOLAR LED, LORNO SOLAR LED και EZRA SOLAR LED με μάρκα VIVALUX είναι βολική και πρακτική λύση φωτισμού εξωτερικού χώρου και παρέχονται εξ ολοκλήρου και μόνο από ηλιακό φως. Κατάλληλο για φωτισμό σε μέρη όπου το φως είναι απαραίτητο μόνο όταν υπάρχει κίνηση εντός του εμβάδου του αισθητήρα.

H ηγή φωτός των ηλιακών φώτων τοίχου LED δεν μπορεί να αντικατασταθεί. Σε περίπτωση δυσλειτουργίας της ηγήνης φωτός ή του ηλιακού πάνελ, σταματήστε να χρησιμοποιείτε το προϊόν. Όταν η μπαταρία φτάσει στο τέλος του κύκλου ζωής της, μπορείτε να την αντικαταστήσετε με μια κατάλληλη.

Εγκατάσταση:

1. Επιλέξτε το βέλτιστο μέρος για εγκατάσταση όπου το ηλιακό πάνελ μπορεί να δέχεται όσο το δυνατόν περισσότερο άμεσο ηλιακό φως: σε τοίχο με νότιο προσανατολισμό ο ύψος 1,5-3m.

2. Χρησιμοποιώντας πείρους στερεώστε τις βίδες στερέωσης στο επιθυμητό σημείο λαμβάνοντας υπόψη την απόσταση μεταξύ τους.

3. Ενεργοποιήστε το φωτιστικό LED από τον διακόπτη στην πίσω πλευρά του σώματος και επιλέξτε τον τρόπο λειτουργίας.

4. Τοποθετήστε το φωτιστικό LED στον τοίχο κρεμώντας το στις βίδες.

Οι τρόποι λειτουργίας μπορούν να επιλεγούν πατώντας διαδοχικά το διακόπτη ON/OFF:

1) Το σύρρουπο το εξάρτημα λειτουργεί με φωτεινότητα 10% και όταν ανιχνεύεται κίνηση εντός του εύρους του αισθητήρα όταν μεταβαίνει στο 100% για 30 δευτερόλεπτα. Εάν δεν εντοπιστεί περαιτέρω κίνηση, το εξάρτημα επιστρέφει στο 10% φωτεινότητα.

2) Το σύρρουπο το εξάρτημα δεν δίνει φως έως ότου ανιχνευτεί κίνηση εντός του εύρους του αισθητήρα, αλλάζει στο 100% για 30 δευτερόλεπτα. Εάν δεν ανιχνευθεί περαιτέρω κίνηση, το εξάρτημα αλλάζει ξανά σε χωρίς φως.

3) Ο αισθητήρας είναι απενεργοποιημένος και το φωτιστικό LED λειτουργεί με φωτεινότητα 10% μέχρι να αδειάσει η μπαταρία ή μέχρι να εξημερώσει.

Για καλύτερη απόδοση της λειτουργίας του ηλιακού πάνελ, συστήνεται να καθαρίζεται σε τακτά χρονικά διαστήματα μόνο με στεγνό πανί.

Κρατώντας το περιβάλλον καθαρό:

1. Παρακαλούμε να απορρίπτετε τα συστατικά της συσκευασίας σε ξεχωριστά δοχεία για το υλικό.

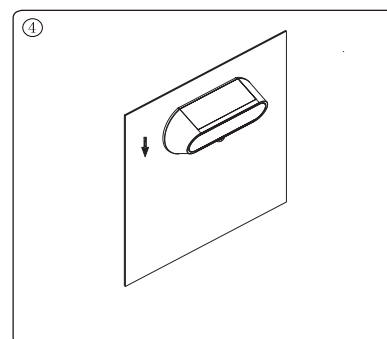
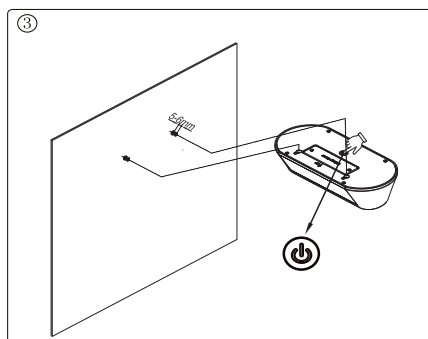
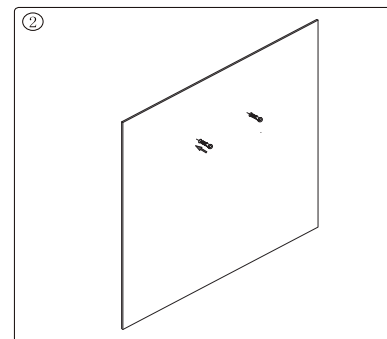
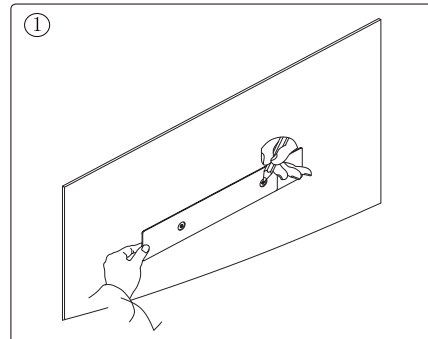
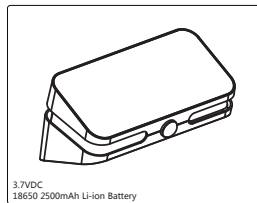
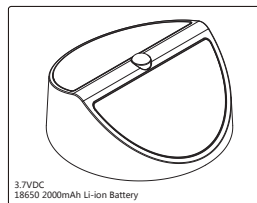
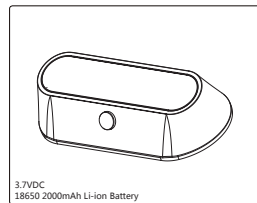
2. Πριν από τη διάθεση του προϊόντος, παρακαλούμε επικοινωνήστε με τον εισαγωγέα / προμηθευτή ή ακολουθήστε τις οδηγίες των οργανισμών που ασχολούνται με την ανακύκλωση των αποβλήτων στην περιοχή σας.

Αναφέρεται σε προϊόντα που φέρουν το σύμβολο WEEE (δοχείο απορριμμάτων σταυρωμένα):

1. Ονομασία WEEE δείχνει την ανάγκη για ξεχωριστή συλλογή των αποβλήτων ηλεκτρικού και ηλεκτρονικού εξοπλισμού.

2. Αυτή η σήμανση των προϊόντων δεν πρέπει να απορρίπτονται από τα τυποποιημένα εμπνευματοκίβωτα μαζί με άλλα είδη αποβλήτων.

3. Αυτά τα προϊόντα μπορεί να είναι επιβλαβής για το περιβάλλον και ως εκ τούτου απαιτούν ειδικές μορφές επεξεργασίας, ανάκτησης, ανακύκλωσης και εξουδετέρωσης.



3 LIGHTING MODES

<p>LOW BRIGHTNES MODE</p>	<p>10%</p>	<p>100% - 30s</p>	<p>10% - 30s</p>
<p>SENSOR LIGHT UP MODE</p>	<p>10%</p>	<p>100% - 30s</p>	<p>10%</p>
<p>NO PIR MODE</p>	<p>10%</p>	<p>10%</p>	<p>10%</p>

Order Code	Item Reference	Barcode
VIV004989	SOLEI SOLAR LED PIR IP54	3800234853826
VIV004990	LORNO SOLAR LED PIR IP54	3800234853833
VIV004991	EZRA SOLAR LED PIR IP54	3800234853840

Благодарим Ви, че избрахте продукт VIVALUX.
Thank you for choosing a VIVALUX product.
Vielen Dank für die Wahl eines VIVALUX Product.
Merci d'avoir choisi le produit VIVALUX.
Grazie per aver scelto un prodotto VIVALUX.
Gracias por elegir un producto VIVALUX.
Ви благодариме за изборот VIVALUX производ.
Hvala na odabiru proizvoda VIVALUX.
Хвала на избору VIVALUX производ.
Vã mulțumim pentru alegerea produselor VIVALUX.
Köszönjük, hogy egy VIVALUX termék.
Děkujeme, že jste si vybrali produkt VIVALUX.
Hvala, ker ste izbrali izdelek VIVALUX.
Ďakujeme, že ste si vybrali produkt VIVALUX.
Спасибо, что выбрали VIVALUX продукт.
Faleminderit për zgjedhjen e një produkt VIVALUX.
Σας ευχαριστούμε για την επιλογή VIVALUX προϊόν.