

ДЕКОРАТИВНО LED ОСВЕТЕЛИТНО ТЯЛО

Инструкция за безопасност

1. Монтажът и съзрването към електрическата мрежа трябва да се извърши от правоспособен електротехник!

2. Задължително изключете захранващото напрежение преди монтаж, демонтаж, съзрване или обслужване!

3. Гаранцията на продукта изтича, ако съвместорчно ремонтирате продукта!

Представяне

Декоративните LED осветителни тела с марка VIVALUX са изискано решение за осветление в еднофамилни долове, административни и офисни сгради, търговски помещения, хотелиски стаи. Сериите са наистина сполучлива комбинация от изчистен дизайн, класически цветове и висококачествени светодиодни източници.

Преди да започнете работа, моля внимателно прочетете настоящото уптване за употреба и спазвайте посочените инструкции за безопасност.

Монтаж

A. Изключете захранването и се уверете, че мрежовото напрежение отговаря на това, при което тялото е пригодено да работи.

B1. Фиксирайте монтажната планка към тавана с дюбели.

B2/B3. Свържете светещите части на тяло към основата му.

B4. Свържете тялото към електрическата инсталация посредством клемата.

B5. Монтирайте осветелното тяло върху планката.

C. Включете захранването.

Запазване чистотата на околната среда:

1. Моля, изхвърляйте елементите на опаковката разделно в контейнерите, предназначени за съответния материал.

2. Преди да изхвърлите продукта, се свържете с вносителя/доставчика или следвайте инструкциите на организациите, занимаващи оползотворяване на отпадъците във вашия регион.

Отнася се до изделията, означени със символ WEEE (зачертан контейнер за отпадък):

1. Означеното WEEE посочва необходимост от разделно събиране на отпадъците от електронно и електрическо оборудване.

2. Така означените продукти не трябва да се изхвърлят в стандартните контейнери заедно с останалите видове отпадъци.

3. Тези продукти могат да се окажат вредни за околната среда и затова изискват специални форми на преработка, възстановяване, рециклиране и неутрализиране

ДЕКОРАТИВНА LED LIGHTING FIXTURE

Safety instructions

1. Installation and electrical connection must be done by a qualified electrician!

2. It is mandatory to disconnect power supply before installation, dismantling, connection or service!

3. The product warranty expires, if manually disassemble or repair the product!

Presentation

The decorative LED lighting fixtures with VIVALUX brand offer sophisticated lighting solution for single-family homes, office and other administrative buildings, commercial premises, hotel rooms. The series are really successful combination of neat design, classic colors and high quality LED sources.

Before starting work, please carefully read this manual and follow these safety instructions.

Installation

A. Switch off the power supply and make sure the mains voltage complies with the range of the fixture.

B1. Fix the bracket on the ceiling with dowels.

B2/B3. Connect the lighting element to the fixture base.

B4. Connect the fixture terminal block to the power supply.

B5. Mount the lighting fixture on the bracket.

C. Switch on the power supply.

Keeping the environment clean:

1. Please dispose the packaging components in separate containers for the material.

2. Before disposing of the product, please contact the importer/supplier or follow the instructions of organizations engaged in waste recycling in your area.

Refers to products bearing the symbol WEEE (waste container crossed):

1. WEEE designation indicates the need for separate collection of waste electrical and electronic equipment.

2. This marked products should not be disposed of in standard containers along with other types of waste.

3. These products may be harmful to the environment and therefore require special forms of processing, recovery, recycling and neutralizing.

ДЕКОРАТИВНО LED-BELEUCHTUNG

Sicherheitshinweise

1. Installation und der elektrische Anschluss muss von einem Elektrofachmann durchgeführt werden!

2. Es ist zwingend notwendig Stromversorgung vor der Installation, Abbau, Verbindung oder eine Dienstleistung zu trennen!

3. Die Produktanleitung erlischt, wenn von Hand zerlegen oder reparieren!

Präsentation

Die dekorativen LED-Leuchten der Marke VIVALUX bieten eine anspruchsvolle Beleuchtungslösung für Einfamilienhäuser, Büro- und andere Verwaltungsgebäude, Geschäftsräume und Hotelzimmer. Die Serien sind eine wirklich erfolgreiche Kombination aus ordentlichem Design, klassischen Farben und hochwertigen LED-Quellen.

Vor Beginn der Arbeiten lesen Sie bitte dieses Handbuch sorgfältig durch und befolgen Sie diese Sicherheitshinweise.

Installation

A. Schalten Sie die Stromversorgung aus und stellen Sie sicher, dass die Netzspannung dem Bereich der Leuchte entspricht.

B1. Befestigen Sie die Halterung mit Dübeln an der Decke.

B2/B3. Verbinden Sie das Beleuchtungselement mit dem Leuchtensockel.

B4. Verbinden Sie die Klemmleiste der Leuchte mit der Stromversorgung.

B5. Montieren Sie die Leuchte an der Halterung.

C. Schalten Sie die Stromversorgung ein.

Die Umwelt sauber halten:

1. Bitte entsorgen Sie die Verpackungskomponenten in separaten Behältern für das Material.

2. Vor der Entsorgung des Produkts wenden Sie sich bitte an den Importeur / Lieferanten oder die Anweisungen in das Abfallrecycling in Ihrer Nähe tätige Organisationen folgen.

Bezieht sich auf Produkte mit dem Symbol WEEE (Abfallbehälter gekreuzt):

1. WEEE Bezeichnung zeigt die Notwendigkeit für die getrennte Sammlung von Abfällen von Elektro- und Elektronikgeräten.

2. Diese gekennzeichneten Produkte sollten nicht zusammen mit anderen Arten von Abfällen in Standard-Containern entsorgt werden.

3. Diese Produkte können für die Umwelt schädlich sein und erfordern daher besondere Formen der Verarbeitung, Verwertung, Recycling und Neutralisieren

APPAREIL D'ÉCLAIRAGE DÉCORATIF À LED

Consignes de sécurité

1. Installation et raccordement électrique doivent être effectués par un électricien qualifié!

2. Il est impératif de débrancher l'alimentation avant l'installation, le démontage, la connexion ou le service!

3. La garantie du produit a expiré, si démonter ou de réparer le produit manuellement!

Présentation

Les luminaires décoratifs à LED de la marque VIVALUX offrent une solution d'éclairage sophistiquée pour les maisons individuelles, les bureaux et autres bâtiments administratifs, les locaux commerciaux, les chambres d'hôtel. La série est une combinaison vraiment réussie de design soigné, de couleurs classiques et de sources LED de haute qualité.

Avant de commencer le travail, s'il vous plaît lisez attentivement se manuel et suivre les consignes de sécurité.

Maintenir l'environnement propre:

1. S'il vous plaît disposer les composants d'emballage dans des récipients séparés pour le matériau.

2. Avant de disposer du produit, s'il vous plaît contacter l'importateur / fournisseur ou suivre les instructions des organisations engagées dans le recyclage des déchets dans votre région.

Fait référence aux produits portant le symbole WEEE (conteneur de déchets traversé):

1. La désignation WEEE indique la nécessité d'une collecte séparée des équipements électroniques et électroniques usagés.

2. Les produits Cette marqués ne doivent pas être jetés dans des conteneurs standards ainsi que d'autres types de déchets.

3. Ces produits peuvent être nocifs pour l'environnement et nécessitent donc des formes particulières de traitement, la récupération, le recyclage et la neutralisation.

APPARECCHIO DECORATIVO DI ILLUMINAZIONE A LED

Istruzioni di sicurezza

1. Installazione e il collegamento elettrico devono essere eseguiti da un elettricista qualificato!

2. E 'obbligatorio scollegare l'alimentazione elettrica prima di installazione, smontaggio, il collegamento o il servizio!

3. La garanzia del prodotto scade, se smontare o riparare il prodotto manualmente!

Presentazione

Gli apparecchi di illuminazione a LED decorativi con marchio VIVALUX offrono una sofisticata soluzione di illuminazione per case unifamiliari, uffici e altri edifici amministrativi, locali commerciali, camere d'albergo. Le serie sono una combinazione davvero riuscita di design pulito, colori classici e sorgenti LED di alta qualità.

Prima di iniziare il lavoro, leggere attentamente il presente manuale e seguire le istruzioni di sicurezza.

Installazione

A. Spegnere l'alimentazione e assicurarsi che la tensione di rete sia compatibile con la portata dell'apparecchio.

B1. Fissare la staffa al soffitto con i tasselli.

B2/B3. Collegare l'elemento illuminante alla base dell'apparecchio.

B4. Collegare la morsettera dell'apparecchio all'alimentazione.

B5. Montare l'apparecchio di illuminazione sulla staffa.

C. Accendere l'alimentazione.

Mantenere l'ambiente pulito:

1. Si prega di smaltire le componenti di confezionamento in contenitori separati per il materiale.

2. Prima di smaltire il prodotto, contattare l'importatore / fornitore o seguire le istruzioni di organizzazioni impegnate nel riciclaggio dei rifiuti nella vostra zona.

Si riferisce ai prodotti recanti il simbolo WEEE (contenitore per rifiuti attraversato):

1. Designazione WEEE indica la necessità per la raccolta differenziata di apparecchiature elettriche ed elettroniche.

2. I prodotti contrassegnati Questo non devono essere smaltiti in contenitori standard insieme ad altri tipi di rifiuti.

3. Questi prodotti possono essere dannosi per l'ambiente e quindi richiedono particolari forme di trattamento, il recupero, il riciclaggio e la neutralizzazione.

FIJACIÓN DECORATIVA DE ILLUMINACIÓN LED

Instrucciones de seguridad

1. La instalación y la conexión eléctrica deben ser realizadas por un electricista cualificado!

2. Es obligatorio para desconectar la fuente de alimentación antes de la instalación, desmontaje, conexión o servicio!

3. La garantía del producto expira, si desmontar o reparar el producto manualmente!

Presentación

Los accesorios de iluminación LED decorativos con la marca VIVALUX ofrecen una solución de iluminación sofisticada para viviendas familiares, oficinas y otros edificios administrativos, locales comerciales, habitaciones de hotel. La serie es una combinación realmente exitosa de diseño limpio, colores clásicos y fuentes LED de alta calidad.

Antes de comenzar el trabajo, lea atentamente este manual y siga estas instrucciones de seguridad.

Instalación

A. Apague la fuente de alimentación y asegúrese de que el voltaje de la red cumpla con el rango del dispositivo.

B1. Fije el soporte al techo con tacos.

B2/B3. Conecte el elemento de iluminación a la base del dispositivo.

B4. Conecte el bloque de terminales del dispositivo a la fuente de alimentación.

B5. Monte el dispositivo de iluminación en el soporte.

C. Encienda la fuente de alimentación.

Se refiere a los productos que llevan el símbolo WEEE (contenedor de residuos atravesado):

1. designación WEEE indica la necesidad de la recogida selectiva de aparatos eléctricos y electrónicos de desecho.

2. Los productos marcados Esto no se deben tirar en los contenedores estándar junto con otros tipos de residuos.

3. Estos productos pueden ser perjudiciales para el medio ambiente y por lo tanto requieren formas especiales de procesamiento, recuperación, reciclado y neutralizante.

ДЕКОРАТИВНА ФЕКТУРА НА ОСВЕТУВАЊЕ НА LED

Безбедносни уптства

1. Инсталација и електрична врска мора да биде направено од страна на квалификуван електричар!

2. Тоа е задолжително да се исклучи напојувањето пред инсталација, расклопување, врска или услуга!

3. гаранција на производот, доколку истите рачно да го расклопите или поправка на производот!

Презентација

Декоративните лампи за осветлување со LED осветлување со брендот VIVALUX нудат sofisticirano решение за осветлување за едно семејство, домови и други административни згради, деловни простори, хотелиски соби. Серијата е навистина успешна комбинација на уреден дизајн, класични бои и извори на висококвалитетни LED.

Пред да започнете со работа, ве молиме внимателно прочитајте го ова уптство и да ги следат овие уптства за безбедност.

Инсталација

A. Исклучете го напојувањето и проверете дали напонот е во согласност со онсегот на приклучокот.

B1. Поправете го држачот на таванот со спонџици.

B2/B3. Поврзете го елементот за осветлување со основата на тџла.

B4. Поврзете го приклучниот блок на прицврстуваците со напојувањето.

B5. Монтирајте го осветлувањето на држачот.

C. Вклучете го напојувањето.

Одржување на чиста животна средина:

1. Ве молиме да се ослободи компонентите на пакувањето, во посебни контейнери за материјалот.

2. Пред да го фрлите производот, ве молиме контактирајте возникот / снабдувач или следете ги инструкциите на организациои кои работат во рециклирање на отпадот во вашата област.

Се однесува на производи со WEEE симболот (сад отпад раба):

1. ознака WEEE укажува на потребата за одделно собирање на отпад од електрична и електронска опрема.

2. Оваа означени производи не смеат да се фрлаат во стандардни контейнери, заедно со други видови на отпад.

3. Овие производи можат да бидат штетни за животната средина и затоа бараат посебни форми за обработка, преработка, рециклирање и неутрализирање.

ДЕКОРАТИВНА СВЕЌИЈА ЗА СВЕТОЛО

Безбедносна уптства

1. Инсталација и електрично повезивање мора да обави квалификувани електричар!

2. Неопходно је да исклучи напajaње пре инсталације, демонтажа, везе или услуги!

3. Гаранција за производ истиче, ако ручно раставати или поправати производ!

Презентација

Декоративна LED расвета са брендот VIVALUX нуде sofisticirano решење за осветлење за породичне куће, пословне и друге административне зграде, пословне просторе, хотелске собе. Серија је заиста успешна комбинација уредног дизајна, класичних боја и висококвалитетних LED извора.

Пре почетка рада, пажљиво прочитајте ово уптство и придржавате ових безбедносних уптства.

Инсталација

A. Исклучите напajaње и уверите се да је напон мреже у складу са онсегом уређаја.

B1. Причврстите носач на плафон помоћу тилпи.

B2/B3. Повезите елемент осветлења са постолем уређаја.

B4. Прикључите терминални блок уређаја на напajaње.

B5. Монтирајте расветно тело на носач.

C. Укључите напajaње.

Опазим чиста животну средину:

1. Молимо вас, одложите компоненте за паковање у посебним контејнерима за материјал.

2. Пре одлагања производа, обратите се узвозника / добављача или следите уптства организација које се баве рециклажом отпада у вашем подручју.

Односи се на производе који носе симбол WEEE (контејнер за смеће укрштени):

1. ознака WEEE укажује на потребу за одвојено сакупљање отпада електричне и електронске опреме.

2. Ова означени производи не треба одлагати у стандардних контејнера заедно са другим врстама отпада.

3. Ови производи могу бити штетни по околину и стога захтевају посебне облике прераде, опоравак, рециклажу и неутралисање.

ДЕКОРАТИВНА SVETILJKA ZA SVIETLO

Sigurnosne upute

1. Instalacija i priključak struje mora biti učinjeno od strane kvalificiranog električara!

2. Ona je obavezna da isključite napajanje prije ugradnje, demontiranja, veze ili uslugu!

3. jamstvo za proizvod istekne, ako ručno rastavljeni ili popravljati proizvod!

Prezentacija

Dekoratívna LED rasvjetna tijela marke VIVALUX nude sofisticiranije rješenje rasvijete za obiteljske kuće, urede i druge administrativne zgrade, poslovne prostore, hotelske sobe. Serije su zaista uspješna kombinacija urednog dizajna, klasičnih boja i visokovalitetnih LED izvora.

Prije početka rada, molimo pažljivo pročitate ove upute i slijedite ove mjere opreza.

Montaža
A. Isključite napajanje i provjerite je li mrežni napon u skladu s rasponom uređaja.

B1. Pričvrstite nosač na strop tiplama.

B2/B3. Spojite rasvjetni element na bazu svjetiljke.

B4. Spojite terminalni blok učvršćenja na napajanje.

B5. Montirajte rasvjetno tijelo na nosač.

C. Uključite napajanje.

Imajúti okoliš čistim:

1. Molimo raspložati komponente za pakiranje u odvojenim spremnicima za materijal.

2. Prije odlaganja proizvoda, obratite se uzvoznik / dobavljača ili slijedite upute za organizacije koje se bave recikliranjem otpada na svom području.

Odnosi se na proizvode koji nose simbol WEEE (spremnik otpada prešao):

1. WEEE oznaka ukazuje na potrebu za odvojeno prikupljanje otpada električne i elektroničke opreme.

2. Ovak označeni proizvodi ne smiju se odlagati u standardnim spremnicima, zajedno s ostalim vrstama otpada.

3. Ovi proizvodi mogu biti štetne za okoliš i stoga zahtijevaju posebne oblike obrade, uporabe, recikliranja i neutraliziraju.

FIXTURA DE ILLUMINARE A LED-URILOR DECORATIVE

Instrucțiuni de siguranța

1. Instalarea și conectarea electrică trebuie să fie efectuată de către un electrician calificat!

2. Este obligatoriu să deconectați sursa de alimentare înainte de a instala, demontare, conexiune sau servicii!

3. Garanția produsului expiră, în cazul în care demontați sau să reparați produsul manual!

Prezentare

Corpurile decorative de iluminat cu brandul VIVALUX oferă o soluție sofisticată de iluminat pentru locuințe unifamiliale, birouri și alte clădiri administrative, spații comerciale, camere de hotel. Seria este o combinație de succes cu design îngrijit, culori clasice și surse LED de înaltă calitate.

Înainte de a începe munca, vă rugăm să citiți cu atenție acest manual și urmați aceste instrucțiuni de siguranță.

Instalare

A. Opriți sursa de alimentare și asigurați-vă că tensiunea de la rețea este în conformitate cu domeniul de aplicare al aparatului.

B1. Fixați suportul pe tavan cu dibluri.

B2/B3. Conectați elementul de iluminat la baza corpului.

B4. Conectați blocul de borne al dispozitivului de fixare la sursa de alimentare.

B5. Montați corpul de iluminat pe suport.

C. Porniți sursa de alimentare.

Păstrarea mediului curat:

1. Vă rugăm să eliminați componentele de ambalare în recipiente separate pentru material.

2. Înainte de eliminare a produsului, vă rugăm să contactați importatorul / furnizorul sau urmați instrucțiunile organizațiilor implicate în reciclarea deșeurilor în zona dumneavoastră.

Se referă la produsele care poartă WEEE simbolul (container de deșeuri încrucișate):

1. Desemnarea WEEE indică necesitatea de colectare separată a echipamentelor electrice și electronice uzate.

2. Produsele Acest marcate nu trebuie aruncate în containere standard, împreună cu alte tipuri de deșeuri.

Vzťahuje sa na výrobky označené symbolom WEEE (prepravovaný kontajner na odpad):

1. Označenie OEEZ označuje potrebu separovaného zberu odpadu z elektrických a elektronických zariadení.
2. Označené produkty by sa nemali likvidovať v štandardných nádobách spolu s inými druhmi odpadu.
3. Tieto výrobky môžu byť škodlivé pre životné prostredie, a preto vyžadujú osobitné formy spracovania, zhodnocovania, recyklácie a neutralizácie.

ДЕКОРАТИВНОЕ СВЕТОДИОДНОЕ ОСВЕЩЕНИЕ
Инструкции по технике безопасности

1. Установка и подключение к электросети должно выполняться квалифицированным электриком!
2. В обязательном порядке отключить электропитание перед установкой, демонтаж, подключение или услуги!
3. Гарантия продукта истекла, если вручную разбирать или ремонтировать изделие!

Презентация
Декоративные светодиодные светильники марки VIVALUX предлагают сложные световые решения для домов на одну семью, офисных и других административных зданий, коммерческих помещений, гостиничных номеров. В серии действительно удачное сочетание аккуратного дизайна, классических цветов и высококачественных светодиодных источников.

Перед началом работы, пожалуйста, внимательно прочитайте данное руководство и инструкции по безопасности.

Монтаж
A. Выключите электропитание и убедитесь, что напряжение сети соответствует диапазону прибора.

B1. Закрепите кронштейн на потолке дюбелями. B2/B3. Подсоедините осветительный элемент к основанию светильника.

B4. Подключите клеммную колодку прибора к источнику питания.

B5. Установите светильник на кронштейн.

C. Включите питание.

Поддержание чистоты окружающей среды:

1. Просьба утилизировать компоненты упаковки в отдельных контейнерах для материала.
2. Перед утилизацией продукта, пожалуйста, свяжитесь с импортером / поставщиком или следуйте инструкциям организаций, занимающихся утилизацией отходов в вашем районе.

Относится к продуктам с символом WEEE (контейнер для отходов пересекла):

1. WEEE обозначение указывает на необходимость раздельного сбора отходов электрического и электронного оборудования.

2. Это выделенные продукты не должны быть утилизированы в стандартных контейнерах наряду с другими видами отходов.

3. Эти продукты могут быть вредны для окружающей среды и, следовательно, требуют специальных форм обработки, утилизации, переработки и нейтрализации.

FIXTURA E LEHTIMIT I LED LED-UT DEKORATIV
Udhëzime Siguria

1. Instalimi dhe lidhja elektrike duhet të bëhet nga një elektrikist të kualifikuar!
2. Kjo është e detyrueshme për shërbetje furnizim me energji elektrike para instalimit, çmontimit, lidhje ose shërbimit!
3. Garancia Produktit skadon, qoftë me dorë zbertheni ose ta riparojë produktin!

Prezantim
Pajisjet dekoruese në ndriçimit LED me markë VIVALUX ofrojnë zgjidhje të sofistikuar të ndriçimit për shtëpitë me një familje të vetme, zyra dhe ndërtesa të tjera administrative, ambiente tregtare, dhoma hoteliere. Seritë janë një kombinim vërtet i suksesshëm i dizajnit të zoti, ngjyrave klasike dhe burimeve LED me çelisi të lartë.

Përpara fillimit të punës, ju lutemi lexoni me kujdes këtë manual dhe të ndiqni këto udhëzime të sigurisë.

Instalim
A. Fikni furnizimin me energji elektrike dhe sigurohuni që voltazhi i rrjetit të përputhet me gamën e pajisjes.

B1. Fiksioni kllapa në tavan me dowels. B2/B3. Lidhni elementin e ndriçimit me bazën e pajisjes.

B4. Lidhni bllokun e terminalit të pajisjes me furnizimin me energji elektrike.

B5. Montoni pajisjen e ndriçimit në kllapa.

C. Ndizni furnizimin me energji elektrike.

Mbajtja e mjedisit të pastër:

1. Ju lutemi hidhni përbërësit paketimit në kontejnerë të veçantë për materialin.

2. Para se ta eliminoni produktin, ju lutem kontaktoni me importuesit / furnizues ose ndiqni udhëzimet e organizatave që merren me riciklimin e mbetjeve në zonën tuaj.

Të bëjë me produktet që mbajnë WEEE simbol (enë të mbeturinave të kaluar):

1. WEEE përcaktim tregon nevojën për grumbullim e diferencuar e pajisjeve elektrike dhe elektronike të mbeturinave.

2. Produktet e shënura Kjo nuk duhet të hidhen në enë standarde, së bashku me llojet e tjera të mbeturinave.

3. Këto produkte mund të jenë të dëmshme për mjedisin dhe për këtë arsye kërkojnë forma të veçanta të përpunimit, shërim, riciklimin dhe neutralizim

ΔΙΑΚΟΣΜΗΤΙΚΑ ΦΩΤΙΣΤΙΚΑ ΦΩΤΙΣΜΟΥ LED
Οδηγίες ασφαλείας

1. Εγκατάσταση και ηλεκτρική σύνδεση πρέπει να γίνει από έναν ειδικευμένο ηλεκτρολόγο!

2. Είναι υποχρεωτικό να αποσυνδέσει την παροχή ρεύματος πριν από την εγκατάσταση, την αποσυναρμολόγηση, τη σύνδεση ή την υπηρεσία!

3. Η εγγύηση του προϊόντος λήξει, αν το χέρι αποσυναρμολογήσετε ή να επισκευάσετε το προϊόν!

Παρουσίαση
Τα διακοσμητικά φωτιστικά LED με τη μάρκα VIVALUX προσφέρουν εξελιγμένη λύση φωτισμού για μονοκατοικίες, γραφεία και άλλα διοικητικά κτίρια, εμπορικούς χώρους, δωμάτια ξενοδοχείων. Οι σειρές είναι πραγματικά επιτυχημένες συνδυασμός καθαρού σχεδιασμού, κλασικά χρώματα και υψηλής ποιότητας πηγές LED.

Πριν από την έναρξη των εργασιών, διαβάστε προσεκτικά αυτό το εγχειρίδιο και ακολουθήστε τις παρακάτω οδηγίες ασφαλείας.

Εγκατάσταση
Α. Κλείστε την παροχή ρεύματος και βεβαιωθείτε ότι η τάση δικτύου συμμορφώνεται με το εύρος του εξαρτήματος.

B1. Στερεώστε το στύριγμα στην οροφή με پیρους. B2/B3. Συνδέστε το στοιχείο φωτισμού στη βάση του εξαρτήματος.

B4. Συνδέστε το μπλοκ ακροδεκτών του εξαρτήματος στο τροφοδοτικό.

B5. Τοποθετήστε το φωτιστικό στο στύριγμα.

Γ. Ανοίξτε την παροχή ρεύματος.

Κρατώντας το περιβάλλον καθαρό:

1. Παρακαλούμε να απορριψίτε τα συστατικά της συσκευασίας σε ξεχωριστά δοχεία για το υλικό.

2. Πριν από τη διάθεση του προϊόντος, παρακαλούμε επικοινωνήστε με τον εισαγωγέα / προμηθευτή ή ακολουθήστε τις οδηγίες των οργανισμών που ασχολούνται με την ανακύκλωση των αποβλήτων στην περιοχή σας.

Αναφέρεται σε προϊόντα που φέρουν το σύμβολο WEEE (δοχείο απορριμμάτων σταυρωμένα):

1. ονομασία WEEE δείχνει την ανάγκη για ξεχωριστή συλλογή των αποβλήτων ηλεκτρικού και ηλεκτρονικού εξοπλισμού.

2. Αυτή η σήμανση των προϊόντων δεν πρέπει να απορρίπτονται από τα τυποποιημένα εμπόρευματοκιβώτια μαζί με άλλα είδη αποβλήτων.

3. Αυτά τα προϊόντα μπορεί να είναι επιβλαβή για το περιβάλλον και ως εκ τούτου απαιτούν ειδικές μορφές επεξεργασίας, ανάκτησης, ανακύκλωσης και εξουδετέρωσης.

3. Αυτά τα προϊόντα μπορεί να είναι επιβλαβή για το περιβάλλον και ως εκ τούτου απαιτούν ειδικές μορφές επεξεργασίας, ανάκτησης, ανακύκλωσης και εξουδετέρωσης.

3. Αυτά τα προϊόντα μπορεί να είναι επιβλαβή για το περιβάλλον και ως εκ τούτου απαιτούν ειδικές μορφές επεξεργασίας, ανάκτησης, ανακύκλωσης και εξουδετέρωσης.

3. Αυτά τα προϊόντα μπορεί να είναι επιβλαβή για το περιβάλλον και ως εκ τούτου απαιτούν ειδικές μορφές επεξεργασίας, ανάκτησης, ανακύκλωσης και εξουδετέρωσης.

3. Αυτά τα προϊόντα μπορεί να είναι επιβλαβή για το περιβάλλον και ως εκ τούτου απαιτούν ειδικές μορφές επεξεργασίας, ανάκτησης, ανακύκλωσης και εξουδετέρωσης.

3. Αυτά τα προϊόντα μπορεί να είναι επιβλαβή για το περιβάλλον και ως εκ τούτου απαιτούν ειδικές μορφές επεξεργασίας, ανάκτησης, ανακύκλωσης και εξουδετέρωσης.

3. Αυτά τα προϊόντα μπορεί να είναι επιβλαβή για το περιβάλλον και ως εκ τούτου απαιτούν ειδικές μορφές επεξεργασίας, ανάκτησης, ανακύκλωσης και εξουδετέρωσης.

3. Αυτά τα προϊόντα μπορεί να είναι επιβλαβή για το περιβάλλον και ως εκ τούτου απαιτούν ειδικές μορφές επεξεργασίας, ανάκτησης, ανακύκλωσης και εξουδετέρωσης.

3. Αυτά τα προϊόντα μπορεί να είναι επιβλαβή για το περιβάλλον και ως εκ τούτου απαιτούν ειδικές μορφές επεξεργασίας, ανάκτησης, ανακύκλωσης και εξουδετέρωσης.

3. Αυτά τα προϊόντα μπορεί να είναι επιβλαβή για το περιβάλλον και ως εκ τούτου απαιτούν ειδικές μορφές επεξεργασίας, ανάκτησης, ανακύκλωσης και εξουδετέρωσης.

3. Αυτά τα προϊόντα μπορεί να είναι επιβλαβή για το περιβάλλον και ως εκ τούτου απαιτούν ειδικές μορφές επεξεργασίας, ανάκτησης, ανακύκλωσης και εξουδετέρωσης.

3. Αυτά τα προϊόντα μπορεί να είναι επιβλαβή για το περιβάλλον και ως εκ τούτου απαιτούν ειδικές μορφές επεξεργασίας, ανάκτησης, ανακύκλωσης και εξουδετέρωσης.

3. Αυτά τα προϊόντα μπορεί να είναι επιβλαβή για το περιβάλλον και ως εκ τούτου απαιτούν ειδικές μορφές επεξεργασίας, ανάκτησης, ανακύκλωσης και εξουδετέρωσης.

3. Αυτά τα προϊόντα μπορεί να είναι επιβλαβή για το περιβάλλον και ως εκ τούτου απαιτούν ειδικές μορφές επεξεργασίας, ανάκτησης, ανακύκλωσης και εξουδετέρωσης.

3. Αυτά τα προϊόντα μπορεί να είναι επιβλαβή για το περιβάλλον και ως εκ τούτου απαιτούν ειδικές μορφές επεξεργασίας, ανάκτησης, ανακύκλωσης και εξουδετέρωσης.

3. Αυτά τα προϊόντα μπορεί να είναι επιβλαβή για το περιβάλλον και ως εκ τούτου απαιτούν ειδικές μορφές επεξεργασίας, ανάκτησης, ανακύκλωσης και εξουδετέρωσης.

3. Αυτά τα προϊόντα μπορεί να είναι επιβλαβή για το περιβάλλον και ως εκ τούτου απαιτούν ειδικές μορφές επεξεργασίας, ανάκτησης, ανακύκλωσης και εξουδετέρωσης.

3. Αυτά τα προϊόντα μπορεί να είναι επιβλαβή για το περιβάλλον και ως εκ τούτου απαιτούν ειδικές μορφές επεξεργασίας, ανάκτησης, ανακύκλωσης και εξουδετέρωσης.

3. Αυτά τα προϊόντα μπορεί να είναι επιβλαβή για το περιβάλλον και ως εκ τούτου απαιτούν ειδικές μορφές επεξεργασίας, ανάκτησης, ανακύκλωσης και εξουδετέρωσης.

3. Αυτά τα προϊόντα μπορεί να είναι επιβλαβή για το περιβάλλον και ως εκ τούτου απαιτούν ειδικές μορφές επεξεργασίας, ανάκτησης, ανακύκλωσης και εξουδετέρωσης.

3. Αυτά τα προϊόντα μπορεί να είναι επιβλαβή για το περιβάλλον και ως εκ τούτου απαιτούν ειδικές μορφές επεξεργασίας, ανάκτησης, ανακύκλωσης και εξουδετέρωσης.

3. Αυτά τα προϊόντα μπορεί να είναι επιβλαβή για το περιβάλλον και ως εκ τούτου απαιτούν ειδικές μορφές επεξεργασίας, ανάκτησης, ανακύκλωσης και εξουδετέρωσης.

3. Αυτά τα προϊόντα μπορεί να είναι επιβλαβή για το περιβάλλον και ως εκ τούτου απαιτούν ειδικές μορφές επεξεργασίας, ανάκτησης, ανακύκλωσης και εξουδετέρωσης.

3. Αυτά τα προϊόντα μπορεί να είναι επιβλαβή για το περιβάλλον και ως εκ τούτου απαιτούν ειδικές μορφές επεξεργασίας, ανάκτησης, ανακύκλωσης και εξουδετέρωσης.

3. Αυτά τα προϊόντα μπορεί να είναι επιβλαβή για το περιβάλλον και ως εκ τούτου απαιτούν ειδικές μορφές επεξεργασίας, ανάκτησης, ανακύκλωσης και εξουδετέρωσης.

3. Αυτά τα προϊόντα μπορεί να είναι επιβλαβή για το περιβάλλον και ως εκ τούτου απαιτούν ειδικές μορφές επεξεργασίας, ανάκτησης, ανακύκλωσης και εξουδετέρωσης.

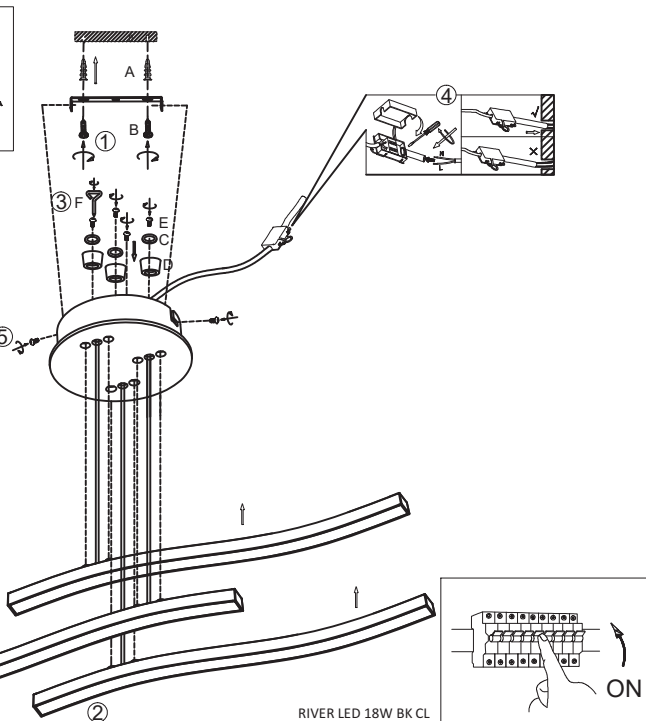
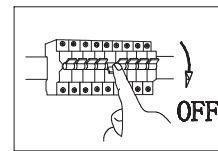
3. Αυτά τα προϊόντα μπορεί να είναι επιβλαβή για το περιβάλλον και ως εκ τούτου απαιτούν ειδικές μορφές επεξεργασίας, ανάκτησης, ανακύκλωσης και εξουδετέρωσης.

3. Αυτά τα προϊόντα μπορεί να είναι επιβλαβή για το περιβάλλον και ως εκ τούτου απαιτούν ειδικές μορφές επεξεργασίας, ανάκτησης, ανακύκλωσης και εξουδετέρωσης.

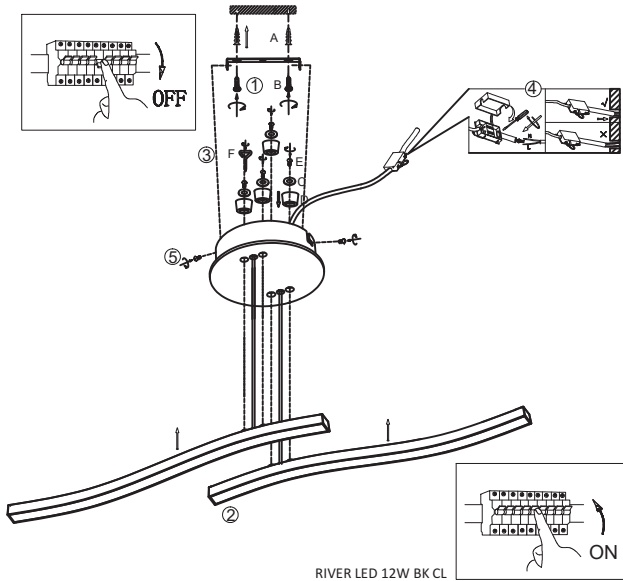
3. Αυτά τα προϊόντα μπορεί να είναι επιβλαβή για το περιβάλλον και ως εκ τούτου απαιτούν ειδικές μορφές επεξεργασίας, ανάκτησης, ανακύκλωσης και εξουδετέρωσης.

3. Αυτά τα προϊόντα μπορεί να είναι επιβλαβή για το περιβάλλον και ως εκ τούτου απαιτούν ειδικές μορφές επεξεργασίας, ανάκτησης, ανακύκλωσης και εξουδετέρωσης.

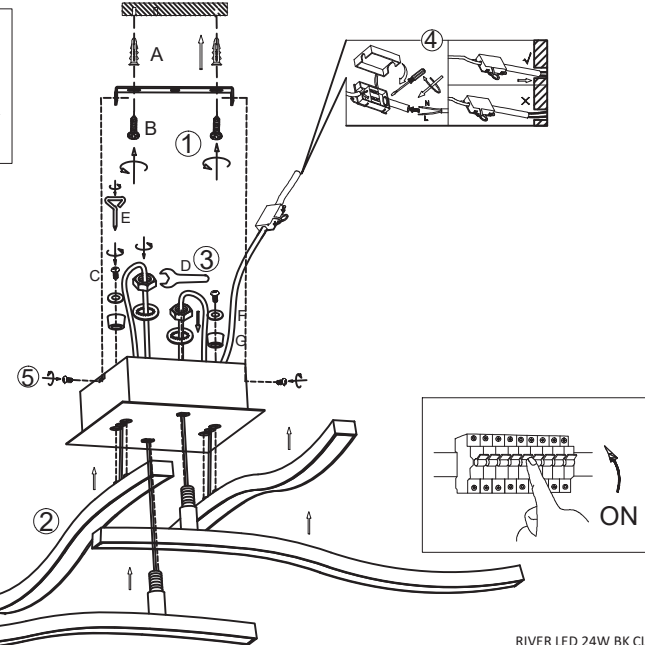
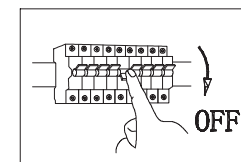
3. Αυτά τα προϊόντα μπορεί να είναι επιβλαβή για το περιβάλλον και ως εκ τούτου απαιτούν ειδικές μορφές επεξεργασίας, ανάκτησης, ανακύκλωσης και εξουδετέρωσης.



RIVER LED 18W BK CL

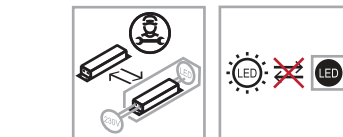


RIVER LED 12W BK CL



RIVER LED 24W BK CL

Order Code	Item Reference	Barcode	Light source EE class
VIV005037	RIVER LED 12W BK CL	3800234854304	E
VIV005038	RIVER LED 18W BK CL	3800234854311	E
VIV005039	RIVER LED 24W BK CL	3800234854328	E



Благодарим Ви, че избрахте продукт VIVALUX.
Thank you for choosing a VIVALUX product.
Vielen Dank für die Wahl eines VIVALUX Product.
Merci d'avoir choisi le produit VIVALUX.
Grazie per aver scelto un prodotto VIVALUX.
Gracias por elegir un producto VIVALUX.
Ви благодариме за изборот VIVALUX производ.
Hvala na odabiru proizvoda VIVALUX.
Хвала на избору VIVALUX производ.
Vă mulțumim pentru alegerea produselor VIVALUX.
Köszönjük, hogy egy VIVALUX termék.
Děkujeme, že jste si vybrali produkt VIVALUX.
Hvala, ker ste izbrali izdelek VIVALUX.
Ďakujeme, že ste si vybrali produkt VIVALUX.
Спасибо, что выбрали VIVALUX продукт.
Faleminderit për zgjedhjen e një produkt VIVALUX.
Σας ευχαριστούμε για την επιλογή VIVALUX προϊόν.

Viva Ltd.
27A Banskо shose Str.
8800 Sliven BULGARIA

