

BG
LED осветително тло за вграждане

Инструкция за безопасност

Монтажът и съзряването към електрическата мрежа трябва да се извърши от правоспособен електротехник! Задължително изключете захранващото напрежение преди монтаж, демонтаж, съзряване или обслужване! Гаранцията на продукта изтича, ако собственорчно ремонтирате продукта!

Представяне

Серията светодиодни луни OMIХ LED е предназначена за използване за акцентиращо осветление в закрити помещения без повишени изисквания за влагозащита на телата.

Преди да започнете работа, моля внимателно прочетете настоящото упътване за употреба и спазвайте посочените инструкции за безопасност.

Монтаж

- Уверете се, че захранващото напрежение е изключено
- Направете монтажен отвор според размера на тялото.
- Свържете LED тялото към електрическата мрежа.
- Придържайки с ръка щипките, монтирайте тялото в монтажния отвор.
- Включете електрозахранването.

Запазване чистотата на околната среда:

1. Моля, изхвърляйте елементите на опаковката разделно в контейнерите, предназначени за съответния материал.

2. Преди да изхвърлите продукта, се свържете с носителя/ доставчика или следвайте инструкциите на организацияте, занимаващи оползотворяване на отпадъците във вашия регион.

Отнася се до издължиа, означени със символ WEEE (зачертан контейнер за отпадъци):

1. Означението WEEE посочва необходимост от разделно събиране на отпадъците от електронно и електрическо оборудване.

2. Така означените продукти не трябва да се изхвърлят в стандартните контейнери заедно с останалите видове отпадъци.

3. Тези продукти могат да се окажат вредни за околната среда и затова изискват специални форми на преработка, възстановяване, рециклиране и неутрализиране.

EN
LED lighting fixture for recessed mounting

Safety instructions

1. Installation and electrical connection must be done by a qualified electrician!

2. It is mandatory to disconnect power supply before installation, dismantling, connection or service!

3. The product warranty expires, if manually disassemble or repair the product!

Presentation

The series LED downlights OMIХ LED is designed to be used for lighting indoors where there is no need waterproof fixture to be used.

Before starting work, please carefully read this manual and follow these safety instructions.

Installation

1. Make sure the power supply is switched off.

2. Cut a mounting hole according to the size of the fixture.

3. Connect the LED fixture to the power supply.

4. While holding back the mounting springs insert the fixture into the mounting hole.

5. Switch on the power supply.

Keeping the environment clean:

1. Please dispose the packaging components in separate containers for the material.

2. Before disposing of the product, please contact the importer / supplier or follow the instructions of organizations engaged in waste recycling in your area.

Refers to products bearing the symbol WEEE (waste container designation):

1. WEEE designation indicates the need for separate collection of waste electrical and electronic equipment.

2. This marked products should not be disposed of in standard containers along with other types of waste.

3. These products may be harmful to the environment and therefore require special forms of processing, recovery, recycling and neutralizing.

DE
LED-Einbauleuchte

Sicherheitshinweise

1. Die Installation und der elektrische Anschluss dürfen nur von einer Elektrofachkraft durchgeführt werden!

2. Es ist zwingend erforderlich, die Stromversorgung vor der Installation, Demontage, Verbindung oder Wartung zu trennen!

3. Die Produktgarantie erlischt, wenn das Produkt manuell auseinandergebaut oder repariert wird!

Präsentation

Die LED-Downlights der Serie OMIХ LED sind für die Beleuchtung im Innenbereich konzipiert, in denen keine wetterfeste Leuchte verwendet werden muss.

Bevor Sie mit der Arbeit beginnen, lesen Sie bitte diese Anleitung sorgfältig durch und befolgen Sie diese Sicherheitshinweise.

Installation

1. Stellen Sie sicher, dass die Stromversorgung ausgeschaltet ist.

2. Schneiden Sie ein Montageloch entsprechend der Größe der Leuchte aus.

3. Schließen Sie die LED-Leuchte an die Stromversorgung an.

4. Während Sie die Montagefedern zurückhalten, stecken Sie die Halterung in das Montageloch.

5. Schalten Sie die Stromversorgung ein.

Die Umwelt sauber halten:

1. Entsorgen Sie die Verpackungskomponenten in separaten Behältern für das Material.

2. Bevor Sie das Produkt entsorgen, wenden Sie sich bitte an den Importeur / Lieferanten oder befolgen Sie die Anweisungen von Organisationen, die in der Abfallverwertung in Ihrer Nähe tätig sind.

Bezieht sich auf Produkte mit dem Symbol WEEE (Abfallbehälter gekreuzt):

1. WEEE-Bezeichnung zeigt die Notwendigkeit einer getrennten Sammlung von Elektro- und Elektronik-Altgeräten an.

2. Diese markierten Produkte dürfen nicht in Standardbehältern zusammen mit anderen Abfallarten entsorgt werden.

3. Diese Produkte können schädlich für die Umwelt sein und bösig.

FR
Éclairage LED pour montage encastré

Consignes de sécurité

1. L'installation et la connexion électrique doivent être effectuées par un électricien qualifié!

2. Il est obligatoire de débrancher l'alimentation électrique avant l'installation, le démontage, la connexion ou le service!
3. La garantie du produit expire, si vous désassemblez ou réparer manuellement le produit!

Présentation

La série de downlights LED OMIХ LED est conçue pour être utilisée pour l'éclairage intérieur où il n'est pas nécessaire d'utiliser un luminaire étanche.

Avant de commencer le travail, lisez attentivement ce manuel et suivez ces consignes de sécurité.

Installation

1. Assurez-vous que l'alimentation est coupée.

2. Découpez un trou de montage en fonction de la taille du luminaire.

3. Connectez le luminaire LED à l'alimentation électrique.

4. Tout en retenant les ressorts de montage, insérez le luminaire dans le trou de montage.

5. Mettez sous tension.

Garder l'environnement propre:

1. Déposer les composants de l'emballage dans des récipients séparés pour le matériau.
2. Avant de mettre au rebut le produit, veuillez communiquer avec l'importateur / fournisseur ou suivre les instructions des organismes s'occupant du recyclage des déchets dans votre région.

Désigne les produits portant le symbole WEEE (conteneur à déchets traversé):

1. La désignation WEEE indique la nécessité de collecter séparément les déchets d'équipements électriques et électroniques.

2. Ces produits marqués ne doivent pas être jetés dans des récipients standards avec d'autres types de déchets.

3. Ces produits peuvent être nocifs pour l'environnement et nécessitent donc des formes spéciales de transformation, de valorisation, de recyclage et de neutralisation.

IT
Apparecchio di illuminazione da incasso a LED

Istruzioni di sicurezza

1. Installazione e il collegamento elettrico devono essere eseguiti da un elettricista qualificato!

2. E 'obbligatorio scollegare l'alimentazione elettrica prima di installazione, smontaggio, il collegamento o il servizio!

3. La garanzia del prodotto scade, se smontare o riparare il prodotto manualmente!

Presentazione

La serie di faretti LED OMIХ LED è progettata per l'illuminazione di interni dove non è necessario l'impiego di apparecchi a tenuta stagna.

Prima di iniziare il lavoro, leggere attentamente il presente manuale e seguire le istruzioni di sicurezza.

Instalation

1. Assicurarsi che l'alimentazione sia spenta.

2. Tagliare un foro di montaggio in base alle dimensioni dell'apparecchio.

3. Collegare l'apparecchio LED all'alimentazione.

4. Trattendo le molle di montaggio, inserire l'apparecchiatura nel foro di montaggio.

5. Attivare l'alimentazione.

Mantenere l'ambiente pulito:

1. Si prega di smaltire le componenti di confezionamento in contenitori separati per il materiale.

2. Prima di smaltire il prodotto, contattare l'importatore / fornitore o seguire le istruzioni di organizzazioni impegnate nel riciclaggio dei rifiuti nella vostra zona.

Si riferisce ai prodotti recanti il simbolo RAEE (contenitore per rifiuti attraversato):

1. Designazione WEEE indica la necessità per la raccolta differenziata di apparecchiature elettriche ed elettroniche.

2. I prodotti contrassegnati Questo non devono essere smaltiti in contenitori standard insieme ad altri tipi di rifiuti.

3. Questi prodotti possono essere dannosi per l'ambiente e quindi richiedono particolari forme di trattamento, il recupero, il riciclaggio e la neutralizzazione.

SP
Lámpara de iluminación LED

Instrucciones de seguridad

1. lA instalación y la conexión eléctrica deben ser efectuadas por un electricista cualificado!

2. iEs obligatorio desconectar la fuente de alimentación antes de la instalación, desmontaje, conexión o servicio!

3. La garantía del producto caduca si se desmonta o repara manualmente el producto.

Presentación

La serie de downlights LED OMIХ LED está diseñada para ser utilizada en iluminación de interiores donde no es necesario utilizar luminarias estancas.

Antes de comenzar el trabajo, lea atentamente este manual y siga estas instrucciones de seguridad.

Instalación

1. Asegúrese de que la fuente de alimentación esté apagada.

2. Corte un orificio de montaje de acuerdo con el tamaño de la luminaria.

3. Conecte la lámpara LED a la fuente de alimentación.

4. Mientras retiene los resortes de montaje, inserte la luminaria en el orificio de montaje.

5. Encienda la fuente de alimentación.

Mantener el medio ambiente limpio:

1. Deseche los componentes del embalaje en recipientes separados para el material.

2. Antes de desechar el producto, póngase en contacto con el importador / proveedor o siga las instrucciones de las organizaciones dedicadas al reciclaje de residuos en su área.

Se refiere a los productos que llevan el símbolo WEEE (contenedor de residuos cruzado):

1. La designación WEEE indica la necesidad de recoger por separado los residuos de aparatos eléctricos y electrónicos.

2. Estos productos marcados no deben eliminarse en contenedores estándar junto con otros tipos de residuos.

3. Estos productos pueden ser nocivos para el medio ambiente y por lo tanto requieren formas especiales de elaboración, recuperación, reciclado y neutralización.

MK
LED осветлување тела вградна

Безбедносни упутства

1. Инсталација и електрична врска мора да биде направено од страна на квалификуван електричар!

2. Тоа е задолжително да се исклучи напојувањето пред инсталација, расклопување, врска или услуга!

3. Гаранција на производот, доколку истите рачно да го расклопите или поправка на производот!

Презентација

Серијата LED светла OMIХ LED е дизајнирана да се користи за осветлување во затворени простори каде што нема потреба да се користи водоотпорен тела.

Пред да започнете со работа, ве молиме внимателно прочитајте го ова упатство и да ги следат овие упатства за безбедност.

Имајќи околу џистим:

Instalacija

1. Проверете дали напојувањето е исклучено.

2. Исклучете дупка за монтирање според големината на прицврстувачот.

3. Поврзете го LED-тело со напојувањето.

4. Додека ги задржувате пружините за монтирање, вметнете го прицврстувачот во отворот за монтирање.

5. Вклучете го напојувањето.

Одржување на чиста животна средина:

1. Ве молиме да се ослободи компонентите на пакувањето, во посебни контејнери за материјалот.

2. Пред да го фрлите производот, ве молиме контактирајте увозникот/ снабдувач или следете ги инструкциите на организацио кои работат во регионите на отпадот во вашата област.

Се однесува на производи со WEEE симболот (саџ отпад раче):

1. Ознака WEEE укажува на потреба за одделно собирање на отпад од електрична и електронска опрема.

2. Оваа означени производи не смеат да се фрлаат во стандардни контејнери, заедно со други видови на отпад.

3. Овие производи можат да бидат штетни за животната средина и затоа бараат посебни форми за обработка, преработка, рециклирање и неутрализирање.

SR
LED осветлење прибора за монтирање

Безбедносна упутства

1. Инсталација и електрично повозање мора да обави квалификувани електричар!

2. Неопходно је да исклучи напajање пре инсталације, демонтажу, везе или услугу!

3. Гаранција за производ истиче, ако ручно растављати или поправљати производ!

Презентација

Серија LED доvнlightс OMIХ LED је дизајнирана да се користи за осветлење у затвореном простору где нема потребе за коришћењем водоотпорног уређаја.

Пре почетка рада, наживо прочитајте ово упутство и придржавате ових безбедносних упутства.

Инсталација

1. Уверите се да је напajање искључено.

2. Изрежите рупу за монтажу према величини уређаја.

3. Прикључите LED уређај на напajање.

4. Док држите опрање за монтирање, уметните уређај у монтажни отвор.

5. Укључите напajање.

Одрживајте чистоћу животне средине:

1. Молимо вас, одложите компоненте за паковање а екипаментел електрице и електронике узате.

2. Произуде Асесг марcate не требуде аруncате иn cонтaинере standard, ипремућа о алте типуре дe деесурит.

3. Асесге продуce пот фи дaуноагоре пентру медиу си, прин урмаге, несецaтa форме спeциале дe прелураре, валорифиcаре, рециclare си neutralizare.

Односи се на производе кои носе симбол WEEE (контејнер за смеће укршени):

1. Ознака WEEE укажуе на потребу за одвојено сакупулање отпада електричне и електронске опреме.

2. Ово означени производи не треба одлагати у стандардних контејнера заедно са другим врстама отпада.

3. Ови производи могу бити штетни по околину и стога захтевају посебне облике прераде, опоравак, рециклажу и неутралисање.

HR
LED rasvjeta učvršćenje za uvučeno montiranje

Signurnose upute

1. Instalacija i priključak struje mora biti učinjeno od strane kvalificiranog električara!

2. Ona je obavezna da isključite napajanje prije ugradnje, demontiranja, veze ili uslugu!

3. Jamstvo za proizvod istekne, ako ručno rastavlјati ili popravljati proizvod!

Prezentacija

Seriја LED svjetilјki OMIХ LED dizajnirana је за korištenje за unтаrnјu rasvjetu gdje нема potrebe за korištenjem водоотpornih svjetilјki.

Prije početka рада, molimo pažljivo pročitaјte ove upute i slijedite ove mjере opreza.

Instalacija

1. Provjerite је li napajanje isključeno.

2. Izrežite montažnu rupu prema veličini učvršćenja.

3. Spojite LED učvršćenje на napajanje.

4. Док држите монтажне опруге, уметните уређај у монтајну рупу.

5. Укључите napajanje.

Имајући околу џистим:

1. Molimo raspolagati komponente за pakiranje у одвојеним spremnicima за materijal.

2. Prije odlaganja proizvoda, obratite се uvoznik / dobavlјача ili slijedite upute за organizacije koje се баве рециклиранем отпада на svom područју.

Односи се и на производе који носе симбол WEEE (spremnik отпада преао):

1. WEEE oznaka ukazuje на потребу за одвојено прикупљање отпада електричне и електроничке опреме.

2. Oвај označeni proizvodi не smјju се odlagati у standardnim spremnicima, zajedno s ostalim vrstama отпада.

3. Ovi proizvodi mogu biti štетne за okoliš i stoga zahtjevaju posebne oblike obrade, oporabe, рециклирања i neutraliziraju.

RO
LED-uri de prindere de iluminat pentru montaj încastrat

Instrucțiuni de siguranța

1. Instalarea și conectarea electrică trebuie să fie efectuată de către un electrician calificat!

2. Este obligatoriu să deconectați sursa de alimentare înainte de instalare, dezmembrare, conexiune sau serviciu!

3. Garanția produsului expiră, în cazul în care demontați sau să repați produsul manual!

Prezentare

Seria de downlight-uri cu LED OMIХ LED este concepută pentru a fi utilizată pentru iluminarea în interior, unde nu este nevoie de un corp de iluminat impermeabil.

Înainte de a începe munca, vă rugăm să citiți cu atenție acest manual și urmați aceste instrucțiuni de siguranță.

Instalation

1. Asigurați-vă că sursa de alimentare este oprită.

2. Taiati un orificiu de montare în funcție de dimensiunea dispozitivului de fixare.

3. Conectați dispozitivul LED la sursa de alimentare.

4. În timp ce țineți înapoi arcurile de montare, introduceți dispozitivul în orificiul de montare.

5. Porniți sursa de alimentare.

Păstrarea mediului curat:

1. Vă rugăm să eliminați componentele de ambalare în recipiente separate pentru material.

2. Taiati un orificiu de montare în funcție de dimensiunea dispozitivului de fixare.
3. Aceste produse pot fi daunătoare pentru mediu și, prin urmare, necesită forme speciale de prelucrare, valorificare, reciclare și neutralizare.

Se referă la produsele care poartă WEEE simbolul (container de deșeurі încrușate):

1. Desemnarea WEEE indică necesitatea de colectare separată a echipamentelor electrice și electronice uzate.

2. Produsele Acest marcate nu trebuie aruncate în containere standard, împreună cu alte tipuri de deșeurі.

3. Aceste produse pot fi dăunătoare pentru mediu și, prin urmare, necesită forme speciale de prelucrare, valorificare, reciclare și neutralizare.

HU
LED lámpatest sülyesztett szereléshez

Biztonsági utasítások

1. Telepítés és villamos csatlakoztatás kell tenni egy villanyzsároló!

2. Közélező le tápegység telepítés előtt, bontás, kapcsolat vagy szolgáltatást!

3. A termék garancia lejár, ha kézi szétszerelni vagy javítani a termékét!

Bemutatós

Az OMIХ LED sorozatú LED mélysugárzók belteri világításra készültek, ahol nincs szükség vizáló lámpatest használatára. A munka megkezdése előtt, kérjük, figyelmesen olvassa el ezt a kézikönyvet, és kövesse a biztonsági utasításokat.

3. Zárka na výrobok zaniká, ak ručne rozoberať alebo opravovať výrobok!

Predstavenie

Séria LED stropných svietidiel OMIX LED je určená na osvetlenie v interiéri, kde nie je potrebné použiť vodotesné svietidlo.

Pred začatím prác si pozorne prečítajte tento návod a dodržajte bezpečnostné pokyny.

Instalácia

1. Uistite sa, že napájanie je vypnuté.
2. Vyrežte montážny otvor podľa veľkosti svietidla.
3. Pripojte svietidlo LED k zdroju napájania.
4. Pridržte upevňovacie pružiny a vložte prípravok do montážneho otvoru.
5. Zapnite napájanie.

Udržiavanie čistého životného prostredia:

1. Zlikvidujte súčasťou obalu v oddelených nádobách na materiáli.
2. Pred likvidáciou výrobku, obráťte sa na dozovcu / dodávateľ alebo postupujte podľa pokynov organizácie zaoberajúcej sa recykláciou odpadu vo vašej oblasti.

Vzťahuje sa na výrobky so značkou WEEE (odpadovú nádobu skřížené):

1. Označenie WEEE definuje potrebu separovaného zberu elektrických a elektronických zariadení.
2. Táto označené výrobky by nemali byť likvidované v štandardných kontajneroch spolu s inými druhmi odpadov.
3. Tieto produkty môžu byť škodlivé pre životné prostredie, a preto si vyžaduje osobitné formy spracovania, zhodnocovania, recyklácie a zneškodnenia.

RU

Светодиодная осветительная арматура для углопленного монтажа

Инструкции по технике безопасности

1. Установка и электрическое подключение должны выполняться квалифицированным электриком!
2. Обязательно отключать электропитание перед установкой, демонтажом, подключением или обслуживанием!
3. Гарантия на продукт истекает, если вручную разобрать или отремонтировать продукт!

Представление

Серия светодиодных светильников направленного света OMIX LED предназначена для освещения помещений, где нет необходимости в использовании водонепроницаемых светильников.

Перед началом работы внимательно прочтите данное руководство и следуйте этим инструкциям.

Установка

1. Убедитесь, что питание отключено.
2. Вырежьте монтажное отверстие по размеру светильника.

3. Подключите светодиодный светильник к источнику питания.

4. Удерживая монтажные пружины, вставьте приспособление в монтажное отверстие.
5. Включите питание.

Чистка окружающей среды:

1. Упакуйте компоненты в отдельные контейнеры для материала.
2. Прежде чем утилизировать продукт, обратитесь к импортеру / поставщику или следуйте инструкциям организаций, занимающихся переработкой отходов в вашем регионе.

Относится к изделиям, имеющим обозначение WEEE (скрбок для отходов):

1. Обозначение WEEE указывает на необходимость отдельного сбора отходов электрического и электронного оборудования.
2. Эти маркированные продукты не следует выбрасывать в стандартных контейнерах вместе с другими видами отходов.
3. Эти продукты могут быть вредными для окружающей среды и поэтому требуют особых форм обработки, восстановления, рециркуляции и нейтрализации.

ALB

LED instalme ndriçimi për montim recessed

Udhëzime Siguria

1. Instalimi dhe lidhja elektrike duhet të bëhet nga një electricisti të kualifikuar!
2. Kjo është e detyrueshme për shkëputje furnizimin me energji elektrike para instalimit, çmontimin, lidhje ose shërbimit!

3. Garancia Produkti skadon, qoftë me dorë zbrëtheni ose ta piraqet produktin!

Prezantim

Seria e dritave LED OMIX LED është projektuar për t'u përdorur për ndriçimin e ambienteve të brendshme ku nuk ka nevojë të përdoret pajisje rezistente ndaj ujit.

Përpara fillimit të punës, ju lutemi lexoni me kujdes këtë manual dhe të ndiqni këto udhëzime të sigurisë.

Instalimi

1. Sigurohuni që furnizimi me energji elektrike të jetë i fikur.
2. Prisni një vrimë montimi sipas madhësisë së pajisjes.
3. Lidhni pajisjen LED me furnizimin me energji elektrike.
4. Ndërsa mbani prapa sustat e montimit, futeni pajisjen në vrimën e montimit.
5. Ndizni furnizimin me energji elektrike.

Mbajtja e mjedisit të pastër:

1. Ju lutemi hidhni përbërësit paketimit në kontejnerë të veçantë për materialin.
2. Para se ta eliminoni produktin, ju lutem kontaktoni me importuesit / furnizues ose ndiqni udhëzimet e organizatave që merren me riciklimin e mbetjeve në zonën tuaj.

Të bëjë me produktet që mbajnë WEEE simbol (enë të mbeturinave të kaluar):

1. WEEE përcaktim tregon nevojën për grumbullim dhe diferencuar e pajisjeve elektrike dhe elektronike të mbeturinave.
2. Produktet e shënuar Kjo nuk duhet të hidhen në enë standarde, së bashku me llojet e tjera të mbeturinave.
3. Këto produkte mund të jenë të dëmshme për mjedisin dhe për këtë arsye kërkohet forma të veçanta të përpunimit, shërim, riciklimin dhe neutralizimin.

GR

LED φωτιστικό για χωνευτή τοποθέτηση

Οδηγίες ασφαλείας

1. Εγκατάσταση και ηλεκτρική σύνδεση πρέπει να γίνει από έναν ειδικευμένο ηλεκτρολόγο!
2. Είναι υποχρεωτικό να απουσιάζει την παροχή ρεύματος πριν από την εγκατάσταση, την αποσυμμετρική, τη σύνδεση ή την υπερέα!
3. Η εγγύηση του προϊόντος λήξει, αν το χέρι αποσυμμετρήσετε ή να επισκευάσετε το προϊόν!

Παρουσίαση

Η σειρά LED downlights OMIX LED έχει σχεδιαστεί για χρήση για φωτισμό εσωτερικών χώρων όπου δεν απαιτείται αδιάβροχο εξάρτημα για χρήση.

Πριν από την έναρξη των εργασιών, διαβάστε προσεκτικά αυτό το εγχειρίδιο και ακολουθήστε τις παρακάτω οδηγίες ασφαλείας.

Εγκατάσταση

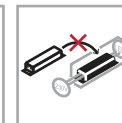
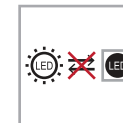
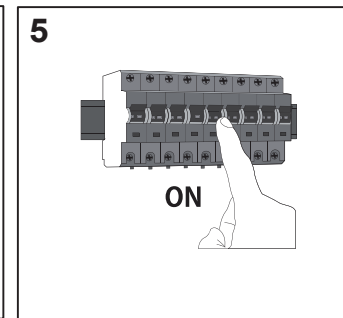
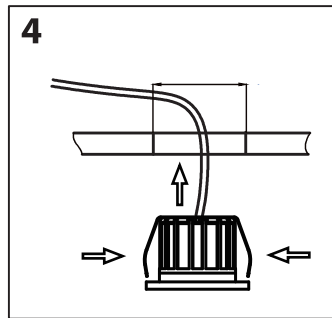
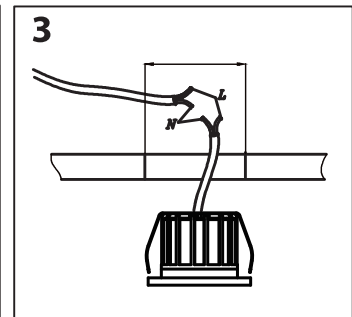
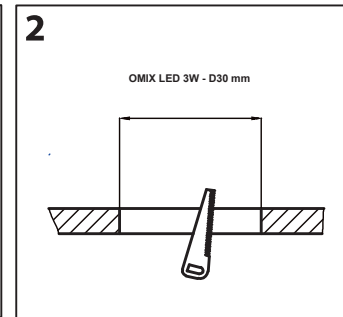
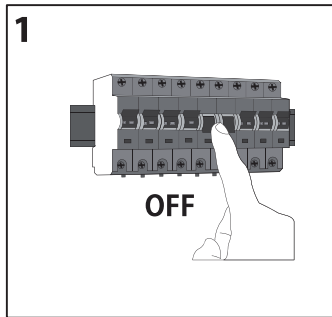
1. Βεβαιωθείτε ότι η παροχή ρεύματος είναι απενεργοποιημένη.
2. Κόψτε μια οπή στερέωσης ανάλογα με το μέγεθος του εξαρτήματος.
3. Συνδέστε το φωτιστικό LED στο τροφοδοτικό.
4. Ενώ κρατάτε πίσω τα ελατήρια στερέωσης, τοποθετήστε το εξάρτημα στην οπή στερέωσης.
5. Ανοίξτε το τροφοδοτικό.

Κρατώντας το περιβάλλον καθαρό:

1. Παρακαλούμε να απορρίψετε τα συστατικά της συσκευασίας σε ξεχωριστά δοχεία για το υλικό.
2. Πριν από τη διάθεση του προϊόντος, παρακαλούμε επικοινωνήστε με τον εισαγωγέα / προμηθευτή ή ακολουθήστε τις οδηγίες των οργανισμών που ασχολούνται με την ανακύκλωση των αποβλήτων στην περιοχή σας.

Αναφέρεται σε προϊόντα που φέρουν το σύμβολο WEEE (δοχείο απορριμμάτων σταυρωμένα):

1. Ονομασία WEEE δείχνει την ανάγκη για ξεχωριστή συλλογή των αποβλήτων ηλεκτρικού και ηλεκτρονικού εξοπλισμού.
2. Αυτή η σήμανση των προϊόντων δεν πρέπει να απορρίπτονται από τα τυποποιημένα εμπνευματοκίβωτα μαζί με άλλα είδη αποβλήτων.
3. Αυτά τα προϊόντα μπορεί να είναι επιβλαβή για το περιβάλλον και ως εκ τούτου απαιτούν ειδικές μορφές επεξεργασίας, ανάκτησης, ανακύκλωσης και εξουδετέρωσης.



Order Code	Item Reference	Barcode	Mounting hole, (mm)
VIV005078	OMIX LED 3W WH/CL	3800234854625	Ø30mm
VIV005079	OMIX LED 3W BK/CL	3800234854632	Ø30mm

Благодарим Ви, че избрахте продукт VIVALUX.
Thank you for choosing a VIVALUX product.
Vielen Dank für die Wahl eines VIVALUX Product.
Merci d'avoir choisi le produit VIVALUX.
Grazie per aver scelto un prodotto VIVALUX.
Gracias por elegir un producto VIVALUX.
Ви благодариме за изборот VIVALUX производ.
Hvala na odabiru proizvoda VIVALUX.
Хвала на избору VIVALUX производ.
Vä multumim pentru alegerea produselor VIVALUX.
Köszönjük, hogy egy VIVALUX termék.
Děkujeme, že jste si vybrali produkt VIVALUX.
Hvala, ker ste izbrali izdelek VIVALUX.
Đakujemo, že ste si vybrali produkt VIVALUX.
Спасибо, что выбрали VIVALUX продукта.
Faleminderit për zgjedhjen e një produkt VIVALUX.
Σας ευχαριστούμε για την επιλογή VIVALUX προϊόν.

Viva Ltd.
27A Banskо shose Str.
8800Silven BULGARIA

