

## ОСВЕТИТЕЛНО ТЯЛО СЪС СВЕТОДИОДИ

Инструкция за безопасност

1. Монтажът и свързването към електрическата мрежа трябва да се извърши от правоспособен електротехник!

2. Задължително изключете захранващото напрежение преди монтаж, демонтаж, свързване или обслужване!

3. Гаранцията на продукта изтича, ако съвместорночрно ремонтирате продукта!

**Представяне**

KENT LED е серия LED осветелитни тела, предназначени за използване на места с повишени изисквания за влага и прахозащита и устойчивост на корозия. Телата KENT LED могат да се свързват последователно едно с друго за образуване на светещи линии за осветяване на супермаркети, закрити паркинги и гаражи, коридори, офиси или други обществени места. ***Максимална мощност на свързаните тела 450W.*** Преди да започнете работа, моля внимателно прочетете настоящото упътване за употреба и спазвайте посочените инструкции за безопасност.

***Важно: Осветелитните тела са със степен на защита IP65, само ако чрез влагозащитена кутия се осигури подходяща изолация на свързващата клема.***

**Монтаж**

- Изключете захранването.
- Монтирайте металните държачи върху избраната повърхност.
- Закрепете тялото в металните държачи като леко го притиснете към тях докато чуете щракване.
- Свържете тялото към предходното и/или електрическата мрежа.

***Максимална мощност на свързаните тела 450W.***

5. Включете захранването.

**Запазване чистотата на околната среда:**

1.Моля, изхвърляйте елементите на опаковката раздельно в контейнерите, предназначени за съответния материал.

2.Преди да изхвърлите продукта, се свържете с вносителя/доставчика или следвайте инструкциите на организациите, занимаващи оползотворяване на отпадъците във вашия регион.

**Отнас се до изделията, означени със символ WEEE (зачертан контейнер за отпадяци):**

1.Означението WEEE посочва необходимост от раздельно събиране на отпадъците от електронно и електрическо оборудване.

2.Така означените продукти не трябва да се изхвърлят в стандартните контейнери заедно с останалите видове отпадъци.

3.Тези продукти могат да се окажат вредни за околната среда и затоа изискват специални форми на преработка, възстановяване, рециклиране и неутрализиране

### LED LIGHTING FIXTURE

Safety instructions

1. Installation and electrical connection must be done by a qualified electrician!

2. It is mandatory to disconnect power supply before installation, dismantling, connection or service!

3. The product warranty expires, if manually disassemble or repair the product!

**Presentation**

KENT LED is a series of LED lighting fixtures designed to be used in places with higher dust and waterproof requirements and corrosion resistance. The lighting fixtures KENT LED can be linked to each other to form lighting lines for illumination inside supermarkets, parkings and garages, corridors, offices and other public areas.

***Max total wattage of the fixtures to be linked is 450W.***

Before starting work, please carefully read this manual and follow these safety instructions.

***Important: The lighting fixtures are IP65 only if a waterproof junction box to connect to the power supply is used.***

**Installation**

- Switch off the power.
- Install the metal clips on the chosen place.
- Align the groove on the back of the fixture in line with the mounting clips and gently push it in till the clips click.
- Connect with the previous fixture in line and/or to the power supply.

***Max total wattage of the fixtures to be linked is 450W.***

5. Switch power supply ON.

**Keeping the environment clean:**

1. Please dispose the packaging components in separate containers for the material.

2. Before disposing of the product, please contact the importer / supplier or follow the instructions of organizations engaged in waste recycling in your area.

**Refers to products bearing the symbol WEEE (waste container crossed):**

- WEEE designation indicates the need for separate collection of waste electrical and electronic equipment.
- This marked products should not be disposed of in standard containers along with other types of waste.

3. These products may be harmful to the environment and therefore require special forms of processing, recovery, recycling and neutralizing.

### LED-BELEUCHTUNGSKÖRPER

**Sicherheitshinweise**

1. Installation und der elektrische Anschluss muss von einem Elektrofachmann durchgeführt werden!

2. Es ist zwingend notwendig Stromversorgung vor der Installation, Abbau, Verbindung oder eine Dienstleistung zu trennen!

3. Die Produktgarantie erlischt, wenn von Hand zerlegen oder repariert!

**Präsentation**

KENT LED ist eine Serie von LED-Beleuchtungskörpern, die für den Einsatz an Orten mit höheren Anforderungen an Staub und Wasserfestigkeit und Korrosionsbeständigkeit entwickelt wurden. Die Leuchten KENT LED können miteinander verbunden werden, um Beleuchtungslinien für die Beleuchtung in Supermärkten, Parkplätzen und Garagen, Fluren, Büros und anderen öffentlichen Bereichen zu bilden.

***Die maximale Gesamtwattzahl der verknüpfenden Leuchten beträgt 450 W.***

Vor Beginn der Arbeiten lesen Sie bitte dieses Handbuch sorgfältig durch und befolgen Sie diese Sicherheitshinweise.

***Wichtig: Die Leuchten sind nur IP65, wenn eine wasserdichte Anschlussdose zum Anschluss an die Stromversorgung verwendet wird.***

**Installation**

1. Schalten Sie die Stromversorgung aus.

2. Bringen Sie die Metallklammern an der ausgewählten Stelle an.

3. Richten Sie die Nut auf der Rückseite des Geräts an den Montageclips aus und drücken Sie sie vorsichtig hinein, bis die Clips einrasten.

4. Verbinden Sie das vorherige Gerät mit der Leitung und / oder der Stromversorgung.

***Die maximale Gesamtwattzahl der verknüpfenden Leuchten beträgt 450 W.***

5. Stromversorgung einschalten.

**Die Umwelt sauber halten:**

1. Bitte entsorgen Sie die Verpackungskomponenten in separaten Behältern für das Material.

2. Vor der Entsorgung des Produkts wenden Sie sich bitte an den Importeur / Lieferanten oder die Anweisungen in das Abfallrecycling in Ihrer Nähe tätige Organisationen folgen.

**Bezieht sich auf Produkte mit dem Symbol WEEE (Abfallbehälter gekreuzt):**

- WEEE Bezeichnung zeigt die Notwendigkeit für die getrennte Sammlung von Abfällen von Elektro- und Elektronikgeräten.
- Diese gekennzeichneten Produkte sollten nicht zusammen mit anderen Arten von Abfällen in Standard-Containern entsorgt werden.

3. Diese Produkte können für die Umwelt schädlich sein und erfordern daher besondere Formen der Verarbeitung, Verwertung, Recycling und Neutralisieren

### LED LUMINAIRE

**Consigns de sécurité**

1. Installation et raccordement électrique doivent être effectués par un électricien qualifié!

2. Il est impératif de débrancher l'alimentation avant l'installation, le démontage, la connexion ou le service!

3. La garantie du produit a expiré, si démonteur ou de réparer le produit manuellement!

**Présentation**

KENT LED est une série d'appareils d'éclairage à LED conçus pour être utilisés dans des endroits soumis à des exigences élevées en matière de poussière, d'imperméabilité à l'eau et de résistance à la corrosion. Les appareils d'éclairage KENT LED peuvent être reliés les uns aux autres pour former des lignes d'éclairage permettant d'éclairer l'intérieur des supermarchés, des parkings et des garages, des couloirs, des bureaux et d'autres espaces publics.

***La puissance totale maximale des luminaires à relier est de 450W.***

Avant de commencer le travail, s'il vous plaît lisez attentivement ce manuel et suivre les consignes de sécurité.

***Important: les appareils d'éclairage sont IP65 uniquement si une boîte de jonction étanche pour se connecter à l'alimentation est utilisée.***

**Installation**

1. Coupez le courant.

2. Installez les attaches métalliques à l'endroit choisi.

3. Alignez la rainure à l'arrière de l'appareil avec les clips de fixation et poussez-la doucement jusqu'au déclic.

4. Connectez le projecteur précédent et / ou à l'alimentation.

***La puissance totale maximale des luminaires à relier est de 450W.***

5. Allumez l'alimentation.

**Maintenir l'environnement propre:**

1. S'il vous plaît disposer les composants d'emballage dans des récipients séparés pour le matériau.

2. Avant de disposer du produit, s'il vous plaît contacter l'importateur / fournisseur ou suivre les instructions des

organisations engagées dans le recyclage des déchets dans votre région.

**Fait référence aux produits portant le symbole WEEE (conteneur de déchets traversé):**

- La désignation WEEE indique la nécessité d'une collecte séparée des équipements électriques et électroniques usagés.
- Les produits Cette marque n'ont pas à être jetés dans des conteneurs standards ainsi que à d'autres types de déchets.
- Ces produits peuvent être nocifs pour l'environnement et nécessitent donc des formes particulières de traitement, la récupération, le recyclage et la neutralisation.

### APPARECCHIO DI ILLUMINAZIONE A LED

Istruzioni di sicurezza

- Installazione e il collegamento elettrico devono essere eseguiti da un elettricista qualificato!
- E 'obbligatorio scollegare l'alimentazione elettrica prima di installazione, smontaggio, il collegamento o il servizio!
- La garanzia del prodotto scade, se smontare o riparare il prodotto manualmente!

**Presentazione**

KENT LED è una serie di apparecchi di illuminazione a LED progettati per essere utilizzati in luoghi con maggiore polvere e requisiti di impermeabilità e resistenza alla corrosione. Gli apparecchi di illuminazione KENT LED possono essere collegati tra loro per formare linee di illuminazione per l'illuminazione all'interno di supermercati, parcheggi e garage, corridoi, uffici e altre aree pubbliche.

***La potenza massima totale degli apparecchi da collegare è di 450W.***

Prima di iniziare il lavoro, leggere attentamente il presente manuale e seguire le istruzioni di sicurezza.

***Importante: i dispositivi di illuminazione sono IP65 solo se viene utilizzata una scatola di giunzione impermeabile per l'allacciamento all'alimentazione.***

**Installazione**

1. Spegnere l'alimentazione.

2. Installare le clip metalliche sul luogo prescelto.

3. Allineare la scanalatura sul retro del dispositivo in linea con le clip di montaggio e spingerla delicatamente fino a far scattare le clip.

4. Collegare con il dispositivo precedente in linea e / o all'alimentatore.

***La potenza massima totale degli apparecchi da collegare è di 450W.***

5. Attivare l'alimentazione.

**Mantenere l'ambiente pulito:**

- Si prega di smaltire le componenti di confezionamento in contenitori separati per il materiale.
- Prima di smaltire il prodotto, contattare l'importatore / fornitore o seguire le istruzioni di organizzazioni impegnate nel riciclaggio dei rifiuti nella vostra zona.

**Si riferisce ai prodotti recanti il simbolo WEEE (contenitore per rifiuti attraversato):**

- Designazione WEEE indica la necessità per la raccolta differenziata di apparecchiature elettriche ed elettroniche.
- I prodotti contrassegnati Questo non devono essere smaltiti in contenitori standard insieme ad altri tipi di rifiuti.
- Questi prodotti possono essere dannosi per l'ambiente e quindi richiedono particolari forme di trattamento, il recupero, il riciclaggio e la neutralizzazione.

### ACCESORIO DE ILLUMINACION DE LED

**Instrucciones de seguridad**

1. La instalación y la conexión eléctrica deben ser realizadas por un electricista cualificado!

2. Es obligatorio para desconectar la fuente de alimentación antes de la instalación, desmontaje, conexión o servicio!

3. La garantía del producto expira, si desmontar o reparar el producto manualmente!

**Presentación**

KENT LED es una serie de accesorios de iluminación LED diseñados para ser utilizados en lugares con mayores requisitos de polvo e impermeabilidad y resistencia a la corrosión. Los accesorios de iluminación KENT LED se pueden vincular entre sí para formar líneas de iluminación para la iluminación dentro de supermercados, estacionesamientos y garajes, pasillos, oficinas y otras áreas públicas.

***La potencia total máxima de las luminarias que se van a conectar es de 450W.***

Antes de comenzar el trabajo, lea atentamente este manual y siga estas instrucciones de seguridad.

***Importante: Los accesorios de iluminación son IP65 solamente si se utiliza una caja de conexión a prueba de agua para conectarse a la fuente de alimentación.***

**Instalación**

- Apague la alimentación.
- Instale los clips de metal en el lugar elegido.
- Alinee la ranura en la parte posterior del accesorio en línea con los clips de montaje y empújelo suavemente hasta que los clips hagan clic.
- Conecte con el empújelo anterior en línea y / o a la fuente de alimentación.

***La potencia total máxima de las luminarias que se van a conectar es de 450W.***

5. Encienda la fuente de alimentación.

**Mantener limpio el medio ambiente:**

- Por favor, elimine los componentes del embalaje en contenedores separados para el material.
- Antes de deshechar el producto, póngase en contacto con el importador / proveedor o siga las instrucciones de las organizaciones que participan en el reciclaje de residuos en su área.

**Se refiere a los productos que llevan el símbolo WEEE (contenedor de residuos atravesado):**

- Designación WEEE indica la necesidad de la recogida selectiva de aparatos eléctricos y electrónicos de desecho.
- Los productos marcados Esto no se deben tirar en los contenedores estándar junto con otros tipos de residuos.
- Estos productos pueden ser perjudiciales para el medio ambiente y por lo tanto requieren formas especiales de procesamiento, recuperación, reciclado y neutralizante.

### LED ОСВЕТЛУВАЊЕ ТЕЛА

**Безбедносни упутства**

1. Инсталација и електрична врска мора да биде направено од страна на квалификуван електричар!

2. Тоа е задолжително да се исклучи напојувањето пред инсталација, расклопување, врска или услуга!

3. Гаранција на производот, доколку користите рачно да го расклопите или поправака на производот!

**Презентација**

KENT LED е серија LED осветлување, наменети за користење на места со зголемени бања за влага и прахозащита и отпорност на корозия. Телата KENT LED могу се поврзе директно едно со друго за формирање на светелчни линии за осветлување на супермаркети, затворени паркинзи и гаражи, ходници, канцеларији или други јавни места.

***Максималната вкупна моќност на тела што треба да се поврзат е 450W.***

Пред да започнете со работа, ве молиме внимателно прочитајте го ова упутство и да ги следат овие упутства за безбедност.

***Важно: Светилките се IP65 само ако се користи водоотпорно разводна кутија за поврзување со напојување.***

**Инсталација**

1. Исклучете ја моќта.

2. Монтирајте ги металните држачи на избраната површина.

3. Поравнајте го телото на металните држачи со нежно притискање, везе или додека не кликне.

4. Поврзете го телото со претходната и / или електричната мрежа.

***Максималната вкупна моќност на тела што треба да се поврзат е 450W.***

5. Вклучете го напојувањето.

**Одржување на чиста животна средина:**

- Ве молиме да се ослободи компонентите на пакувањето, во посебни контејнери за материјалот.
- Неопходно је да исклучиме напajaње пре инсталација, демонтажу, везе или услугу!
- Гаранција за производ истиче, ако рачно раставати или поправаќи производ!

**С однесува на производи со WEEE симболот (сад отпад рач):**

- ознака WEEE укажува на потреба за одделно собирање на отпад од електрична и електронска опрема.
- Оваа означени производи не смеат да се фрлат во стандардни контејнери, заедно со други видове на отпад.
- Овие производи можат да бидат штетни за животната средина и затоа бараат посебни форми за обработка, преработка, рециклирање и неутрализирање.

### LED PASCETA PASTOPREDA

**Безбедносна упутства**

1. Инсталација и електрично повезивање мора да обави квалификувани електричар!

2. Неопходно је да исклучиме напajaње пре инсталација, демонтажу, везе или услугу!

3. Гаранција за производ истиче, ако рачно раставати или поправаќи производ!

**Презентација**

KENT LED серија LED осветлење за употребуј у областима са повећаним захтевима за влагу и заштиту од прашице и отпорност на корозију. Осветлење KENT LED може директно повезати са меѓусобно да се формирају сјајне линије за осветљавање супермаркета, затворене гараже, ходнике, канцеларије и других јавних местима.

***Максимална укупна снага уређаја за повезивање је 450W.***

Пре почетка рада, пажљиво прочитајте ово упутство и придржавате ових безбедносних упутстава.

***Важно: Расвета су IP65 само ако се користи водоотпорна спојна кутија за повезивање са напajaњем.***

**Инсталација**

1. Исклучите напajaње.

2. Монтирајте држаче метала на избрану површину.

3. Обезбедите тело у металном нежно их стиснути док не кликне.

4. Повежите тело са претходним и / или мрежним напajaњем. ***Максимална укупна снага уређаја за повезивање је 450W.***

5. Уклучите напajaње.

**Опaним чиста животну средину:**

- Молимо вас, одложите компоненте за пакување у посебним контејнерима за материјал.
- Пре одлагања производа, обратите се узовника / добављача или следите упутства организација које са баве рециклажом отпада у ващем подрачју.

**Односи се на производе који носе симбол WEEE (контејнер за смеће укрштени):**

1. Ознака WEEE укажује на потребу за одвојено сакупљање отпада електричне и електронске опреме.

2. Ова означени производи не треба одлагати у стандардних контејнера заједно са другим врстама отпада.

3. Ови производи могу бити штетни по околину и стога захтевају посебне облике прераде, опоравак, рециклажу и неутрализације.

### RASVJETNO TIJELO S LED

**Signosne upute**

1. Instalacija i priključak struje mora biti učinjeno od strane kvalificiranog električara!

2. Ona je obavezna da isključi napajanje prije ugradnje, demontiranja, veze ili uslugu!

3. Jamstvo za proizvod istekne, ako ručno rastavljati ili popravljati proizvod!

**Prezentacija**

KENT LED je niz LED rasvjetnih tijela namijenjenih za uporabu u mjestima s većom prašinom i vodootpornim zahtjevima i otpornosti na koroziju. Rasvjetna tijela KENT LED mogu se međusobno spojiti tako da oblikuju rasvijetne linije za osvijetljenje u supermarketima, parkiralištima i garažama, hodnicima, uredima i drugim javnim površinama.

***Maksimalna ukupna snaga uređaja koji se povezuju je 450W.***

Prije početka rada, molimo pažljivo pročitaite ove upute i slijedite ove mjere opreza.

***Važno: Rasvijetna tijela su IP65 samo ako se koristi vodootporni priključni ormarić za spajanje na napajanje.***

**Montaža**

1. Isključite napajanje.

2. Postavite metalne kopče na odabrano mjesto.

3. Poravnajte žlijeb na stražnjoj strani učvršćenja u skladu s pričvršnim kopčama i nežno ga gurnite dok ne kliknete.

4. Povežite se s prethodnim učvršćenjem u skladu i / ili na napajanje.

***Maksimalna ukupna snaga uređaja koji se povezuju je 450W.***

5. Uključite napajanje.

**Imajući okoliš čistim:**

- Molimo raspologati komponente za pakiranje u odvojenim spremnicima za materijal.
- Prije odlaganja proizvoda, obratite se uzvoznik / dobavljaču ili slijedite upute za organizacije koje se bave recikliranjem otpada na svom području.

**Односи се и на производе који носе симбол WEEE (спремник отпада електричне и електроничке опреме.**

2. Овај означени производи не смију се одлагати у стандардним spremnicima, заједно с осталим врстама отпада.

3. Ови производи могу бити штетна за околи и стога захтевају посебне облике обраде, опораке, рециклирања и неутрализирају.

### CORP DE ILLUMINAT CU LED-URI

**Instrucțiuni de siguranța**

1. Instalarea și conectarea electrică trebuie să fie efectuată de către un electrician calificat!

4. Pripojte se k predchádzajúcemu zariadeniu na linke a / alebo k napájeniu.

**Maximálny celkový príkon pripojených svietidel je 450W.**

5. Zapniete napájanie.

**Udržiavanie čistoty prostredia:**

1. Obalové diely zlikvidujte v samostatných obaloch pro materiál.  
2. Pred likvidáciou produktu kontaktujte dovzoc / dodavateľa alebo postupujte podľa pokynů organizaci zabývající se recyklací odpadu ve vaší oblasti.

**Odkazuje na výrobky označené symbolem WEEE (překročení kontejneru):**

1. Označení WEEE označuje potřebu separovaného sběru odpadních elektrických a elektronických zařízení.  
2. Tyto označené výrobky by neměly být likvidovány ve standardních nádobách spolu s jinými druhy odpadů.  
3. Tyto produkty mohou být škodlivé pro životní prostředí, a proto vyžadují speciální formy zpracování, využití, recyklaci a neutralizaci.

## LED SVETILKA

**Varnostna navodila**

1. Vgrádning in električno povezavo mora opraviti usposobljen električar!  
2. Pred namestitvijo, demontaži, priključitvijo ali servisiranjem je obvezno izklopiti napajanje!  
3. Garancija za izdelek poteče, če ročno razstavite ali popravite izdelek!

**Predstavitev**

KENT LED je serija LED svetilk, namenjenih uporabi na mestih z večjimi prašnimi in vodotesnimi zahtevami ter odpornostjo proti koroziji. Svetila LED KENT LED se lahko med seboj povezujejo, da oblikujejo svetlobne linije za osvetljevanje v supermarketih, parkiriščih in garažah, hodnikih, pisarnah in drugih javnih površinah.

**Največja skupna moč napeljav, ki jih je treba povezati, je 450 W.** Pred začetkom dela pazljivo preberite ta priročnik in upoštevajte ta varnostna navodila.

**Pomembno: Svetilke so IP65 le, če se uporablja vodotesna priključna omarica za priključitev na električno napajanje.**

**Instalacija**

1. Izklopite napajanje.  
2. Namestite kovinske sponke na izbrano mesto.  
3. Poravnajte utrobo na hrbtni strani naprave v skladu s pritrilnimi sponkami in ga nežno potisnite, dokler ne kliknejo sponke.  
4. Povežite se s predhodno napravo v skladu in / ali z napajalnikom.

**Največja skupna moč napeljav, ki jih je treba povezati, je 450W.**

5. Vključite napajalnik.

**Ohranjanje okolja čisto:**

1. Odstranite embalažne dele v ločenih vsebnikih za material.  
2. Preden odstranite izdelek, se obrnite na uvoznika / dobavitelja ali upoštevajte navodila organizaci, ki se ukvarjajo z recikliranjem odpadkov na vašem območju.

**Nanaša se na izdelke, ki nosijo oznako WEEE (prečka posodo):**

1. Oznaka WEEE označuje potrebo po ločenem zbiranju odpadne električne in elektronske opreme.  
2. Označene izdelke ne smete odvreči v standardne posode skupaj z drugimi vrstami odpadkov.  
3. Ti izdelki so lahko škodljivi za okolje in zato zahtevajo posebne oblike predelave, predelave, recikliranja in nevtralizacije.

## LED SVIETIDLO

**Bezpečnostné inštrukcie**

1. Inštaláciu a elektrické pripojenie musí vykonať kvalifikovaný elektrikár!  
2. Pred inštaláciou, demontážou, pripojením alebo servisom je nutné odpojiť napájanie!

3. Platnosť záruky na výrobok zaniká, ak manuálne rozbírajte alebo opravíte produkt!

**Predstavenie**

KENT LED je séria LED svietidiel navrhnutá na použitie v miestach s vyšším prašným a vodotesným požiadavkami a odolnosťou proti korózii. Svetelné svietidlo KENT LED sa môžu vzájomne prepojiť, aby vytvorili osvetľovacie vedenia pre osvetlenie v supermarketoch, parkoviskách a garažách, chodbách, kanceláriách a iných verejných priestoroch.

**Maximálny celkový príkon pripojených svietidiel je 450W.**

Pred začatím práce si pozorne prečítajte túto príručku a postupujte podľa týchto bezpečnostných pokynov.

**Dôležité: svietidlá sú IP65 iba vtedy, ak sa používa vodotesná spojovacia skrinka na pripojenie k zdroju napájania.**

**Inštalácia**

1. Vypnite napájanie.  
2. Nainštalujte kovové spony na zvolenom mieste.  
3. Zarovняйте drážku na zadnej strane upínacieho prípravku v súlade s montážnymi svorkami a jemne ju zatlačte dovedy, až klepnú na klipy.

4. Pripojte sa k predchádzajúcemu zariadeniu na linke a / alebo k napájaniu.

**Maximálny celkový príkon pripojených svietidiel je 450W.**

5. Zapniete zdroj napájania.

**Udržiavanie životného prostredia čist:**

1. Prosím, zlikvidujte baliaci materiál v oddelených nádobách.  
2. Pred likvidáciou výrobku kontaktujte dovzoc / dodavateľa alebo postupujte podľa pokynov organizaci, ktoré sa zaoberajú recykláciou odpadu vo vašej oblasti.

**Vzťahuje sa na výrobky označené symbolom WEEE (prepravovaný kontajner na odpad):**

1. Označenie OEEZ označuje potrebu separovaného zberu odpadu z elektrických a elektronických zariadení.  
2. Označené produkty by sa nemali likvidovať v štandardných nádobách spolu s inými druhmi odpadů.  
3. Tieto výrobky môžu byť škodlivé pre životné prostredie, a preto vyžadujú osobitné formy spracovania, zhodnocovania, recyklácie a neutralizácie.

## СВЕТОДИОДНОГО ОСВЕЩЕНИЯ

**Инструкция по технике безопасности**

1. Установка и подключение к электросети должно выполняться квалифицированным электриком!  
2. В обязательном порядке отключить электроснабжение перед установкой, демонтаж, подключение или услуги!  
3. Гарантия продукта истекает, если вручную разбирать или ремонтировать изделие!

**Презентация**

KENT LED представляет собой серию светодиодных осветительных приборов, предназначенных для использования в местах с более высокими требованиями к пыли и водонепроницаемости и коррозионной стойкости. Светильники KENT LED могут быть связаны друг с другом, чтобы сформировать линии освещения для освещения внутри супермаркетов, парковки и гаражей, коридоров, офисов и других общественных мест.

**Максимальная общая мощность подключаемых приборов составляет 450W.**

Перед началом работы, пожалуйста, внимательно прочитайте данное руководство и инструкции по безопасности.

**Важно: Осветительная арматура имеет IP65 только в том случае, если используется водонепроницаемая соединительная коробка для подключения к источнику питания.**

**Монтаж**

1. Отключите питание.  
2. Установите металлические зажимы на выбранное место.  
3. Совместите паз на задней части светильника в соответствии с крепежными зажимами и аккуратно вставьте его до щелчка клипов.

4. Подключитесь к предыдущему креплению в линию и / или источнику питания.

**Максимальная общая мощность подключаемых приборов составляет 450W.**

5. Включите питание.

**Поддержание чистоты окружающей среды:**

1. Просьба утилизировать компоненты упаковок в отдельных контейнерах для материала.  
2. Перед утилизацией продукта, пожалуйста, свяжитесь с импортера / поставщика или следовать инструкциям организаций, занимающихся утилизацией отходов в вашем районе.

**Относится к продуктам с символом WEEE (контейнер для отходов пересекла):**

1. WEEE обозначение указывает на необходимость раздельного сбора отходов электрического и электронного оборудования.  
2. Это выделенные продукты не должны быть утилизированы в стандартных контейнерах наряду с другими видами отходов.  
3. Эти продукты могут быть вредны для окружающей среды и, следовательно, требуют специальных форм обработки, утилизации, переработки и нейтрализации.

**Udhëzime Siguria**

1. Instalmi dhe lidhja elektrike duhet të bëhet nga një elektriksi të kualifikuar!

2. Kjo është e detyrueshme për shkëputje furnizimin me energji elektrike para instalimit, çmontimit, lidhje ose shërbimit!

3. Garancia Produkti skadon, qoftë me dorë zbertheni ose ta riparojë produktin!

**Prezantim**

KENT LED është një seri ndriçimi LED të projektuar për t'u përdorur në vendet me pluhur më të lartë dhe kërkesat e papërkushtueshme nga uji dhe rezistenca ndaj korrozionit. Pajisjet e ndriçimit mund të lidhen me një-tjetrin për të formuar linja ndriçimi për ndriçim brenda supermarketeve,

parkingjeve dhe garazheve, korridoreve, zyrave dhe zonave të tjera publike.

**Fuqia maksimale totale e pajisjeve që do të lidhen është 450 W.** Përpara fillimit të punës, ju lutemi lexoni me kujdes këtë manual dhe të ndiqni këto udhëzime të sigurisë.

**E rëndësishme: Pajisjet e ndriçimit janë IP65 vetëm nëse përdoret një kuti lidhëse e papërkushtueshme për t'u lidhur me furnizimin me energji elektrike.**

**Instalim**

1. Fikni fuqinë.  
2. Instaloni clips metalike në vendin e zgjedhur.  
3. Drejttoni zakonisht në pjesën e pasme të ndeshjes në përputhje me klipin e montimit dhe butësisht shtyjeni atë derisa klikoni klipin.

4. Lidhu me pajisjen paraprahe në linjë dhe / ose me furnizimin me energji elektrike.

**Fuqia maksimale totale e pajisjeve që do të lidhen është 450 W.**

5. Kaloni furnizimin me energji ON.

**Mbajtja e mjedisit të pastër:**

1. Ju lutemi hidhni përbërësit paketimit në kontejnerë të veçantë për materialin.  
2. Para se ta eliminoni produktin, ju lutem kontaktoni me importuesit / furnizues ose ndiqni udhëzimet e organizatave që merren me riciklimin e mbetjeve në zonën tuaj.

**Të bëjë me produktet që mbajnë WEEE simbol (enë të mbeturinave të kaluar):**

1. WEEE përcaktim tregon nevojën për grumbullimin e diferencuar e pajisjeve elektrike dhe elektronike të mbeturinave.  
2. Produktet e shënuar Kjo nuk duhet të hidhen në enë standarde, së bashku me llojet e tjera të mbeturinave.  
3. Këto produkte mund të jenë të dëmshme për mjedisin dhe për këtë arsye kërkojnë forma të veçanta të përpunimit, shërim, riciklimin dhe neutralizimin

## LED LIGHTING ΟΦΤΙΣΤΙΚΟ

**Οδηγίες ασφαλείας**

1. εγκατάσταση και ηλεκτρική σύνδεση πρέπει να γίνει από έναν ειδικευμένο ηλεκτρολόγο!

2. Είναι υποχρεωτικό να αποσυνδέσει την παροχή ρεύματος πριν από την εγκατάσταση, την αποσυμφορόληση, τη σύνδεση ή την υπηρεσία!

3. Η εγγύηση του προϊόντος λήξει, αν το χέρι αποσυμφορολογησέτε ή να επισκευάσετε το προϊόν!

**Παρουσίαση**

Το KENT LED είναι μια σειρά φωτιστικών LED που έχουν σχεδιαστεί για χρήση σε χώρους με υψηλότερες απαιτήσεις σε σκόνη και αδιάβροχη και αντοχή στη διάβρωση. Τα φωτιστικά LED KENT LED μπορούν να συνδεθούν μεταξύ τους για να σχηματίσουν γραμμές φωτισμού ή φωτισμό μέσα σε οοσπερ μάρκετ, χώρους στάθμευσης και γκαράζ, διάδρομους, γραφεία και άλλους κοινόχρηστους χώρους.

**Η μέγιστη συνολική ισχύς των εξαρτημάτων που πρόκειται να συνδεθούν είναι 450 W.**

Πριν από την έναρξη των εργασιών, διαβάστε προσεκτικά αυτό το εγχειρίδιο και ακολουθήστε τις παρακάτω οδηγίες ασφαλείας.

**Σημαντικό: Τα φωτιστικά είναι IP65 μόνο αν χρησιμοποιείται ένα αδιάβροχο κουτί διακλάδωσης για σύνδεση με το τροφοδοτικό.**

**Εγκατάσταση**

1. Απενεργοποιήστε την παροχή ρεύματος.  
2. Τοποθετήστε τα μεταλλικά κλιπ στο επιλεγμένο σημείο.  
3. Ευθυγραμμίστε την εγκοπή στο πίσω μέρος του εξαρτήματος σύμφωνα με τα κλιπ τοποθέτησης και σπρώξτε το ελαφρά μέχρι να ακουμπήσει ο δακτύλιος.

4. Συνδέστε με το προφυγμένο εξάρτημα στη γραμμή ή / και στην παροχή ρεύματος.

**Η μέγιστη συνολική ισχύς των εξαρτημάτων που πρόκειται να συνδεθούν είναι 450 W.**

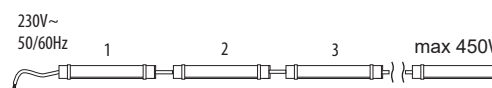
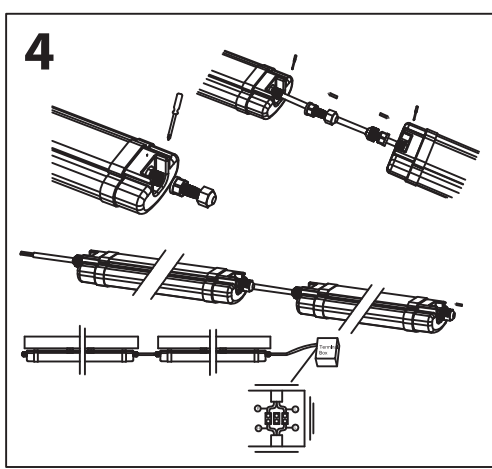
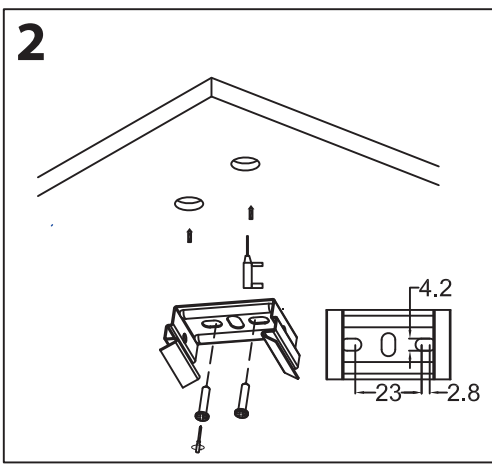
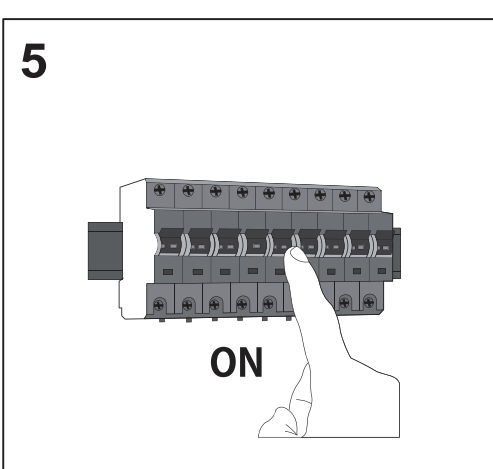
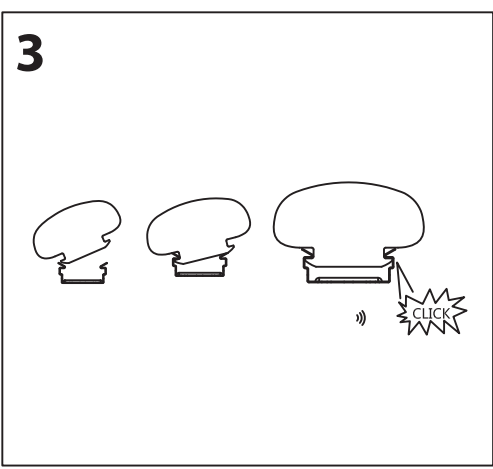
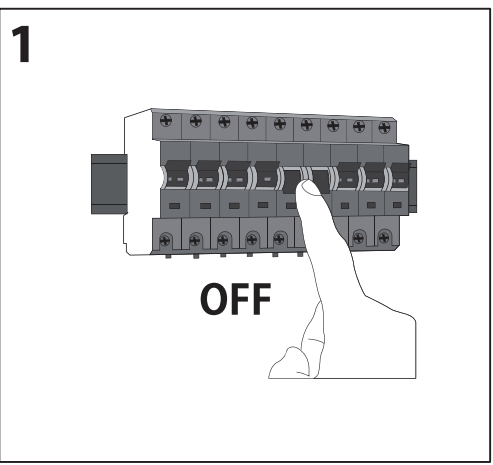
5. Ενεργοποιήστε την παροχή ρεύματος.

**Κρατώντας το περιβάλλον καθαρό:**

1. Παρακαλούμε να απορρίψετε τα συστατικά της συσκευασίας σε ξεχωριστά δοχεία για το υλικό.  
2. Πριν από τη διάθεση του προϊόντος, παρακαλούμε επισυνάψτε με τον εισαγωγέα / προμηθευτή ή ακολουθήστε τις οδηγίες των οργανισμών που ασχολούνται με την ανακύκλωση των αποβλήτων στην περιοχή σας.

**Αναφέρεται σε προϊόντα που φέρουν το σύμβολο WEEE (δοχείο απορριμμάτων σταυρωμένο):**

1. Η ονομασία WEEE δείχνει την ανάγκη για ξεχωριστή συλλογή των αποβλήτων ηλεκτρικού και ηλεκτρονικού εξοπλισμού.  
2. Αυτή η σήμανση των προϊόντων δεν πρέπει να απορρίπτονται από τα τυποποιημένα μπουρμευστικοίβωτια μαζί με άλλα είδη αποβλήτων.  
3. Αυτά τα προϊόντα μπορεί να είναι επιβλαβή για το περιβάλλον και ως εκ τούτου απαιτούν ειδικές μορφές επεξεργασίας, ανάκτησης, ανακύκλωσης και εξουδετέρωσης.



max 25x KENT LED 18W  
max 12x KENT LED 36W  
max 10x KENT LED 45W

Благодарим Ви, че избрахте продукт VIVALUX.

Thank you for choosing a VIVALUX product.

Vielen Dank für die Wahl eines VIVALUX Product.

Merci d'avoir choisi le produit VIVALUX.

Grazie per aver scelto un prodotto VIVALUX.

Gracias por elegir un producto VIVALUX.

Ви благодариме за изборот VIVALUX производ.

Hvala na odabiru proizvoda VIVALUX.

Хвала на избору VIVALUX произвоод.

Vã multumim pentru alegerea produselor VIVALUX.

Köszönjük, hogy egy VIVALUX terméket.

Děkujeme, že jste si vybrali produkt VIVALUX.

Hvala, ker ste izbrali izdelek VIVALUX.

Đakujeme, že ste si vybrali produkt VIVALUX.

Спасибо, что выbrали VIVALUX продукта.

Faleminderit për zgjedhjen e një produkt VIVALUX.

Σας ευχαριστούμε για την επιλογή VIVALUX προϊόν.