

### Декоративно осветително тяло

**Инструкция за безопасност**

- Монтажът и свързването към електрическата мрежа трябва да се извърши от правоспособен електротехник.
- Задължително изключете захранващото напрежение преди монтаж, демонтаж, свързване или обслужване!
- Уверете се, че избраната повърхност, върху която ще се монтира тялото е суха и стабилна.

**Монтаж**

- Изключете захранването.
- Фиксирайте монтажната планка към стената с дюбели.
- Свържете тялото към електрическата инсталация посредством тройна клема. Обърнете внимание на цвета на проводниците при свързването: син(нула), кафяв или черен(фаза), защита от клас I жълто-зелен (земя).
- Монтирайте осветителното тяло върху планката.
- Монтирайте декоративни разсейватели.
- Инсталирайте подходящи лампи
- Включете електрозахранването.

**Запазване чистотата на околната среда:**

- Моля, изхвърляйте елементите на опаковката разделно в контейнерите, предназначени за съответния материал.
- Преди да изхвърлите продукта, се свържете с носителя/ доставчика или следвайте инструкциите на организациите, занимаващи оползотворяване на отпадъците във вашия регион.

#### Decorative lighting fixture

**Safety instructions**

- Mounting and connecting to the electrical circuit must be performed by a qualified electrician.
- It is mandatory to switch off the power prior mounting, dismantling, connection and maintaining!
- Make sure the chosen surface for mounting the fixture is dry and stable.

**Mounting**

- Switch the power supply off.
- Fix the mounting bracket on the wall with dowels.
- Connect the fixture terminal block to the power supply. Pay attention to the color of the wire insulation: blue (neutral), brown or black (live), yellow-green (earth).
- Mount the lighting fixture on the bracket.
- Mount the decorative shades.
- Install suitable lamps.
- Switch the power supply on.

**Keeping the environment clean:**

- Please dispose all the package elements separately into the appropriate corresponding material containers.
- Before disposing the fixture taken out of operation, contact the seller/ importer or refer to the guidelines of your local environment protection organizations.

#### Декоративе Leuchte

**Sicherheitshinweise**

1. Die Montage und der Anschluss an den Stromkreis müssen von einem qualifizierten Elektriker vorgenommen werden.

2. Vor dem Montieren, Demontieren, Anschließen und Warten ist die Stromversorgung unbedingt auszuschalten!
3. Stellen Sie sicher, dass die gewählte Oberfläche für die Befestigung des Geräts trocken und stabil ist.

**Montage**

- Stromzufuhr abschalten.
- Befestigen Sie die Montagehalterung mit Dübeln an der Wand.
- Leuchtenklemmenblock an Stromzufuhr anschließen. Achten Sie auf die Farbe der Aderisolierung: blau (Neutralleiter), braun oder schwarz (Phase), gelbgrün (Erde).
- Leuchte an Halterung montieren.
- Dekorative Schirme montieren.
- Passende Lampen montieren.
- Stromzufuhr einschalten.

**Halten Sie die Umwelt sauber:**

- Bitte entsorgen Sie alle Verpackungselemente separat in den entsprechenden Materialbehältern.
- Wenden Sie sich an den Verkäufer / Importeur oder an die Richtlinien Ihrer örtlichen Umweltschutzorganisationen,

bevor Sie die außer Betrieb genommene Vorrichtung entsorgen.

#### Luminaire décoratif

**Consignes de sécurité**

- Le montage et la connexion au circuit électrique doivent être effectués par un électricien qualifié.
- Il est obligatoire de couper l'alimentation avant le montage, le démontage, la connexion et l'entretien!
- Assurez-vous que la surface choisie pour le montage de l'appareil est sèche et stable.

**Montage**

- Coupez l'alimentation électrique.
- Fixez le support de montage sur le mur avec des chevilles.
- Connectez le bornier du luminaire à l'alimentation électrique. Faites attention à la couleur de l'isolation du fil: bleu (neutre), marron ou noir (sous tension), jaune-vert (terre).
- Montez le luminaire sur le support.
- Montez les stores décoratifs.
- Installez des lampes appropriées.
- Mettez l'appareil sous tension.

**Garder l'environnement propre:**

- Veuillez jeter tous les éléments du colis séparément dans les conteneurs appropriés.
- Avant de mettre l'appareil hors service, contactez le vendeur / importateur ou consultez les directives de votre organisme de protection de l'environnement local.

#### Apparechio di illuminazione decorativo

**Istruzioni di sicurezza**

- Il montaggio e il collegamento al circuito elettrico devono essere eseguiti da un elettricista qualificato.
- È obbligatorio spegnere l'alimentazione prima di montarlo, smontarlo, collegarlo e mantenerlo!
- Assicurarsi che la superficie scelta per il montaggio del dispositivo sia asciutta e stabile.

**Montaggio**

- Spegnere l'alimentazione.
- Fissare la staffa di montaggio alla parete con i tasselli.
- Collegare la morsetteria dell'apparechio all'alimentazione. Prestare attenzione al colore dell'isolamento del filo: blu (neutro), marrone o nero (sotto tensione), giallo-verde (terra).
- Montare l'apparechio di illuminazione sulla staffa.
- Montare i paralumi decorativi.
- Installare lampade adatte.
- Accendere l'alimentazione.

**Mantenere l'ambiente pulito:**

- Si prega di smaltire tutti gli elementi del pacco separatamente negli appositi contenitori di materiale corrispondenti.
- Prima di smaltire l'apparechiatura dismessa, contattare il venditore / importatore o fare riferimento alle linee guida delle organizzazioni locali per la protezione dell'ambiente.

#### Accesorio de iluminación decorativa

**Instrucciones de seguridad**

- El montaje y la conexión al circuito eléctrico deben ser realizados por un electricista cualificado.
- Es obligatorio desconectar la alimentación antes del montaje, desmontaje, conexión y mantenimiento!
- Asegúrese de que la superficie elegida para el montaje del dispositivo esté seca y estable.

**Montaje**

- Apague la fuente de alimentación.
- Fije el soporte de montaje a la pared con tacos.
- Conecte el bloque de terminales del dispositivo a la fuente de alimentación. Preste atención al color del aislamiento del cable: azul (neutro), marrón o negro (vivo), amarillo verdoso (tierra).
- Monte el dispositivo de iluminación en el soporte.
- Monte las cortinas decorativas.
- Instalar lámparas adecuadas.
- Encienda la fuente de alimentación.

**Mantener limpio el medio ambiente:**

- Desechе todos los elementos del paquete por separado en los contenedores de materiales correspondientes correspondientes.
- Antes de desechар el accesorio que se sacó de servicio, póngase en contacto con el vendedor / importador o

consulte las directrices de sus organizaciones locales de protección del medio ambiente.

#### Декоративен уред за осветлување

**Безбедносни инструкции**

- Инсталирањето и поврзувањето со електричната мрежа мора да биде извршено од квалификуван електричар.
- Секогаш исклучете го напојувањето пред да го инсталирате, расклопите, поврзете или сервисирате!
- Осигурајте се дека избраната површина на која е монтиран телото е сува и стабилна.

**Инсталација**

- Исклучете го напојувањето.
- Прицврстете го држачот за монтирање на сидот со клипови.
- Поврзете го приклучниот блок на прицврстувачот на напојувањето. Обрнете внимание на бојата на изолацијата на жицата: сина (неутрална), кафеава или црна (во живо), жолто-зелена (земја).
- Монтирајте го осветлувањето на држачот.
- Монтирајте ги украсните нијанси.
- Инсталирајте соодветни светилки.
- Вклучете го напојувањето.

**Одржување на чистотата на животната средина:**

- Ве молиме да ги отстраните пакните елементи одделно во садовите наменети за соодветниот материјал.
- Пред да го отстраните производот, контактирајте го увозникот / добавувачот или следете ги упатствата на организациите за наплата на отпад во вашиот регион.

#### Декорativno rasvjetno tijelo

**Signorne upute**

- Montažu i spajanje na strujni krug mora obaviti kvalificirani električar.
- Obezbedno isključite struju prije montaže, demontaže, spajanja i održavanja!
- Provjerite je li odabrana površina za montažu učvršćenja suha i stabilna.

**Montiranje**

- Isključite napajanje.
- Montažni nosač pričvrstite na zid tiplama.
- Spoјite terminalni blok učvršćenja na napajanje. Obratite pozornost na boju izolacije žice: plava (neutralna), smeđa ili crna (pod naponom), žuto-zelena (uzemljenje).
- Montirajte rasvjetno tijelo na nosač.
- Montirajte ukrasna sjenila.
- Ugradite odgovarajuće svjetiljke.
- Uključite napajanje.

**Čuvanje okoliša žisto:**

- Molimo sve dijelove paketa zbrinite odvojeno u odgovarajuće odgovarajuće spremnike.
- Prije odlaganja montiranog aparata, obratite se prodavatelju / uvozniku ili се obratite smjernicama lokalnih organizacija za zaštitu okoliša.

#### Декоративна расвета

**Безбедносна упутства**

- Инсталацију и прикључење на мрежу мора извршити квалификувани електричар.
  - Увек исклучајте напajaње прије инсталирања, демонтаже, повезивања или сервисирања!
  - Уверите се да је избрана површина на којој је тело монтирано суво и стабилно.
- Инсталација**
- Искључите напajaње.
  - Прицврстите монтажни држач на ѕид помоћу тилпи.
  - Прикључите терминални блок уређаја на напajaње. Обратите пажњу на боју изолације жице: плава (неутрална), смеђа или црна (жива), жуто-зелена (земља).
  - Монтирајте расветно тело на држач.
  - Монтирајте декоративне сенке.
  - Инсталирајте одговарајуће лампе.
  - Укључите напajaње.

**Одржување еколошке чистоће:**

- Молимо да одвојите пакирне елементе одвојено у контејнере намењене за одговарајући материјал.
- Пре него што одложите производа, обратите се увозника / добављача или пратите упутства на

организација које се баве опоравак отпада у вашем подручју.

#### Corp de iluminat decorativ

**Instructiuni de siguranta**

- Montarea și conectarea la circuitul electric trebuie efectuata de către un electrician calificat.
- Este obligatorie oprirea alimentării înainte de montare, demontare, conectare și întreținere!
- Asigurați-vă că suprafața aleasă pentru montarea dispozitivului de fixare este uscată și stabilă.

**Montare**

- Opriți alimentarea cu energie.
- Fixați suportul de montare pe perete cu dibluri.
- Conectați blocul de borne al dispozitivului de fixare la sursa de alimentare. Acordați atenție culorii izolației firului: albastru (neutru), maro sau negru (vîu), galben-verde (pământ).
- Montați corpul de iluminat pe suport.
- Montați nuanțele decorative.
- Instalați lămpi adecvate.
- Porniți sistemul de alimentare.

**Păstrarea mediului curat:**

- Vă rugăm să eliminați toate elementele de ambalaj separat în recipientele corespunzătoare corespunzătoare.
- Înainte de a distruge dispozitivul școs din uz, contactați vânzătorul / importatorul sau consultați liniile directoare ale organizațiilor locale de protecție a mediului.

#### Декоратív világítótés

**Biztonsági utasítások**

- Az elektromos áramkör felszerelését és csatlakoztatását szakképzett villanyszerelő végezheti.
- A tápfeszültséget előzetesen fel kell szerelni, leszerelni, csatlakoztatni és karbantartani!
- Győződjön meg róla, hogy a választott felület a szerelvény rögzítéséhez száraz és stabil.

**Beépítési**

- Kapcsolja ki az áramellátást.
- Rögzítse a tartókonzolt a falra dübelekkel.
- Csatlakoztassa a lámpatest sorkapcsát a tápegységhez. Ügyeljen a vezeték szigetelésének színére: kék (semleges), barna vagy fekete (élő), sárga-zöld (föld).
- Szerelje fel a világítóttestet a konzolra.
- Szerelje fel a dekoratív árnyékolókat.
- Szereljen be megfelelő lámpákat.
- Kapcsolja be az áramellátást.

**A környezet tisztántartása:**

- Kérjük, hogy az összes csomagolészközt külön kell elhelyezni a megfelelő megfelelő tartályokba.
- Mielőtt a készüléket eltávolítaná, vegye fel a kapcsolatot az eladóval / importőrrel vagy forduljon a helyi környezetvédelmi szervezetek irányelveihez.

#### Декоративní svítidlo

**Bezpečnostní instrukce**

- Montáž a připojení k elektrickému okruhu musí provádět kvalifikovaný elektrikář.
- Před instalací, demontáží, připojením a údržbou je nutné vypnout napájení!
- Ujistěte se, že zvolená plocha pro upevnění svítidla je suchá a stabilní.

**Montáž**

- Vypněte napájení.
- Upevněte montážní držák na stěnu pomocí hmoždinek.
- Připojte svorkovnicu přípravku ke zdroji napájení. Věnujte pozornost barvě izolace vodičů: modrá (neutrální), hnědá nebo černá (živá), žlutozelená (zem).
- Namontujte svítidlo na držák.
- Namontujte dekorativní stínidla.
- Nainstalujte vhodné lampy.
- Zapněte napájení.

**Udržování čistoty prostředí:**

- Veškeré obalové prvky zlikvidujte odděleně do příslušných nádob.

2. Před likvidací přípravku vyřaďte z provozu, kontaktujte prodejce / dovozce nebo se obraťte na pokyny vašich místních organizací na ochranu životního prostředí.

#### Декоративна светилка

**Varnostna navodila**

- Montažo in priključitev na električno vezje mora opraviti usposobljen električar.
- Pred montažo, demontažo, priključitvijo in vzdrževanjem obvezno izklopite napajanje!
- Prepričajte se, da je izbrana površina za pritrditev naprave suha in stabilna.

**Montaža**

- Izklopite napajanje.
- Montažni nosilec pritrdite na steno z mozniki.
- Priključite priključni blok napeljave na napajanje. Bodite pozorni na barvo izolacije žice: modra (nevtralna), rjava ali črna (pod napetostjo), rumeno-zelena (zemlja).
- Namestite svetilko na nosilec.
- Namestite okrasna senčila.
- Namestite ustrezne svetilke.
- Vklopite napajanje.

**Ohranjanje okolja čisto:**

- Vse embalažne elemente ločeno odložite v ustrezne ustrezne vsebnike.
- Preden odstranite napravo, ki je bila izvezta iz obratovanja, se obrnite na prodajalca / uvoznika ali se obrnite na smernice vaših lokalnih organizacij za varstvo okolja.

#### Декорativné svietidlo

**Bezpečnostné inštrukcie**

- Montáž a pripojenie k elektrickému okruhu musí vykonávať kvalifikovaný elektrikár.
- Pred montážou, demontážou, pripojením a údržbou je nutné vypnúť napájanie!
- Uistite sa, že zvolený povrch pre montáž sú suchý a stabilný.

**Montážne**

- Vypnite napájanie.
- Upevnite montážnu konzolu na stenu pomocou hmoždínok.
- Pripojte svorkovnicu zariadenia k zdroju napájania. Dávajte pozor na farbu izolácie drôtu: modrá (neutrálna), hnedá alebo čierna (živá), žltozelená (zem).
- Namontujte osvetľovacie teleso na držák.
- Namontujte dekoratívne stienidlá.
- Nainštalujte vhodné žiarovky.
- Zapnite napájanie.

**Udržívanie životného prostredia čistý:**

- Všetky obalové prvky zlikvidujte samostatne v príslušných nádobách s materiálom.
- Pred likvidáciou prístroja z prevádzky kontaktujte predajcu / dovozcu alebo sa obráťte na pokyny miestnych organizácií na ochranu životného prostredia.

#### Декоративní svítelník

**Instrukcijski po tehnikе безопасности**

- Монтаж и подкључение к електрической цепи должен выполняться квалифицированным электриком.
- Обязательно отключать питание перед монтажом, демонтажом, подкључением и обслуживанием!
- Убедитесь, что выбранная поверхность для крепления прибора сухая и стабильная.

**Монтаж**

- Выключите питание.
- Закрепите монтажный кронштейн на стене с помощью дюбелей.

- Подключите клеммную колодку прибора к источнику питания. Обратите внимание на цвет изоляции провода: синий (нейтраль), коричневый или черный (под напряжением), желто-зеленый (земля).
- Установите светильник на кронштейн.
- Установите декоративные плафоны.
- Установите подходящие лампы.
- Включите питание.

**Сохраниение окружающей среды:**

- Утилизируйте все элементы упаковки отдельно в соответствующие соответствующие контейнеры для материалов.
- Перед удалением прибора, снятого с эксплуатации, обратитесь к продавцу / импортеру или обратитесь к рекомендациям ваших местных организаций по защите окружающей среды.

#### Διακοσμητικό φωτιστικό

**Οδηγίες ασφαλείας**

- Η συναρμολόγηση και η σύνδεση στο ηλεκτρικό κύκλωμα πρέπει να γίνεται από εξειδικευμένο ηλεκτρολόγο.
- Είναι απαραίτητο να απενεργοποιήσετε την τροφοδοσία πριν την τοποθέτηση, την απουσαρμολόγηση, τη σύνδεση και τη συντήρηση!
- Βεβαιωθείτε ότι η επιλεγμένη επιφάνεια για τη στερέωση του εξαρτήματος είναι στεγνή και σταθερή.

**Βάση**

- Κλείστε την παροχή ρεύματος.
- Στερεώστε το στίριγμα στερέωσης στον τοίχο με πείρους..
- Συνδέστε το μπλοκ ακροδεκτών του εξαρτήματος στο τροφοδοτικό. Δώστε προσοχή στο χρώμα της μόνωσης του σύρματος: μπλε (ουδέτερο), καφέ ή μαύρο (ζωντανό), κίτρινοπράσινο (γη).
- Τοποθετήστε το φωτιστικό στο στίριγμα.
- Τοποθετήστε τις διακοσμητικές αποχρώσεις.
- Τοποθετήστε κατάλληλους λαμπτήρες.
- Ανοίξτε το τροφοδοτικό.

**Κρατώντας το περιβάλλον καθαρό:**

- Τοποθετήστε όλα τα στοιχεία συσκευασίας ξεχωριστά στους κατάλληλους περιέκτες αντίστοιχων υλικών.
- Πριν από τη διάθεση του εξαρτήματος που έχει τεθεί εκτός λειτουργίας, επικοινωνήστε με τον πωλητή / εισαγωγέα ή ανατρέξτε στις οδηγίες των τοπικών σας οργανισμών προστασίας του περιβάλλοντος.

#### Пажисе ндrиcиmи декоративе

**Уdhэзимет e сигуриsэ**

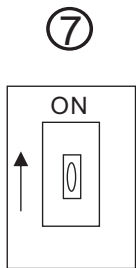
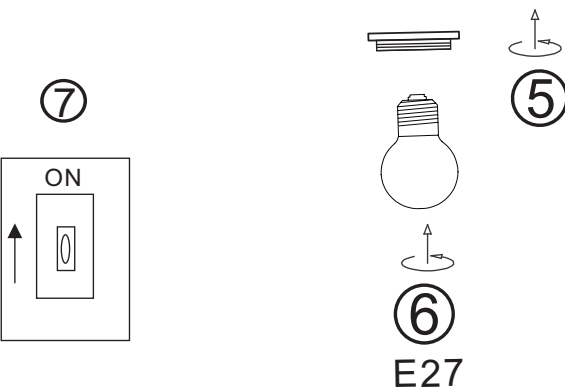
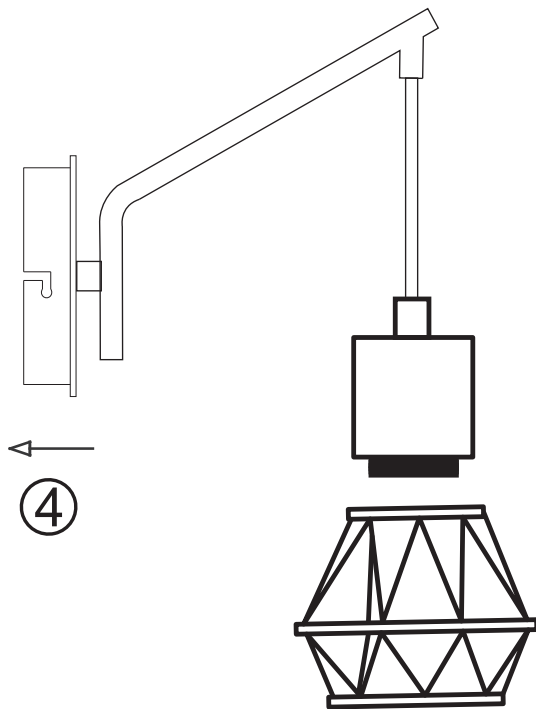
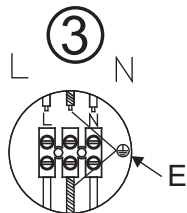
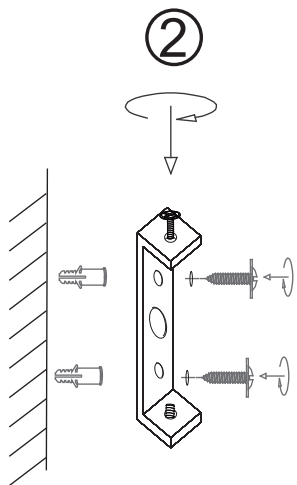
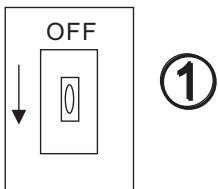
- Montimе hidе lidhja me qark elektrik duhet tэ kryhet nga njэ electricist i kualifikuar.
- Eshtэ e detyrueshme tэ fikni fuqinе para montimit, smontimit, lidhjes dhe mirrëmbajtjes!
- Sigurohuni qэ sipërfaqja e zgjedhur për montimin e pajisjes eshtэ e thatэ dhe e qendrueshme.

**Rritje**

- Fikni furnizimin me energji elektrike.
- Fiksioni kllapat e montimit në mur me dowels.
- Lidhieni bllokun e terminalit të pajisjes me furnizimin me energji elektrike. Kushtojni vëmendje ngjyrës së izolimit të telit: blu (neutrale), kafe ose e zezë (e gjallë), e verdhë-jeshile (tokë).
- Montoni pajisjet e ndrëçimit në kllapa.
- Montoni nuancat dekorative.
- Instaloni furnizim të përshtatshme.
- Ndizni furnizimin me energji elektrike.

**Mbajtja e mjedisit të pastër:**

- Ju lutemi shpërndani të gjitha pjesët e paketimit veç e veç në kontejnerë përkatës të materialit dekorative.
- Para se të vendosni pajisjen e marrë jashtë funksionit, kontaktoni shitësin / importuesin ose referojuni udhëzimeve të organizatave tuaja lokale të mbrojtjes së mjedisit.



Благодарим Ви, че избрахте продукт VIVALUX.  
 Thank you for choosing a VIVALUX product.  
 Vielen Dank für die Wahl eines VIVALUX Product.  
 Merci d'avoir choisi le produit VIVALUX.  
 Grazie per aver scelto un prodotto VIVALUX.  
 Gracias por elegir un producto VIVALUX.  
 Ви благодариме за изборот VIVALUX производ.  
 Hvala na odabiru proizvoda VIVALUX.  
 Хвала на избору VIVALUX производ.  
 Vă mulțumim pentru alegerea produselor VIVALUX.  
 Köszönjük, hogy egy VIVALUX termék.  
 Děkujeme, že jste si vybrali produkt VIVALUX.  
 Hvala, ker ste izbrali izdelek VIVALUX.  
 Ďakujeme, že ste si vybrali produkt VIVALUX.  
 Спасибо, что выбрали VIVALUX продукта.  
 Faleminderit për zgjedhjen e një produkt VIVALUX.  
 Σας ευχαριστούμε για την επιλογή VIVALUX προϊόν.

Order code	Item Reference	Barcode
VIV005094	WL797-1R E27/BK FRODO	3800234854762
VIV005095	WL797-1R E27/WH FRODO	3800234854779

Viva Ltd.  
 27A Bansko shose Str.  
 8800 Sliven BULGARIA

