

**Осветелно тяло със светодиоди**

**Инструкция за безопасност**

- Монтажът и свързването към електрическата мрежа трябва да се извърши от правоспособен електротехник!
- Задължително изключете захранващото напрежение преди монтаж, демонтаж, свързване или обслужване!
- Гаранцията на продукта изтича, ако собственолично ремонтирате продукта!

**Представяне**

Влагозащитенo осветително тяло DUBLIN LED IP65 e надеждно решение за осветление на различни помещения на закрито, както и на открити зони. Тялото е с UV-защита, така че може да се използва и на места с директна слънчева светлина.

Преди да започнете работа, моля внимателно прочетете настоящото упътване за употреба и съгледайте посочените инструкции за безопасност.

**Монтаж**

- Изключете захранването. Уверете се, че избраната повърхност, върху която ще се монтира тялото е суха и стабилна.
- С помощта на отвертка премахнете двата капака на тялото.
- Пробийте два отвора с диаметър 5мм за дюбелите. Обърнете внимание на разстоянието между тях и захранващия кабел.
- С винтове фиксирайте основата на тялото към избраната повърхност и свържете захранващия кабел към клемата.
- Стегнете вътрешния капак на мястото му.
- Тествайте работата на тялото като включите захранването. Ако всичко е наред, монтирайте горния капак на тялото.

- Продуктът е с несменяем източник на осветление.

- Продуктът не може да се монтира, ако източникът на осветление е повреден.

**Запазване чистотата на околната среда:**

1. Моля, изхвърляйте елементите на опаковката разделно в контейнерите, предназначени за съответния материал.

2. Преди да изхвърлите продукта, се свържете с вносителя/доставчика или следвайте инструкциите на организациите, занимаващи се с оползотворяване на отпадъците във вашия регион.

**Отнася се до изделията, означени със символ WEEE (зачертан контейнер за отпадъци):**

1. Означението WEEE посочва необходимостта от разделно събиране на отпадъците от електронно и електрическо оборудване.

2. Така означените продукти не трябва да се изхвърлят в стандартните контейнери заедно с останалите видове отпадъци.

3. Тези продукти могат да се окажат вредни за околната среда и затова изискват специални форми на преработка, възстановяване, рециклиране и неутрализиране.

**LED Lighting Fixture Safety instructions**

- Installation and electrical connection must be done by a qualified electrician!
- It is mandatory to disconnect power supply before installation, dismantling, connection or service!
- The product warranty expires, if manually disassemble or repair the product!

**Presentation**

The waterproof lighting fixture DUBLIN LED IP65 is a reliable lighting solution for various indoor places or outdoor areas. The fixture is UV-resistant so it can be used at places with direct sunlight.

Before starting work, please carefully read this manual and follow these safety instructions.

**Installation**

- Switch off the power. Make sure the chosen surface for mounting of the fixture is dry and stable.
- Using a screwdriver remove the outer and the inner cover of the LED fixture.
- Drill two 5mm holes and knock in the dowels. Refer to the scheme for the distance between the holes and the power wire.
- Using screws fix the fixture base at the chosen place and connect the power supply cable to the terminal block.
- Screw the inner cover at its place.
- Switch on the power supply and if the fixture works well, click the outer cover too.

- Product with nonreplaceable light source.

- The product should not be mounted if the light source is damaged;

**Keeping the environment clean:**

1. Please dispose the packaging components in separate containers for the material.

2. Before disposing of the product, please contact the importer / supplier or follow the instructions of organizations engaged in waste recycling in your area.

**Refers to products bearing the symbol WEEE (waste container crossed):**

- WEEE designation indicates the need for separate collection of waste electrical and electronic equipment.
- This marked products should not be disposed of in standard containers along with other types of waste.
- These products may be harmful to the environment and therefore require special forms of processing, recovery, recycling and neutralizing.

**LED-Beleuchtungskörper Sicherheitshinweise**

- Installation und der elektrische Anschluss muss von einem Elektrofachmann durchgeführt werden!
- Es ist zwingend notwendig Stromversorgung vor der Installation, Abbau, Verbindung oder eine Dienstleistung zu trennen!
- Die Produktgarantie erlischt, wenn von Hand zerlegen oder reparieren!

**Präsentation**

Die wasserdichte Leuchte DUBLIN LED IP65 ist eine zuverlässige Beleuchtungslösung für verschiedene Innen- und Außenbereiche. Die Leuchte ist UV-beständig und kann daher an Orten mit direkter Sonneneinstrahlung verwendet werden.

Bevor Sie mit der Arbeit beginnen, lesen Sie diese Anleitung aufmerksam durch und befolgen Sie diese Sicherheitsanweisungen.

**Installation**

- Schalten Sie den Strom aus. Stellen Sie sicher, dass die gewählte Oberfläche zur Montage der Leuchte trocken und stabil ist.
- Entfernen Sie mit einem Schraubendreher die äußere und die innere Abdeckung der LED-Leuchte.
- Bohren Sie zwei 5-mm-Löcher und schlagen Sie die Dübel ein. Den Abstand zwischen den Löchern und dem Stromkabel finden Sie im Schema.

- Befestigen Sie den Leuchtensockel mit Schrauben an der gewählten Stelle und schließen Sie das Stromkabel an die Klemmleiste an..
- Schrauben Sie die innere Abdeckung an ihren Platz.
- Schalten Sie die Stromversorgung ein und klicken Sie, wenn die Leuchte gut funktioniert, auch die äußere Abdeckung ein.

- Produkt mit nicht austauschbarer Lichtquelle.

- Das Gerät darf nicht montiert werden, wenn die Lichtquelle beschädigt ist;

**Die Umwelt sauber:**

- Bitte entsorgen Sie die Verpackungskomponenten in separaten Behältern für das Material.
- Vor der Entsorgung des Produkts wenden Sie sich bitte an den Importeur / Lieferanten oder die Anweisungen in das Abfallrecycling in Ihrer Nähe tätig Organisationen folgen.

**Bezieht sich auf Produkte mit dem Symbol WEEE (Abfallbehälter gekreuzt):**

- WEEE Bezeichnung zeigt die Notwendigkeit für die getrennte Sammlung von Abfällen von Elektro- und Elektronikgeräten.
- Diese gekennzeichneten Produkte sollten nicht zusammen mit anderen Arten von Abfällen in Standard-Containern entsorgt werden.
- Diese Produkte können für die Umwelt schädlich sein und erfordern daher besondere Formen der Verarbeitung, Verwertung, Recycling und Neutralisieren.

**LED luminaire Consignes de sécurité**

- Installation et raccordement électrique doivent être effectués par un électricien qualifié!
- Il est impératif de débrancher l'alimentation avant l'installation, le démontage, la connexion ou le service!
- La garantie du produit a expiré, si démonter ou de réparer le produit manuellement!

**Présentation**

Le luminaire étanche DUBLIN LED IP65 est une solution d'éclairage fiable pour divers endroits intérieurs ou extérieurs. Le luminaire est résistant aux UV et peut donc être utilisé dans des endroits exposés à la lumière directe du soleil. Avant de commencer le travail, s'il vous plaît lire attentivement ce manuel et suivre les consignes de sécurité.

**Installation**

- Coupez l'alimentation. Assurez-vous que la surface choisie pour le montage du luminaire est sèche et stable.
- À l'aide d'un tournevis, retirez le couvercle extérieur et le couvercle intérieur du luminaire LED.

3. Percez deux trous de 5 mm et enfoncez les chevilles. Reportez-vous au schéma pour connaître la distance entre les trous et le câble d'alimentation.

4. À l'aide de vis, fixez la base du luminaire à l'endroit choisi.

5. Vissez le couvercle intérieur à sa place.

- Allumez l'alimentation et si le luminaire fonctionne bien, cliquez également sur le couvercle extérieur.
- Produit avec source lumineuse non remplaçable.
- Le produit ne doit pas être monté si la source lumineuse est endommagée;

**Maintenir l'environnement propre:**

- S'il vous plaît déposer les composants d'emballage dans des récipients séparés pour le matériau.
- Avant de disposer du produit, s'il vous plaît contacter l'importateur / fournisseur ou suivre les instructions des organisations engagées dans le recyclage des déchets dans votre région.

**Fait référence aux produits portant le symbole WEEE (conteneur de déchets traversé):**

- La désignation WEEE indique la nécessité d'une collecte séparée des équipements électriques et électroniques usagés.
- Les produits Cette marqués ne doivent pas être jetés dans des conteneurs standards ainsi que d'autres types de déchets.
- Ces produits peuvent être nocifs pour l'environnement et nécessitent donc des formes particulières de traitement, la récupération, le recyclage et la neutralization.

**Apparechio di illuminazione a LED Istruzioni di sicurezza**

- Installazione e il collegamento elettrico devono essere eseguiti da un elettricista qualificato!
- E 'obbligatorio scollegare l'alimentazione elettrica prima di installazione, smontaggio, il collegamento o il servizio!
- La garanzia del prodotto scade, se smontare o riparare il prodotto manualmente!

**Presentazione**

L'apparecchio di illuminazione impermeabile DUBLIN LED IP65 è una soluzione di illuminazione affidabile per vari luoghi interni o aree esterne. L'apparecchio è resistente ai raggi UV, quindi può essere utilizzato in luoghi con luce solare diretta.

Prima di iniziare il lavoro, leggere attentamente il presente manuale e seguire le istruzioni di sicurezza.

**Installazione**

- Spegnere l'alimentazione. Assicurarsi che la superficie scelta per il montaggio dell'apparecchio sia asciutta e stabile.
- Utilizzando un cacciavite, rimuovete la copertura esterna e quella interna dell'apparecchio LED.
- Praticare due fori da 5 mm e inserire i tasselli. Fare riferimento allo schema per la distanza tra i fori e il cavo di alimentazione.
- Fissare la base dell'apparecchio nel punto prescelto mediante viti e collegare il cavo di alimentazione alla morsetteria.
- Avvitare la copertura interna al suo posto.
- Accendere l'alimentazione e, se l'apparecchio funziona bene, agganciare anche la copertura esterna.

- Prodotto con sorgente luminosa non sostituibile.

- Il prodotto non deve essere montato se la sorgente di luce è danneggiato;

**Mantenere l'ambiente pulito:**

- Si prega di smaltire le componenti di confezionamento in contenitori separati per il materiale.
- Prima di smaltire il prodotto, contattare l'importatore / fornitore o seguire le istruzioni di organizzazioni impegnate nel riciclaggio dei rifiuti nella vostra zona.

**Si riferisce ai prodotti recanti il simbolo WEEE (contenitore per rifiuti attraversato):**

- Designazione WEEE indica la necessità per la raccolta differenziata di apparecchiature elettriche ed elettroniche.
- I prodotti contrassegnati Questo non devono essere smaltiti in contenitori standard insieme ad altri tipi di rifiuti.
- Questi prodotti possono essere dannosi per l'ambiente e quindi richiedono particolari forme di trattamento, il recupero, il riciclaggio e la neutralizzazione.

**Accesorio de iluminación de LED Instrucciones de seguridad**

- La instalación y la conexión eléctrica deben ser realizadas por un electricista cualificado!
- Es obligatorio para desconectar la fuente de alimentación antes de la instalación, desmontaje, conexión o servicio!
- La garantía del producto expira, si desmontar o reparar el producto manualmente!

**Presentación**

La luminaria impermeable DUBLIN LED IP65 es una solución de iluminación confiable para varios lugares interiores o exteriores. La luminaria es resistente a los rayos UV, por lo que se puede usar en lugares con luz solar directa.

Antes de comenzar el trabajo, lea atentamente este manual y siga estas instrucciones de seguridad.

**Instalación**

- Desconecte la alimentación. Asegúrese de que la superficie elegida para montar la luminaria esté seca y estable.
- Con un destornillador, retire la cubierta exterior e interior de la luminaria LED.
- Taladre dos orificios de 5 mm y coloque las clavijas. Consulte el esquema para conocer la distancia entre los orificios y el cable de alimentación.
- Mediante tornillos fije la base del dispositivo en el lugar elegido y conecte el cable de alimentación al bloque de terminales..
- Atornille la cubierta interior en su lugar.
- Encienda la fuente de alimentación y, si la luminaria funciona bien, coloque también la cubierta exterior.
- Producto con fuente de luz no reemplazable.
- El producto no debe montarse si se daña la fuente de luz;

**Mantener limpio el medio ambiente:**

- Por favor, elimine los componentes del embalaje en contenedores separados para el material.
- Antes de desechar el producto, póngase en contacto con el importador / proveedor o siga las instrucciones de las organizaciones que participan en el reciclaje de residuos en su área.

**Se refiere a los productos que llevan el símbolo WEEE (contenedor de residuos atravesado):**

- Designación WEEE indica la necesidad de la recogida selectiva de aparatos eléctricos y electrónicos de desecho.
- Los productos marcados Esto no se deben tirar en los contenedores estándar junto con otros tipos de residuos.
- Estos productos pueden ser perjudiciales para el medio ambiente y por lo tanto requieren formas especiales de procesamiento, recuperación, reciclado y neutralizante.

**LED осветляющие тела Безбедносни упатства**

1. Инсталација и електрична врска мора да биде направено од страна на квалификуван електричар!

2. Тоа е задолжително да се исклучи напонувањето пред инсталација, расклопување, врска или услуга!

3. Гаранција на производот, доколку истите рачно да го расклопите или поправа на производот!

**Презентација**

Водотпорниот уред за осветлување DUBLIN LED IP65 e сигурно решение за осветлување за различни внатрешни места или надворешни површини. Уредот е отпорен на УВ, така што може да се користи на места со директна сончева светлина.

Пред да започнете со работа, ве молиме внимателно прочитајте го ова упатство и да ги следат овие упатства за безбедност.

**Инсталација**

- Исклучете го напонувањето. Проверете дали избраната површина за монтирање на прицврстуваот е сува и стабилна.
- Со помош на шафицер отстранете го надворешниот и внатрешниот капак на LED-тело.
- Дупчете две дупки од 5 мм и чукајте ги клиповите. Погледнете ја шемата за растојанието помеѓу дупките и жицата за напонување.
- Со помош на завртки, фиксирајте ја основата на тела на избраното место и поврзете го кабелот за напонување со приклучниот блок..
- Завршете го внатрешниот капак на неговото место.
- Вклучете го напонувањето и ако тела работи добро, клинкете и на надворешниот капак.

- Производ со незаменив извор на светлина.

- Производот не треба да се монтира Ако изворот на светлина е оштетен;

**Одржување на чиста животна средина:**

- Ве молиме да се ослободи компонентите на пакувањето, во посебни контейнери за материјалот.
- Пред да го фрлите производот, ве молиме контактирајте увозникот / снабдувач или следете ги инструкциите на организациа кои работат во рециклирање на отпадот во вашата област.

**Se однесува на производи со WEEE симболот (сад отпад раце):**

- Ознака WEEE укажува на потребата за одделно собирање на отпад од електрична и електронска опрема.
- Оваа означени производи не смеат да се фрлаат во стандардни контейнери, заедно со други видови на отпад.
- Овие производи можат да бидат штетни за животната средина и затоа бараат посебни форми за обработка, преработка, рециклирање и неутрализирање.

**LED rasveta rasporeda Безбедносна упатства**

1. Инсталација и електрично повезивање мора да обави квалификувани електричар!

- Неопходно је да исклучи напанање пре инсталације, демонтажу, веze или услугу!
- Гаранција за производ истиче, ако ручно раставјати или поправљати производ!

**Презентација**

Водотпорно раcветно тело DUBLIN LED IP65 је поуздано решење за осветлење за различите унутрашње и спољашње просторе. Уређај је отпоран на UV зрачење тако да се може користити на местима са директном сунчевом светлошћу.

Пре почетка рада, наживо прочитајте ово упутство и придржавате ових безбедносних упутстава.

**Инсталација**

- Искључите напанање. Уверите се да је изабрана површина за монтажу уређаја сува и стабилна.
- Помоћу одвијача уклоните спољашњи и унутрашни поклопац LED уређаја.
- Избуштете две рупе од 5 мм и уцкајте тилпе. Погледајте шему за растојање између рупа и жице за напанање.
- Помоћу шафова приврчите постове уређаја на изабрано место и покретете кабл за напанање са прикључним блоком..
- Заврните унутрашњи поклопац на његово место.
- Укључите напанање и ако уређај добро ради, клинкните и на спољни поклопац.

- Производ са незамениљивим извором светлости.

- Производ не треба да се монтира ако је извор светлости је оштетен;

**Чист животну средину:**

1. Молимо вас, одложите компоненте за пакување у посебним контејнерима за материјал.

2. Пред одлагања производа, обратите се увозника / добављача или следите упутства организација које се баве рециклажом отпада у вашем подручју.

**Односи се на производе који носе симбол WEEE (контејнер за смеће укрштени):**

1. Ознака WEEE указује на потребу за одвојено сакупљање отпада електричне и електронске опреме.

2. Ово означени производи не треба одлагати у стандардних контејнера заједно са другим врстама отпада.

3. Ови производи могу бити штетни по околину и стога загревају посебне облике прераде, опоравак, рециклажу и неутралисање.

1. Ознака WEEE указује на потребу за одвојено сакупљање отпада електричне и електронске опреме.

2. Ово означени производи не треба одлагати у стандардних контејнера заједно са другим врстама отпада.

3. Ови производи могу бити штетни по околину и стога загревају посебне облике прераде, опоравак, рециклажу и неутралисање.

**LED svetiljka Sigurnosne upute**

- Instalacija i priključak struje mora biti učinjeno od strane kvalificiranog električara!
- Ona je obavezna da isključite napajanje prije ugradnje, demontiranja, veze ili uslugu!
- Jamstvo za proizvod istekne, ako ručno rastavljati ili popravljati proizvod!

**Présentation**

Vodootporno rasvijetno tijelo DUBLIN LED IP65 pouzdano je rješenje za rasvjetu raznih unutarnjih i vanjskih prostora. Uređaj je otporan na UV zračenje pa se može koristiti na mjestima s izravnom suncевom svjetlošću.

Prije početka rada, molimo pažljivo pročitaјte ove upute i slijedite ove mjere opreza.

**Montaža**

- Isključite napajanje. Uvjerite se da je odabrana površina za montažu uređaja suha i stabilna.
- Pomoću odvijača uklonite vanjski i unutarnji poklopac LED svjetiljke.
- Izbušite dvije rupe od 5 mm i zakućajte tiple. Pogledajte shemu za udaljenost između rupa i žice za napajanje.
- Koristeći vijke pričvrstite bazu uređaja na odabrano mjesto i spojite kabl napajanja na blok stezaljki.
- Pričvrstite unutarnji poklopac na njegovo mjesto.
- Uključite napajanje i ako uređaj dobro radi, pritisnite i vanjski poklopac.

1. Molimo raspolagati komponente za pakiranje u odvojenim spremnicima za materijal.

2. Prije odlaganja proizvoda, obratite se uvoznik / dobavljača ili slijedite upute za organizacije koje se bave recikliranjem otpada na svom području.

**Односи се а на производе који носе симбол WEEE (спремник отпада прешао):**

- WEEE ознака указује на потребу за одвојено прикупљање отпада електричне и електронике опреме.
- Овај označeni производи не смју се одлагати у стандардним spremnicima, заједно с осталим врстама отпада.

3. Ovi proizvodi mogu biti štetne za okoliš i stoga zahtijevaju posebnu obliku obrade, oporabe, recikliranja i neutraliziranja.

**LED-uri de iluminat de fixare Instrucțiuni de siguranța**

- Instalarea și conectarea electrică trebuie să fie efectuată de către un electrician calificat!
- Este obligatoriu să deconectați sursa de alimentare înainte de instalare, dezmembrare, conexiune sau serviciu!
- Garanția produsului expiră, în cazul în care demontați sau să reparați produsul manual!

**Prezentare**

Corpul de iluminat rezistent la apă DUBLIN LED IP65 este o soluție de iluminat fiabilă pentru diverse locuri interioare sau exterioare

Corpul de fixare este rezistent la UV, astfel încât poate fi folosit în locuri cu lumina directă a soarelui.

Înainte de a începe lucrul, citiți cu atenție acest manual și urmați aceste instrucțiuni de siguranță.

**Instalare**

1. Opriți alimentarea. Asigurați-vă că suprafața aleasă pentru montarea dispozitivului de fixare este uscată și stabilă.

2. Folosiți o șurubelniță, îndepărtați capacul exterior și interior al dispozitivului LED.

3. Faceți două găuri de 5 mm și bateți diblurile. Consultați schema pentru distanța dintre găuri și cablul de alimentare.

4. Cu ajutorul șuruburilor fixați baza de fixare la locul ales și conectați cablul de alimentare la blocul de borne.

5. Însurubați capacul interior la locul său.

6. Porniți sursa de alimentare și dacă dispozitivul funcționează bine, faceți clic și pe capacul exterior.

- Produs cu sursa de lumina neînlocuită.

- Produsul nu trebuie montat în cazul în care sursa de lumină este deteriorată;

**Păstrarea mediului curat:**

1. Vă rugăm să eliminați componentele de ambalare în recipiente separate pentru material.

2. Înainte de eliminare a produsului, vă rugăm să contactați importatorul / furnizorul sau urmați instrucțiunile organizațiilor implicate în reciclarea deșeurilor în zona dumneavoastră.

**Se referă la produsele care poartă WEEE simbolul (containер de deșeuи în crucețate):**

1. Desemnarea WEEE indică necesitatea de colectare separată a echipamentelor electrice și electronice uzate.

2. Produsele Aceste marcate nu trebuie aruncate în containere standard, împreună cu alte tipuri de deșeuи.

3. Aceste produse pot fi dăunătoare pentru mediu și, prin urmare, necesită forme speciale de prelucrare, valorificare, reciclare și neutralizare.

**LED világítás Biztonsági utasítások**

- A szerelés és az elektromos bekötés szakképzett villanyszerelő végezheti!
- A telepítés, bontás, csatlakoztatás vagy szervizelés előtt kötelezően húzza ki a tápegységet!
- A termék garanciája lejár, ha kézzel szétszereli vagy javítja a terméket!

**Bemutás**

A DUBLIN LED IP65 vízálló világítótest megbízható világítási megoldás különféle beltéri vagy kültéri helyekre. A lámpatest UV álló, így közvetlen napfénynek kitett helyeken is használható.

Mielőtt elkezdene a munkát, kérjük, figyelmesen olvassa el ezt a kézikönyvet és kövesse ezeket a biztonsági utasításokat.

**Telepítés**

- Kapcsolja ki a készüléket. Ugyeljen arra, hogy a szerelvény felszereléséhez kiválasztott felület teljesen száraz legyen.
- Csavarhúzóval távolítsa el a LED lámpatest külső és belső fedelét.
- Fúrjon két 5 mm-es lyukat, és üsse be a düböleket. Tekintse meg a sémát a lyukak és a tápvezeték közötti távolság tekintetében.
- Csavarokkal rögzítse a rö

2. Ezeket a jelzett termékek nem szabad a szokásos tárgyalkóban, más típusú hulladékokkal együtt megsemmisíteni.  
3. Ezek a termékek károsak lehetnek a környezetre, ezért speciális feldolgozási, helyreállítási, újrahasznosítási és semlegesítési formákat igényelnek.

## LED světelná svítidla Bezpečnostní instrukce

1. Instalace a elektrické připojení musí provádět kvalifikovaný elektrikář!
2. Před instalací, demontáží, připojením nebo servisem je nutné odpojit napájení!
3. Platnost záruky na produkt zaniká, pokud ručně rozeberete nebo opravujete produkt!

### Prezentace

Vodotěsné svítidlo DUBLIN LED IP65 je spolehlivým řešením osvětlení různých vnitřních i venkovních prostor. Svítidlo je odolné vůči UV záření, takže jej lze používat na místech s přímým slunečním zářením.

Před zahájením práce pečlivě přečtěte tuto příručku a postupujte podle těchto bezpečnostních pokynů.

### Instalace

1. Vypněte napájení. Ujistěte se, že vybraný povrch pro montáž svítidla je suchý a stabilní.
2. Pomocí šroubováku sejměte vnější a vnitřní kryt LED svítidla.
3. Vyrtejte dva 5mm otvory a zatlačte hmoždinky. Vzdálenost mezi otvory a napájecím vodičem naleznete ve schématu.
4. Pomocí šroubu připravené základnu svítidla na zvolené místo a připojte napájecí kabel ke svorkovnici..
5. Přišroubujte vnitřní kryt na jeho místo.
6. Zapněte napájení a pokud přípravek funguje dobře, zaklapněte také vnější kryt.

- Výrobek s nevyměnitelným světelným zdrojem.
- výrobek nesmí být namontován, pokud je poškozen světelný zdroj;

### Udržování čistoty prostředí:

1. Prosím, zlikvidujte obalové komponenty v samostatných obalech pro materiál.
2. Před likvidací výrobku kontaktujte dopravce / dodavatele nebo postupujte podle pokynů organizací, které se zabývají recyklací odpadu ve vaší oblasti.

### Odkazuje na výrobky označené symbolem WEEE (přeškrtnutá nádoba na odpad):

1. Označení WEEE označuje potřebu separovaného sběru odpadních elektrických a elektronických zařízení.
2. Tyto označené výrobky by neměly být likvidovány ve standardních nádobách spolu s jinými druhy odpadů.
3. Tyto produkty mohou být škodlivé pro životní prostředí, a proto vyžadují zvláštní formy zpracování, využití, recyklaci a neutralizaci.

## LED kolarjev za razsvetljavo Varnostna navodila

1. Namestitev in električno priključitev mora opraviti usposobljen električar!
2. To je obvezno odklopiti napajanje pred montažo, demontažo, povezave ali storitev!
3. Garancija izdelke poteče, če ročno razstaviti ali popravilo izdelka!

### Predstavitev

Vodoodporna svetilka DUBLIN LED IP65 je zanesljiva rešitev za razsvetljavo različnih notranjih ali zunanjih prostorov. Napeljava je odporna na UV žarke, zato jo lahko uporabljate na mestih z direktno sončno svetlobo.

Pred začetkom dela, pozorno preberite navodila in upoštevajte ta varnostna navodila.

### Instalacija

1. Izklopite napajanje. Prepričajte se, da je izbrana površina za namestitev napeljave suha in stabilna.
2. Z izvijačem odstranite zunanji in notranji pokrov napeljave LED.
3. Izvrtajte dve 5 mm luknji in zabijte moznika. Za razdaljo med luknjami in napajalno žico glejte shemo.
4. Z vijaki pritrdite osnovo napeljave na izbrano mesto in priključite napajalni kabel na priključni blok.
5. Privijte notranji pokrov na svoje mesto.
6. Vključite napajanje in če naprava dobro deluje, kliknite tudi zunanji pokrov.

- Izdelek z nezamenljivim virom svetlobe.
- Izdelek ne sme biti nameščen, če je vir svetlobe poškodovan;

### Ohranjanje čistega okolja:

1. Prosimo, da sestavne dele embalaže v ločenih posodah za material.
  2. Pred odstranjevanjem izdelka, se obrnite na uvoznika / dobavitelja ali sledite navodilom organizacij, ki se ukvarjajo z recikliranjem odpadkov v vašem kraju.
- Se nanaša na izdelke, ki nosijo oznako OEEO (zabojnik za odpadke prečkala):

1. Oznaka OEEO kaže na potrebo po ločenem zbiranju odpadne električne in elektronske opreme.
2. Ta označeni izdelki se ne sme odlagati v standardnih posodah, skupaj z drugimi vrstami odpadkov.
3. Ti izdelki so lahko škodljivi za okolje in zato potrebujejo posebne oblike obdelave, predelave, recikliranja in nevtralizacije.

## LED osvetlenie Bezpečnostné inštrukcie

1. Inštalácia a elektrické pripojenie musí vykonať kvalifikovaný elektrikár!
2. Pred inštaláciou, demontážou, pripojením alebo servisom je povinné odpojiť napájanie!
3. Platnosť záruky na výrobok zaniká, ak manuálne rozobrať alebo opraviť produkt!

### Prezentácia

Vodotesné svietidlo DUBLIN LED IP65 je spoľahlivým riešením osvetlenia rôznych vnútorných alebo vonkajších priestorov. Svietidlo je odolné voči UV žiareniu, takže ho možno použiť na miestach s priamym slnečným žiarením.

Pred začatím práce si pozorne prečítajte tento návod a postupujte podľa týchto bezpečnostných pokynov.

### Inštalácia

1. Vypnite napájanie. Uistite sa, že vybraný povrch na montáž svietidla je suchý a stabilný.
2. Pomocou skrutkovača odstráňte vonkajší a vnútorný kryt LED svietidla.
3. Vyrvajte dva 5 mm otvory a zaklepte hmoždinky. Pozrite si schému vzdialenosti medzi otvormi a napájacím vodičom.
4. Pomocou skrutiek upevnite základňu svietidla na zvolenom mieste a pripojte napájací kábel do svorkovnice.
5. Naskrutkujte vnútorný kryt na jeho miesto.
6. Zapnite napájanie a ak zariadenie funguje dobre, zavčvaknite aj vonkajší kryt.

- Produkt s nevymeniteľným zdrojom svetla.

- Výrobok by nemal byť namontovaný, ak je poškodený svetelný zdroj.

### Udržiavanie životného prostredia štít:

1. Obalové komponenty zlikvidujte v samostatných nádobách pre materiál.
  2. Pred likvidáciou výrobku kontaktujte dopravcu / dodávateľa alebo postupujte podľa pokynov organizácií, ktoré sa zaoberajú recyklačiou odpadu vo vašej oblasti.
- Vzťahuje sa na výrobky označené symbolom WEEE (prepravovaný kontajner na odpad):
1. Označenie OEEO označuje potrebu separovaného zberu odpadů z elektrických a elektronických zariadení.
  2. Označené produkty by sa nemali likvidovať v štandardných nádobách spolu s inými druhmi odpadů.
  3. Tieto výrobky môžu byť škodlivé pre životné prostredie, a preto vyžadujú osobitné formy spracovania, zhodnotenia, recyklácie a neutralizácie.

## Светодиодного освещения Инструкции по технике безопасности

1. Установка и подключение к электросети должно выполнять квалифицированным электриком!
2. В обязательном порядке отключить электропитание перед установкой, демонтаж, подключение или услуги!
3. Гарантия продукта истекает, если вручную разбирать или ремонтировать изделие!

### Презентация

Водонепроницаемый светильник DUBLIN LED IP65 — надежное решение для освещения различных помещений или открытых площадок. Светильник устойчив к ультрафиолетовому излучению, поэтому его можно использовать в местах с прямыми солнечными лучами.

Перед началом работы, пожалуйста, внимательно прочитайте данное руководство и инструкции по безопасности.

### Монтаж

1. Отключите питание. Убедитесь, что выбранная поверхность для монтажа светильника сухая и устойчивая.
  2. С помощью отвертки снимите внешнюю и внутреннюю крышку светодиодного светильника.
  3. Просверлите два отверстия диаметром 5 мм и вбейте дюбели. Расстояние между отверстиями и проводом питания смотрите на схеме.
  4. С помощью винтов закрепите основание светильника в выбранном месте и подключите кабель питания к клеммной колодке.
  5. Прикрутите внутреннюю крышку на место.
  6. Включите питание и, если светильник работает хорошо, защелкните также внешнюю крышку.
- Изделие с несменным источником света.
  - Продукт не должен быть установлен, если источник света поврежден.

### Поддержание чистоты окружающей среды:

1. Просьба утилизировать компоненты упаковки в отдельных контейнерах для материала.
  2. Перед утилизацией продукта, пожалуйста, свяжитесь с импортером / поставщиком или следовать инструкциям организаний, занимающихся утилизацией отходов в нашем районе.
- Относится к продуктам с символом WEEE (контейнер для отходов переселка):**
1. WEEE обозначение указывает на необходимость раздельного сбора отходов электрического и электронного оборудования.
  2. Эти выделенные продукты не должны быть утилизированы в стандартных контейнерах наряду с другими видами отходов.
  3. Эти продукты могут быть вредны для окружающей среды и, следовательно, требуют специальных форм обработки, утилизации, переработки и нейтрализации.

## LED Lighting instalme Udhëzime Siguria

1. Instalimi dhe lidhja elektrike duhet të bëhet nga një elektrikist të kualifikuar!
2. Kjo është e detyrueshme për shërbujt furnizimim me energji elektrike para instalimit, çmontimin, lidhje ose shërbimit!
3. Garancia Produkti skadon, qoftë me dorë zbrërtheni ose ta riparojë produktin!

### Prezantim

Ndriçimi i papërshkueshëm nga uji DUBLIN LED IP65 është një zgjidhje e besueshme ndriçimi për vende të ndryshme të brendshme ose të jashtme. Pajisja është rezistente ndaj UV-së kështu që mund të përdoret në vende me rrezet e diellit direkte. Përpara fillimit të punës, ju lutemi lexoni me kujdes këtë manual dhe të ndiqni këto udhëzime të sigurisë.

### Instalm

1. Fikni energjinë. Sigurohuni që sipërfaqja e zgjedhur për montimin e pajisjes të jetë e thatë dhe e qëndrueshme.
  2. Duke përdorur një kaqavidë hiqni mbulesën e jashtme dhe të brendshme të pajisjes LED.
  3. Shpini dy vrima 5 mm dhe trokisini në dowels. Referojuni skemës për distancën midis vrimave dhe tellit të energjisë.
  4. Duke përdorur vida, fiksoni bazën e pajisjes në vendin e zgjedhur dhe lidhni kablion e furnizimit me energji elektrike me bllokun e terminalit.
  5. Vidhosni kapakun e brendshëm në vendin e tij.
  6. Ndizi furnizimim me energji elektrike dhe nëse pajisja funksionon mirë, klikoni gjithashtu kapakun e jashtëm.
- Produkt me burim drite të pazëvendësueshëm.
  - Produkti nuk duhet të jetë ngritur në qoftë burim drite është i dëmtuar.

### Mbajta e mjedisit të pastër:

1. Ju lutemi hidhni përbërësit paketimit në kontejnerë të veçantë për materialin.
2. Para se ta eliminoni produktin, ju lutem kontaktoni me importuesit / furnizues ose ndiqni udhëzimet e organizatave që merren me riciklimin e mbetjeve në zonën tuaj.

### Të bëjë me produktet që mbajnë WEEE simbol (enë të mbeturinave të kaluar):

1. WEEE përcaktim tregon nevojën për grumbullimin e diferencuar e pajisjeve elektrike dhe elektronike të mbeturinave.
2. Produktet e shënuar Kjo nuk duhet të hidhen në enë standarde, së bashku me llojet e tjera të mbeturinave.
3. Këto produkte mund të jenë të dëmshme për mjedisin dhe për këtë arsye kërkojnë forma të veçanta të përpunimit, shërim, riciklimin dhe neutralizimin.

## LED Lighting φωτιστικό Οδηγίες ασφαλείας

1. Εγκατάσταση και ηλεκτρική σύνδεση πρέπει να γίνει από έναν ειδικευμένο ηλεκτρολόγο!
2. Είναι υποχρεωτικό να αποσυνδέσει την παροχή ρεύματος πριν από την εγκατάσταση, την αποσυρμολόγηση, τη σύνδεση ή την υπηρεσία!
3. Η εγγύηση του προϊόντος λήξει, αν το χέρι αποσυρμολογήσετε ή να επισκευάσετε το προϊόν!

### Παρουσίαση

Το αδιάβροχο φωτιστικό DUBLIN LED IP65 είναι μια αξιόπιστη λύση φωτισμού για διάφορους εσωτερικούς ή εξωτερικούς χώρους. Το εξάρτημα είναι ανθεκτικό στην υπεριώδη ακτινοβολία, ώστε να μπορεί να χρησιμοποιηθεί σε μέρη με άμεσο ηλιακό φως.

Πριν από την έναρξη των εργασιών, διαβάστε προσεκτικά αυτό το εγχειρίδιο και ακολουθήστε τις παρακάτω οδηγίες ασφαλείας.

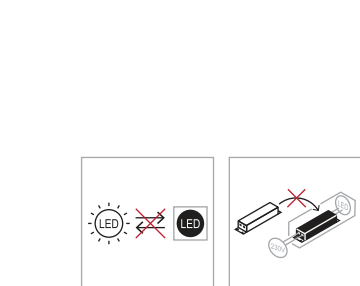
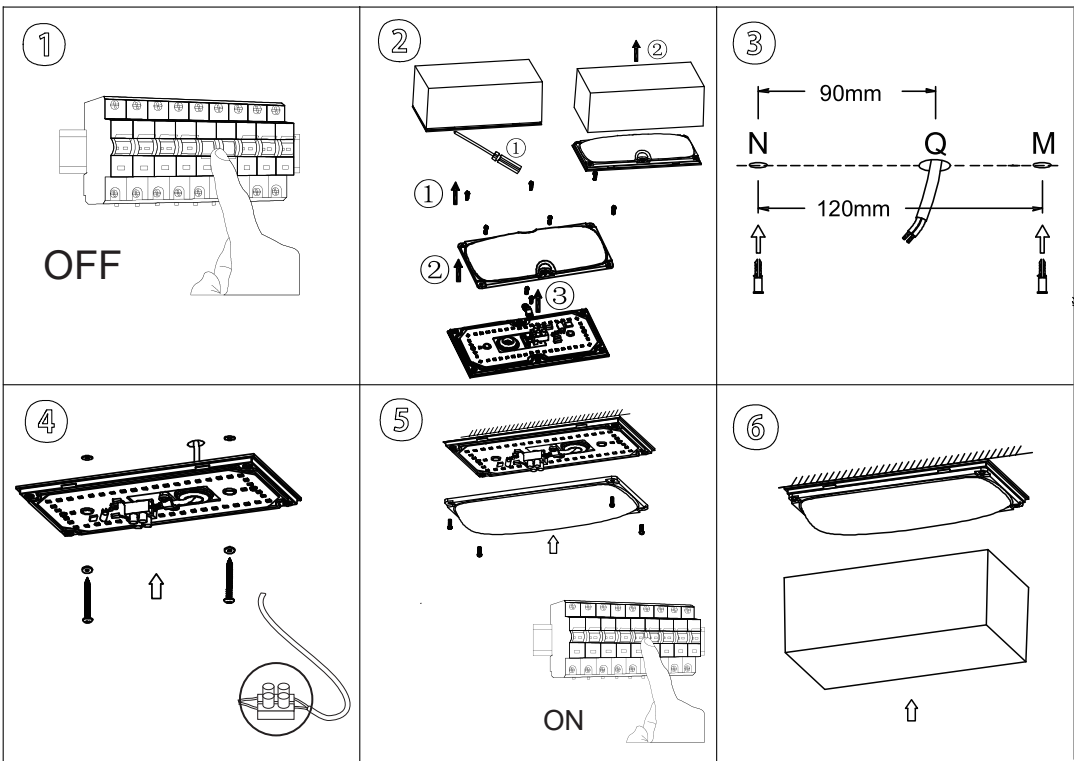
### Εγκατάσταση

1. Κλείστε το ρεύμα. Βεβαιωθείτε ότι η επιλεγμένη επιφάνεια για την τοποθέτηση του εξαρτήματος είναι στεγνή και σταθερή.

2. Χρησιμοποιώντας ένα κατασβίδι αφαιρέστε το εξωτερικό και το εσωτερικό κάλυμμα του φωτιστικού LED.
  3. Ανοίξτε δύο τρύπες 5 mm και χτυπήστε τους πείρους.
- Ανατρέξτε στο σχέδιο για την απόσταση μεταξύ των οπών και του καλυδίου τροφοδοσίας.
4. Χρησιμοποιώντας βίδες στερεώστε τη βάση του εξαρτήματος στο επιλεγμένο μέρος και συνδέστε το καλώδιο τροφοδοσίας στο μπλοκ ακροδεκτών.
  5. Βιδώστε το εσωτερικό κάλυμμα στη θέση του.
  6. Ανοίξτε το τροφοδοτικό και εάν το εξάρτημα λειτουργεί καλά, κάντε κλικ και στο εξωτερικό κάλυμμα.
- Προϊόν με μη αντικαταστάσιμη πηγή φωτός.
  - Το προϊόν δεν πρέπει να τοποθετηθεί εάν η πηγή φωτός είναι κατεστραμμένη.

### Κρατώντας το περιβάλλον καθαρό:

1. Παρακαλούμε να απορρίψετε τα συστατικά της συσκευασίας σε ξεχωριστά δοχεία για το υλικό.



Order Code	Item Reference	Barcode
VIV005149	DUBLIN-C LED 8W CL IP65	3800234855240
VIV005150	DUBLIN-I LED 8W CL IP65	3800234855257

Благодарим Ви, че избрахте продукт VIVALUX.  
Thank you for choosing a VIVALUX product.  
Vielen Dank für die Wahl eines VIVALUX Product.  
Merci d'avoir choisi le produit VIVALUX.  
Grazie per aver scelto un prodotto VIVALUX.  
Gracias por elegir un producto VIVALUX.  
Ви благодариме за изборот VIVALUX производ.  
Hvala na odabiru proizvođa VIVALUX.  
Хвала на избору VIVALUX производ.  
Váľmýmim pentru alegerea produselor VIVALUX.  
Köszönjük, hogy egy VIVALUX termék.  
Děkujeme, že jste si vybrali produkt VIVALUX.  
Hvala, ker ste izbrali izdelek VIVALUX.  
Āakujeme, že ste si vybrali produkt VIVALUX.  
Falemlenderit për zgjedhjen e një produkt VIVALUX.  
Σας ευχαριστούμε για την επιλογή VIVALUX προϊόν.

Viva Ltd.  
27A Banskо shose Str.  
8800 Silven BULGARIA

