

## ДЕКОРАТИВНО LED ОСВЕТЕЛИТНО ТЯЛО

### Инструкция за безопасност

- Монтажът и съвръзването към електрическата мрежа трябва да се извърши от правоспособен електротехник!
- Задължително изключете захранващото напрежение преди монтаж, демонтаж, свързване или обслужване!
- Гаранцията на продукта изтича, ако собственооръчно ремонтирате продукта!

### Представне

Декоративните LED осветителни тела с марка VIVALUX са изискано решение за осветление в еднофамилни домове, административни и офисни сгради, търговски помещения, хотелиски сани. Сериите са наистина сполучлива комбинация от изчистен дизайн, класически цветове и висококачествени светодиодни източници.

Преди да започнете работа, моля внимателно прочетете настоящото упътване за употреба и спазвайте посочените инструкции за безопасност.

### Монтаж

- Изключете захранването и се уверете, че мрежовото напрежение отговара на това, при което тялото е пригодно да работи.
- Фиксирайте монтажната планка с дюбели на избраното място.
- Свържете тялото към електрическата инсталация посредством клемата.
- С плъзгача на захранването изберете цветната температура, а която желаете тялото да работи.
- Монтирайте осветителното тяло върху планката и инсталирайте подходящи LED лампи с цоък GU10.
- Включете захранването.

### Запазване чистотата на околната среда:

- Моля, изхвърляйте елементите на опаковката раздельно в контейнерите, предназначени за съответния материал.
- Преди да изхвърлите продукта, се свържете с вносителя/доставчика или следвайте инструкциите на организациите, занимаващи оползотворяване на отпадъците във вашия регион.

1. WEEE Bezeichnung zeigt die Notwendigkeit für die getrennte Sammlung von Abfällen vom Elektro- und Elektronikgeräten.

- Diese gekennzeichneten Produkte sollten nicht zusammen mit anderen Arten von Abfällen in Standard-Containern entsorgt werden.
- Diese Produkte können für die Umwelt schädlich sein und erfordern daher besondere Formen der Verarbeitung, Verwertung, Recycling und Neutralisieren

Отнася се до изделията, означени със символ WEEE (зачертан контейнер за отпадък):

- Означеното WEEE посочва необходимост от раздельно събиране на отпадъците от електронно и електрическо оборудване.
- Така означените продукти не трябва да се изхвърлят в стандартните контейнери заедно с останалите видове отпадъци.

3. Тези продукти могат да се окажат вредни за околната среда и затова изискват специални форми на преработка, възстановяване, рециклиране и неутрализиране

### ДЕКОРАТИВНО LED LIGHTING FIXTURE

### Safety instructions

- Installation and electrical connection must be done by a qualified electrician!
- It is mandatory to disconnect power supply before installation, dismantling, connection or service!
- The product warranty expires, if manually disassemble or repair the product!

### Presentation

The decorative LED lighting fixtures with VIVALUX brand offer sophisticated lighting solution for single-family homes, office and other administrative buildings, commercial premises, hotel rooms. The series are really successful combination of neat design, classic colors and high quality LED sources.

Before starting work, please carefully read this manual and follow these safety instructions.

### Installation

- Switch off the power supply and make sure the mains voltage complies with the range of the fixture.
- Fix the bracket with dowels on the chosen place.
- Connect the fixture terminal block to the power supply.
- With the switch on the driver select the chromaticity color temperature at which you want the fixture to work.
- Mount the lighting fixture on the bracket and install suitable LED lamps with GU10 base.
- Switch on the power supply.

### Keeping the environment clean:

- Please dispose the packaging components in separate containers for the material.
- Before disposing of the product, please contact the importer/supplier or follow the instructions of organizations engaged in waste recycling in your area.

**Refers to products bearing the symbol WEEE (waste container crossed):**

- WEEE designation indicates the need for separate collection of waste electrical and electronic equipment.
- This marked products should not be disposed of in standard containers along with other types of waste.
- These products may be harmful to the environment and therefore require special forms of processing, recovery, recycling and neutralizing.

### ДЕКОРАТИВНО LED-BELEUCHTUNG

### Sicherheitshinweise

1. Installation und der elektrische Anschluss muss von einem Elektrofachmann durchgeführt werden!

2. Es ist zwingend notwendig Stromversorgung vor der Installation, Abbau, Verbindung oder eine Dienstleistung zu trennen!

3. Die Produktgarantie erlischt, wenn von Hand zerlegen oder reparieren!

### Präsentation

Die dekorativen LED-Leuchten der Marke VIVALUX bieten eine anspruchsvolle Beleuchtungslösung für Einfamilienhäuser, Büro- und andere Verwaltungsgebäude, Geschäftsräume und Hotelzimmer. Die Serien sind eine wirklich erfolgreiche Kombination aus ordentlichem Design, klassischen Farben und hochwertigen LED-Quellen.

Vor Beginn der Arbeiten lesen Sie bitte dieses Handbuch sorgfältig durch und befolgen Sie diese Sicherheitshinweise.

### Installation

- Schalten Sie die Stromversorgung aus und stellen Sie sicher, dass die Netzspannung dem Bereich der Leuchte entspricht.
- Befestigen Sie die Halterung mit Dübeln an der gewünschten Stelle.
- Schließen Sie an den Klemmenblock der Leuchte an die Stromversorgung an.
- Wählen Sie mit dem Schalter am Treiber die Farbtemperatur aus, bei der die Leuchte arbeiten soll.
- Befestigen Sie die Leuchte an der Halterung und installieren Sie geeignete LED-Lampen mit GU10-Sockel.
- Schalten Sie die Stromversorgung ein.

### Die Umwelt sauber halten:

1. Bitte entsorgen Sie die Verpackungskomponenten in separaten Behältern für das Material.

2. Vor der Entsorgung des Produkts wenden Sie sich bitte an den Importeur / Lieferanten oder die Anweisungen in das Abfallrecycling in Ihrer Nähe tätigt Organisationen folgen.

**Bezieht sich auf Produkte mit dem Symbol WEEE (Abfallbehälter gekreuzt):**

- WEEE Bezeichnung zeigt die Notwendigkeit für die getrennte Sammlung von Abfällen vom Elektro- und Elektronikgeräten.
- Diese gekennzeichneten Produkte sollten nicht zusammen mit anderen Arten von Abfällen in Standard-Containern entsorgt werden.

3. Diese Produkte können für die Umwelt schädlich sein und erfordern daher besondere Formen der Verarbeitung, Verwertung, Recycling und Neutralisieren

### APPAREIL D'ÉCLAIRAGE DÉCORATIF A LED

### Consignes de sécurité

- Installation et raccordement électrique doivent être effectués par un électricien qualifié!
- Il est impératif de débrancher l'alimentation avant l'installation, le démontage, la connexion ou le service!
- La garantie du produit a expiré, si démonter ou de réparer le produit manuellement!

### Présentation

Les luminaires décoratifs à LED de la marque VIVALUX offrent une solution d'éclairage sophistiquée pour les maisons individuelles, les bureaux et autres bâtiments administratifs, les locaux commerciaux, les chambres d'hôtel. La série est une combinaison vraiment réussie de design soigné, de couleurs classiques et de sources LED de haute qualité.

Avant de commencer le travail, s'il vous plaît lisez attentivement ce manuel et suivre les consignes de sécurité.

### Installation

- Coupez l'alimentation et assurez-vous que la tension secteur correspond à la plage de fonctionnement du luminaire.
- Fixez le support à l'aide de chevilles à l'endroit choisi.
- Connectez le bornier du luminaire à l'alimentation.
- Avec l'Interrupteur sur le driver, sélectionnez la température de couleur chromatique à laquelle vous souhaitez que le luminaire fonctionne.
- Montez le luminaire sur le support et installez des lampes LED adaptées avec un culot GU10.
- Allumez l'alimentation.

### Maintenir l'environnement propre:

- S'il vous plaît disposer les composants d'emballage dans des récipients séparés pour le matériau.
- Avant de disposer du produit, s'il vous plaît contacter l'importateur / fournisseur ou suivre les instructions des organisations engagées dans le recyclage des déchets dans votre région.

**Fait référence aux produits portant le symbole WEEE (conteneur de déchets traversé):**

- La désignation WEEE indique la nécessité d'une collecte séparée des équipements électriques et électroniques usagés.
- Les produits Cette marqués ne doivent pas être jetés dans des conteneurs standards ainsi que d'autres types de déchets.
- Ces produits peuvent être nocifs pour l'environnement et nécessitent donc des formes particulières de traitement, la récupération, le recyclage et la neutralisation.

### APPARECCHIO DECORATIVO DI ILLUMINAZIONE A LED

### Istruzioni di sicurezza

- Installazione e il collegamento elettrico devono essere eseguiti da un elettricista qualificato!

2. È obbligatorio scollegare l'alimentazione elettrica prima di installazione, smontaggio, il collegamento o il servizio!

3. La garanzia del prodotto scade, se smontare o riparare il prodotto manualmente!

### Presentazione

Gli apparecchi di illuminazione a LED decorativi con marchio VIVALUX offrono una sofisticata soluzione di illuminazione per case unifamiliari, uffici e altri edifici amministrativi, locali commerciali, camere d'albergo. Le serie sono una combinazione davvero riuscita di design pulito, colori classici e sorgenti LED di alta qualità.

Prima di iniziare il lavoro, leggere attentamente il presente manuale e seguire le istruzioni di sicurezza.

### Installazione

- Spegnere l'alimentazione e assicurarsi che la tensione di rete sia conforme alla gamma dell'apparecchio.
- Fixare la staffa con i tasselli nel punto scelto.
- Collegare il morsetto dell'apparecchio all'alimentazione.
- Con l'interruttore sul driver selezionare la temperatura di colore cromatica a cui si desidera che l'apparecchio funzioni.
- Montare l'apparecchio di illuminazione sulla staffa e installare le lampade LED adatte con attacco GU10.
- Accendere l'alimentazione.

### Mantenere l'ambiente pulito:

- Si prega di smaltire le componenti di confezionamento in contenitori separati per il materiale.
- Prima di smaltire il prodotto, contattare l'importatore / fornitore o seguire le istruzioni di organizzazioni impegnate nel riciclaggio dei rifiuti nella vostra zona.
- Si riferisce ai prodotti recanti il simbolo WEEE (contenitore per rifiuti attraversato):**
- Designazione WEEE indica la necessità per la raccolta differenziata di apparecchiature elettriche ed elettroniche.
- I prodotti trasportaganti Questo non devono essere smaltiti in contenitori standard insieme ad altri tipi di rifiuti.
- Questi prodotti possono essere dannosi per l'ambiente e quindi richiedono particolari forme di trattamento, il recupero, il riciclaggio e la neutralizzazione.

### FIJACIÓN DECORATIVA DE ILUMINACIÓN LED

### Instrucciones de seguridad

- La instalación y la conexión eléctrica deben ser realizadas por un electricista cualificado!
- Es obligatorio para desconectar la fuente de alimentación antes de la instalación, desmontaje, conexión o servicio!
- La garantía del producto expira, si desmontar o reparar el producto manualmente!

### Presentación

Los accesorios de iluminación LED decorativos con la marca VIVALUX ofrecen una solución de iluminación sofisticada para viviendas unifamiliares, oficinas y otros edificios administrativos, locales comerciales, habitaciones de hotel. La serie es una combinación realmente exitosa de diseño limpio, colores clásicos y fuentes LED de alta calidad.

Antes de comenzar el trabajo, lea atentamente este manual y siga estas instrucciones de seguridad.

### Instalación

- Desconecte la fuente de alimentación y asegúrese de que la tensión de red se corresponde con el rango de la luminaria.
- Fije el soporte con tacos en el lugar elegido.
- Conecte el bloque de terminales de la luminaria a la fuente de alimentación.
- Con el interruptor en el controlador, seleccione la temperatura de color de cromaticidad con la que desea que funcione la luminaria.
- Monte la luminaria en el soporte e instale lámparas LED adecuadas con casquillo GU10.
- Encienda la fuente de alimentación.

**Se refiere a los productos que llevan el símbolo WEEE (contenedor de residuos atravesado):**

- designación WEEE indica la necesidad de la recogida selectiva de aparatos eléctricos y electrónicos de desecho.
- Los productos marcados Esto no se deben tirar en los contenedores estándar junto con otros tipos de residuos.
- Estos productos pueden ser perjudiciales para el medio ambiente y por lo tanto requieren formas especiales de procesamiento, recuperación, reciclado y neutralizante.

### ДЕКОРАТИВНА ФЕНКТУРА НА ОСВЕТЛУВАНЕ НА LED

### Безбедносни упътства

- Инсталация и електрична връска мора да биде направено од страна на квалификуван електрикар!
- Тоа е задолжително да се исклучи напојувањето пред инсталација, расклопување, врска или услуга!
- гаранција на производот, доколку истите рачно да го расклопите или поправна на производот!

### Презентација

Декоративните лампи за осветлување со LED осветлување со брендот VIVALUX нудат софистицирано решение за осветлување за едно семејство, домови и други административни згради, деловни простории, хотелиски соби. Серијата е навистина успешна комбинација на уреден дизајн, класични бои и извори на висококвалитетни LED.

Преди да започнете со работа, ве молиме внимателно прочитајте го ова упътство и да ги следат ове упътства за безбедност.

### Инсталација

- Исклучете го напојувањето и проверете дали мрежниот напон е во согласност со опсегот на приклучокот.
- На избраното место фиксирајте го држачот со клинови.
- Поврзете го приклучниот блок на прицеврстувањето со напојувањето.
- Со преминувањот на дијалогот изберете ја температурата на бојата на хроматичноста на која сакате да работи тела.
- Монтирајте го осветлувањето на држачот и инсталирајте соодветни LED светилни со база GU10.
- Вклучете го напојувањето.

### Одржување на чиста животна средина:

- Ве молиме да се ослободи компонентите на пакувањето, во посебни контејнери за материјалот.
- Пред да го фрлите производот, ве молиме контактирајте увозникот / снабдувач или следете ги инструкциите на организациа кои работат во рециклирање на отпадот во вашата област.

**Се однесува на производи со WEEE симболот (сад отпад раце):**

- ознака WEEE укажува на потребата за одделно собирање на отпад од електрична и електронска опрема.
- Оваз означени производи не смеат да се фрлат во стандардних контејнери, заедно со други видови на отпад.
- Овие производи можат да бидат штетни за животната средина и затоа бараат посебни форми за обработка, преработка, рециклирање и неутрализирање.

### ДЕКОРАТИВНА СВЕТИЛЊКА ЗА СВЕТЛО

### Безбедносна упътства

- Инсталација и електрично повезивање мора да обава квалификувани електрикар!
- Неопходно је да исклучи напajaње пре инсталације, демонтажу, веze или услузи!
- Гаранција за производ истиче, ако ручно раставјати или поправајати производ!

### Презентација

Декоративна LED расвета са брендот VIVALUX нуде софистицирано решение за осветлевање за породичне куће, пословне и друге административне зграде, пословне просторе, хотелске собе. Серија је заиста успешна комбинација уредног дизајна, класичних боја и висококвалитетних LED извора.

Пре почетка рада, пажљиво прочитајте ово упътство и придржавате ових безбедносих упътства.

### Инсталација

- Исклучите напajaње и уверите се да напон мреже одговара опсегу уређаја.
- Причврстите носач помоћу типли на одабрано место.
- С прикључите укљученим државјером изаберите температуру боје хроматике на којој желите да уређај ради.
- Монтирајте расветно тело на носач и уградите одговарајуће LED лампе са GU10 постољем.
- Вкључите напajaње.

### Опaзим чиста животну средину:

- Молимо вас, одложите компоненте за паковање у посебним контејнерима за материјал.
- Пре одлагања производа, обратите се увозника / добављача или следите упътства организација које се баве рециклажом отпада у вашем подручју.

**Односи се на производе који носе симбол WEEE (контејнер за опасне укрштени):**

- ознака WEEE укажује на потребу за одвојено сакупљање отпада електричне и електронске опреме.
- Ово означени производи не треба одлагати у стандардних контејнера заедно са другим врстама отпада.
- Ови производи могу бити штетни по околину и стога захтевају посебне облике прераде, опоравак, рециклажу и неутралисање.

### ДЕКОРАТИВНА СВЕТИЛЈКА ЗА СВЕТЛО

### Signorne osupte

- Instalacija i priključak struje mora biti učinjeno od strane kvalificiranog električara!
- Ona je obavezna da isključite napajanje prije ugradnje, demontiranja, veze ili usluga!
- Jamstvo za proizvod istekne, ako ručno rastavljati ili popravljati proizvod!

### Presentacija

Dekoratívna LED rasvjeta na tjelma marke VIVALUX nude sofisticiranu rješenje rasvjetе za obiteljske kuće, urede i druge administrativne zgrade, poslovne prostore, hotelske sobe. Serije su zaista uspješna kombinacija urednog dizajna, klasičnih boja i visokokvalitetnih LED izvora.

Prije početka rada, molimo pažljivo pročitaјte ove upute i slijedite ove mjere opreza.

### Montaža

- Isključite napajanje i provjerite je li mrežni napon u skladu s rasponom uređaja.
- Nosač pričvrstite tiplama na odabrano mjesto.
- Spoјite terminalni blok učvršćenja na napajanje.

4. 5. Prekidanje na draјveru odaberite temperaturu boје kromatike na kojoj želite da uređaj radi.

5. Montirajte rasvjetno tijelo na nosač i ugradite odgovarajuće LED lampe s bazom GU10.

6. Uključite napajanje.

### Imajući očištim čestim:

- Molimo raspoložiti komponente za pakiranje u ovojnim spremnicima za materijal.
- Prije odlaganja proizvoda, obratite se uvoznik / dobavljača ili slijedite upute za organizacije koje se bave recikliranjem otpada na svom području.

**Односи се а на производе који носе симбол WEEE (спремник отпада преашо):**

- WEEE ознака указује на потребу за одвојено прикљупљање отпада електричне и електронике опреме.
- Овај означени производи не смју се одлагати у стандардним spremnicima, заједно с осталим врстама отпада.
- Ови производи могу бити штетне за околиш і стога захтевају посебне облике обраде, опорабе, рециклирања и неутрализирају.

### FIKTURA DE ILUMINARE A LED-URILOR DECORATIVE

### Instrucțiuni de siguranță

- Instalarea și conectarea electrică trebuie să fie efectuată de către un electrician calificat!
- Este obligatoriu să deconectați sursa de alimentare înainte de instalare, demontare, conexiune sau servicii!
- Garantia produsului expiră, în cazul în care demontați sau să reparați produsul manual!

### Prezentare

Corpurile decorative de iluminat cu brandul VIVALUX oferă o soluție sofisticată de iluminat pentru locuințe unifamiliale, birouri și alte clădiri administrative, spații comerciale, camere de hotel. Seria este o combinație de succes cu design îngrijit, culori clasice și surse LED de înaltă calitate.

Înainte de a începe munca, vă rugăm să citiți cu atenție acest manual și urmați aceste instrucțiuni de siguranță.

### Instalare

- Opriți sursa de alimentare și asigurați-vă că tensiunea de la rețea este în conformitate cu domeniul de aplicare al dispozitivului.
- Fixați suportul cu dibluri pe locul ales.
- Conectați blocul de borne al dispozitivului de fixare la sursa de alimentare.
- Cu comutatorul de pe driver, selectați temperatura de culoare cromatică la care doriți să funcționeze dispozitivul.
- Montați corpul de iluminat pe suport și instalați lămpi LED adecvate cu bază GU10.
- Porniți sursa de alimentare.

### Păstrarea mediului curat:

- Vă rugăm să eliminați componentele de ambalare în recipiente separate pentru material.
- Înainte de eliminare a produsului, vă rugăm să contactați importatorul / furnizorul sau urmați instrucțiunile organizațiilor implicate în reciclarea deșeurilor în zona dumneavoastră.
- Se referă la produsele care poartă WEEE simbolul (container de deșeuri incruștate):**
- Desemnarea WEEE indică necesitatea de colectare separată a echipamentelor electrice și electronice uzate.
- Produsele Acest marcate nu trebuie aruncate în containere standard, împreună cu alte tipuri de deșeuri.
- Aceste produse pot fi dăunătoare pentru mediu și, prin urmare, necesită forme speciale de prelucrare, valorificare, reciclare și neutralizare.

### ДЕКОРАТИВНО LED-ES VILÁGÍTÁSÍ KÉSZÜLÉK

### Biztonsági utasítások

- A szerelés és az elektromos bekötést szakképzett villanyszerelő végezheti!
- A telepítés, bontás, csatlakoztatás vagy szervizelés előtt kötelezően húzza ki a tápegységet!
- A termék garanciája lejár, ha kézzel szétszereli vagy javítja a terméket!

### Bemutató

A VIVALUX márkájú dekoratív LED-es világítótestek kifinomult világítási megoldást kínálnak családi házakhoz, irodaházakhoz és egyéb adminisztratív épületekhez, kereskedelmi helyiségekhez, szállodai szobákhoz. A sorozat valóban sikeres kombinációja az ügyes dizájnnal, a klasszikus színekkel és a kiváló minőségű LED-forrásokkal.

A munka megkezdése előtt kérjük, figyelmesen olvassa el ezt a kézikönyvet és kövesse ezeket a biztonsági utasításokat.

### Instalation

- Kapcsolja ki a tápfeszültséget, és ellenőrizze, hogy a hálózati feszültség megfelel-e a készülék tartományának.
- Rögzítse a tartót dübellekkel a kiválasztott helyre.
- Csatlakoztassa a lámpatest sorokpascát a tápegységhez.
- A meghajtón lévő kapcsolóval válassza ki azt a színhőmérsékletet, amelyen a lámpatest működni kíván.
- Szerezze fel a világítótestet a konzolra, és szereljen be megfelelő LED-lámpákat GU10-es talppal.
- Kapcsolja be az áramellátást.

### A környezeti tisztántartás:

- A csomagolóanyagokat külön tartályokban dobja el az anyaghoz.

4. A termék elhelyezését megelőzően kérjük, lépjen kapcsolatba az importőrrel / szállítóval, vagy kövesse az Ön területén lévő hulladék újrahasznosításával foglalkozó szervezetek utasításait.

**A WEEE szimbólummal ellátott termékekre vonatkozik (hulladékértékelő átlátszó):**

- A WEEE megnevezés azt jelzi, hogy az elektromos és elektronikus berendezések hulladékainak szelektív gyűjtése szükséges.

2. Ezeket a jelzett termékeket nem szabad a szokásos tartályokban, más típusú hulladékokkal együtt megsemmisíteni.

3. Ezek a termékek árárosak lehetnek a környezetre, ezért speciális feldolgozási, hasznosítási, újrahasznosítási és személtisztítási formákat igényelnek.

### ДЕКОРАТИВНО LED SVÍTIDLA

### Bezpečnostní instrukce

1. Instalace a elektrické připojení musí provádět kvalifikovaný elektrikář!

2. Před instalací, demontáží, připojením nebo servisem je nutné odpojit napájecí zdroj!

3. Platnost záruky na produkt zaniká, pokud ručně rozeberíte nebo opravujete výrobek!

### Prezentace

Dekoratívny LED svítidla se značkou VIVALUX nabízejí sofistikované řešení osvětlení pro rodinné domy, kancelářské a jiné administrativní budovy, komerční prostory, hotelové pokoje. Série jsou opravdu úspěšnou kombinací elegantního designu, klasických barev a vysoké kvalitních LED zdrojů.

Před zahájením práce pečlivě přečtěte tuto příručku a postupujte podle těchto bezpečnostních pokynů.

### Instalace

- Vypněte napájení a ujistěte se, že napětí v síti odpovídá rozsohu svítidla.
- Upevněte držák pomocí hmoždinek na zvolené místo.
- Připojte svorkovnici přípravek ke zdroji napájení.

## Bezpečnostné inštrukcie

1. Inštaláciu a elektrické pripojenie musí vykonať kvalifikovaný elektrikár!
  2. Pred inštaláciou, demontážou, pripojením alebo servisom je nutné odpojiť napájanie!
  3. Platnosť záruky na výrobok zaniká, ak manuálne rozobrať alebo opraviť produkt!
- Predstavenie**
- Dekoratívne svietidlá LED so značkou VIVALUX ponúkajú sofistikované riešenie osvetlenia pre rodinné domy, kancelárske a iné administratívne budovy, komerčné priestory, hotelové izby. Sérija je skutočne úspešnou kombináciou elegantného dizajnu, klasických farieb a vysoko kvalitných zdrojov LED. Pred začatím práce si pozorne prečítajte túto príručku a postupujte podľa týchto bezpečnostných pokynov.

## Inštalácia

1. Vypnite napájanie a uistite sa, že napätie v sieti zodpovedá rozsahu svietidla.
2. Pripievajte konzolu hmoždinkami na zvolené miesto.
3. Pripojte svorkovnicu zariadenia k zdroju napájania.
4. Pomocou prepínača na ovládači vyberte teplotu farby chromatickosti, pri ktorej chcete, aby zariadenie fungovalo.
5. Namontujte svietidlo na držiak a nainštalujte vhodné LED svietidlá s pátcou GU10.
6. Zapnite napájanie.

## Udržavanie životného prostredia čisté:

1. Prosim, zlikvidujte baliaci materiál v oddelených nádobách.
2. Pred likvidáciou výrobku kontaktujte dozovcu / dodávateľa alebo postupujte podľa pokynov organizácii, ktoré sa zaoberajú recyklačiou odpadu vo vašej oblasti.

## Vzťahuje sa na výrobky označené symbolom WEEE (prepravovaný kontajner na odpad):

1. Označenie OEEZ označuje potrebu separovaného zberu odpadu z elektrických a elektronických zariadení.
2. Označené produkty by sa nemali likvidovať v štandardných nádobách spolu s inými druhmi odpadu.
3. Tieto výrobky môžu byť škodlivé pre životné prostredie, a preto vyžadujú osobitné formy spracovania, zhodnocovania, recyklácie a neutralizácie.

## ДЕКОРАТИВНОЕ СВЕТОДИОДНОЕ ОСВЕЩЕНИЕ

### Инструкции по технике безопасности

1. Установка и подключение к электросети должно выполняться квалифицированным электриком!
2. В обязательном порядке отключить электропитание перед установкой, демонтаж, подключение или услуги!
3. Гарантия продукта истекает, если вручную разбирать или ремонтировать изделие!

### Презентация

Декоративные светодиодные светильники марки VIVALUX предлагают сложные световые решения для домов на одну семью, офисных и других административных зданий, коммерческих помещений, гостиничных номеров. В серии действительно удачное сочетание акуратного дизайна, классических цветов и высококачественных светодиодных источников.

Перед началом работы, пожалуйста, внимательно прочитайте данное руководство и инструкции по безопасности.

### Монтаж

1. Отключите питание и убедитесь, что напряжение в сети соответствует диапазону прибора.

2. Закрепите светильник дюбелями на выбранном месте.
3. Подключите клеммную колодку прибора к источнику питания.
4. Переключателем на драйвере выберите цветовую температуру цветности, при которой должен работать прибор.
5. Закрепите светильник на кронштейне и установите подходящие светодиодные лампы с цоколем GU10.
6. Включите питание.

### Поддержание чистоты окружающей среды:

1. Просьба утилизировать компоненты упаковки в отдельных контейнерах для материала.

Προσβα утилизацией продукта, пожалуйста, свяжитесь с импортером / поставщика или следовать инструкциям организаций, занимающихся утилизацией отходов в вашем районе.

### Относится к продуктам с символом WEEE (контейнер для отходов пересекла):

1. WEEE обозначение указывает на необходимость раздельного сбора отходов электрического и электронного оборудования.
2. Это выделенные продукты не должны быть утилизированы в стандартных контейнерах наряду с другими видами отходов.
3. Эти продукты могут быть вредны для окружающей среды и, следовательно, требуют специальных форм обработки, утилизации, переработки и нейтрализации.

## ΦΙΧΤΑΚΑ ΔΙΑΚΟΜΗΤΙΚΟ ΦΩΤΙΣΤΙΚΟ ΦΩΤΙΣΜΟΥ LED

### Udhëzime Siguria

1. Instalimi dhe lidhja elektrike duhet të bëhet nga një elektrikist të kualifikuar!
2. Kjo është e detyrueshme për shkëputje furnizimit me energji elektrike para instalimit, çmontimin, lidhje ose shërbimit!
3. Garancia Produkti skadon, qoftë me dorë zbrërtheni ose ta riparojë produktin!

### Prezantim

Pajisjet dekoruese të ndriçimit LED me markë VIVALUX ofrojnë zgjidhje të sofistikuar të ndriçimit për shtëpitë me një familje të vetme, zyra dhe ndërtesa të tjera administrative, ambiente tregtare, dhoma hoteliere. Seritë janë një kombinim vërtet i suksesshëm i dizajnit të zoti, ngjyrave klasike dhe burimeve LED me cilësi të lartë.

Përpara fillimit të punës, ju lutemi lexoni me kujdes këtë manual dhe të ndiqni këto udhëzime të sigurisë.

### Instalim

1. Fikni furnizimin me energji elektrike dhe sigurohuni që voltazi i rrjetit të përputhet me diapazonin e pajisjes.
2. Fiksoni kllapa me dowels në vendin e zgjedhur.
3. Lidhni bllokun e terminalit të pajisjes me furnizimin me energji elektrike.
4. Me çelësin në drejtues, zgjidhni temperaturën e ngjyrës së ngjyrave në të cilën dëshironi të funksionojë pajisja.
5. Montoni pajisjen e ndriçimit në kllapa dhe instaloni llambat e përshtatshme LED me bazë GU10.
6. Ndizni furnizimin me energji elektrike.

### Mbajtja e mjedisit të pastër:

1. Ju lutemi hidhni përbërësit paketimit në kontejner të veçantë për materialin.

2. Para se ta eliminoni produktin, ju lutem kontaktini me importuesit / furnizues ose ndiqni udhëzimet e organizatave që merren me riciklimin e mbetjeve në zonën tuaj.

### Të bëjë me produktet që mbajnë WEEE simbol (enë të mbeturinave të kaluar):

1. WEEE përcaktim tregon nevojën për grumbullimin e diferencuar e pajisjeve elektrike dhe elektronike të mbeturinave.
2. Produktet e shënuar kjo nuk duhet të hidhen në enë standarde, së bashku me llojet e tjera të mbeturinave.
3. Këto produkte mund të jenë të dëmshme për mjedisin dhe për këtë arsye kërkohet forma të veçanta të përpunimit, shërim, riciklimin dhe neutralizim

## ΔΙΑΚΟΜΗΤΙΚΟ ΦΩΤΙΣΤΙΚΟ ΦΩΤΙΣΜΟΥ LED

### Οδηγίες ασφαλείας

1. Εγκατάσταση και ηλεκτρική σύνδεση πρέπει να γίνει από έναν ειδικευμένο ηλεκτρολόγο!
2. Είναι υποχρεωτικό να αποσυνδέσει την παροχή ρεύματος πριν από την εγκατάσταση, την αποσυρμόλωση, τη σύνδεση ή την υπερέαση!
3. Η εγγύηση του προϊόντος λήξει, αν το χέρι αποσυρμόλογησε ή να επσκευάσετε το προϊόν!

### Παρουσίαση

Τα διακομητικά φωτιστικά LED με τη μάρκα VIVALUX προσφέρουν εξελιγμένη λύση φωτισμού για μαγαζακτικές, γραφεία και άλλα διοικητικά κτίρια, εμπορικούς χώρους, δωμάτια ξενοδοχείων. Οι σειρές είναι πραγματικά επιτυχημένες συνδυασμός καθαρού σχεδιασμού, κλασικά χρώματα και υψηλής ποιότητας πηγές LED.

Πριν από την έναρξη των εργασιών, διαβάστε προσεκτικά αυτό το χειρίδιο και ακολουθήστε τις παρακάτω οδηγίες ασφαλείας.

### Εγκατάσταση

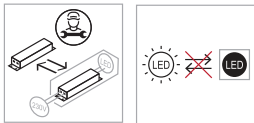
1. Κλείστε την παροχή ρεύματος και βεβαιωθείτε ότι η τάση δικτύου συμμορφώνεται με το εύρος του εξαρτήματος.
2. Στερεώστε το στήριγμα με πείρους στο επιλεγμένο μέρος.
3. Συνδέστε το μπλοκ ακροδεκτών του εξαρτήματος στο τροφοδοτικό.
4. Με το διακόπτη στο πρόγραμμα οδήγησης επιλέξτε τη χρωματική θερμοκρασία χρώματος στην οποία θέλετε να λειτουργήσει το εξάρτημα.
5. Τοποθετήστε το φωτιστικό στο στήριγμα και τοποθετήστε κατάλληλες λάμπες LED με βάση GU10.
6. Ανοίξτε το τροφοδοτικό.

### Κρατώντας το περιβάλλον καθαρό:

1. Παρακαλούμε να απορρίψετε τα συστατικά της συσκευασίας σε ξεχωριστά δοχεία για το υλικό.
2. Πριν από τη διάθεση του προϊόντος, παρακαλούμε επικοινωνήστε με τον εισαγωγέα / προμηθευτή ή ακολουθήστε τις οδηγίες των οργανισμών που ασχολούνται με την ανακύκλωση των αποβλήτων στην περιοχή σας.

### Αναφέρεται σε προϊόντα που φέρουν το σύμβολο WEEE (δοχείο απορριμμάτων σταυρωμένα):

1. ονομασία WEEE δείχνει την ανάγκη για ξεχωριστή συλλογή των αποβλήτων ηλεκτρικού και ηλεκτρονικού εξοπλισμού.
2. Αυτή η σήμανση των προϊόντων δεν πρέπει να απορρίπτονται από τα τυποποιημένα εμπορευματοκιβώτια μαζί με άλλα είδη αποβλήτων.
3. Αυτά τα προϊόντα μπορεί να είναι επιβλαβή για το περιβάλλον και ως εκ τούτου απαιτούν ειδικές μορφές επεξεργασίας, ανάκτησης, ανακύκλωσης και εξουδετέρωσης.



Благодарим Ви, че избрахте продукт VIVALUX.

Thank you for choosing a VIVALUX product.

Vielen Dank für die Wahl eines VIVALUX Product.

Merci d'avoir choisi le produit VIVALUX.

Grazie per aver scelto un prodotto VIVALUX.

Gracias por elegir un producto VIVALUX.

Ви благодариме за изборот VIVALUX производ.

Hvala na odabiru proizvoda VIVALUX.

Хвала на избору VIVALUX производ.

Vă mulțumim pentru alegerea produselor VIVALUX.

Köszönjük, hogy egy VIVALUX termék.

Děkujeme, že jste si vybrali produkt VIVALUX.

Hvala, ker ste izbrali izdelek VIVALUX.

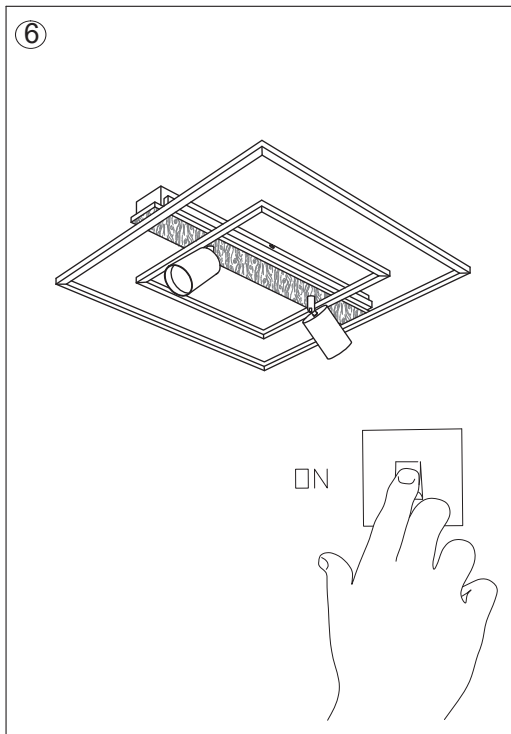
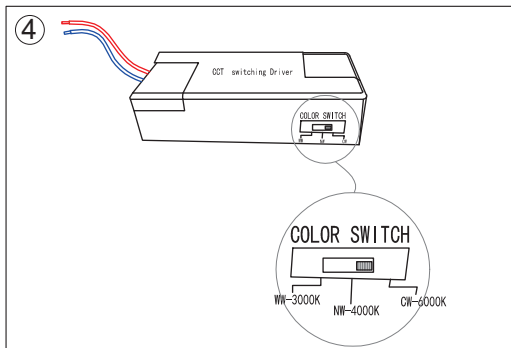
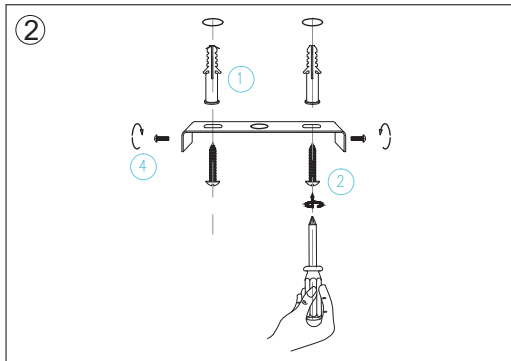
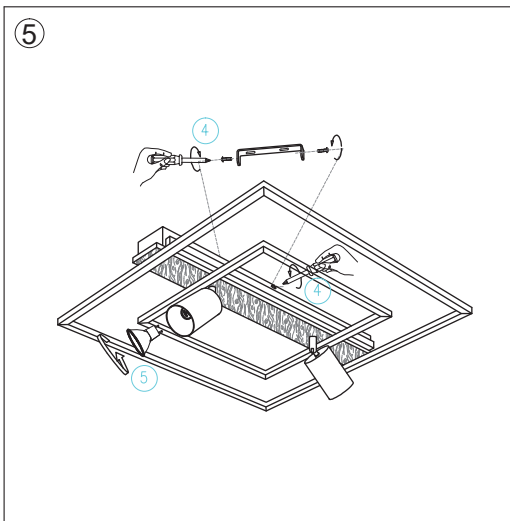
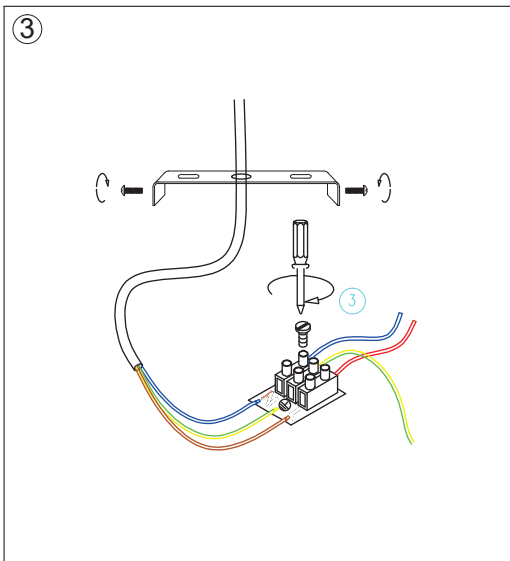
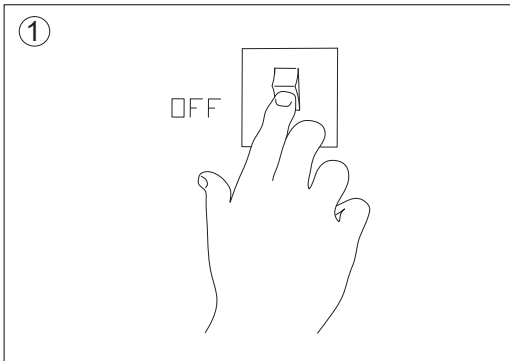
Đakujeme, že ste si vybrali produkt VIVALUX.

Спасибо, что выбрали VIVALUX продукта.

Faleminderit për zgjedhjen e një produkt VIVALUX.

Σας ευχαριστούμε για την επιλογή VIVALUX προϊόν.

Viva Ltd.  
27A Banskò shose Str.  
8800 Silven BULGARIA



Order Code	Item Reference	Barcode
VIV005165	CAMPO LED 36W CCT	3800234855400